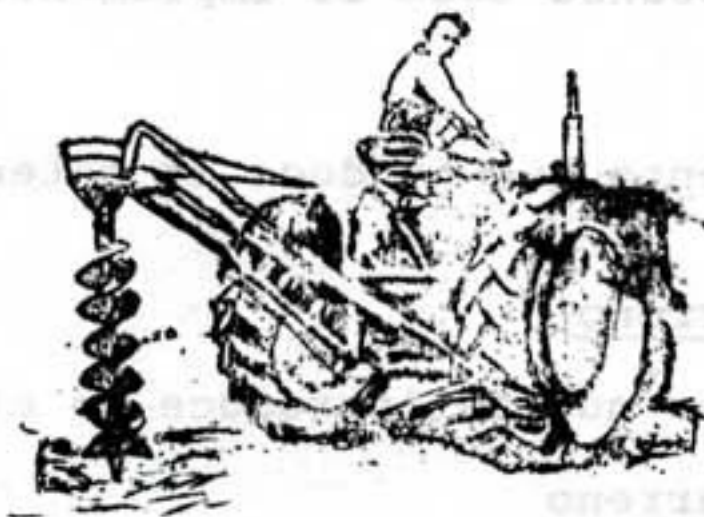
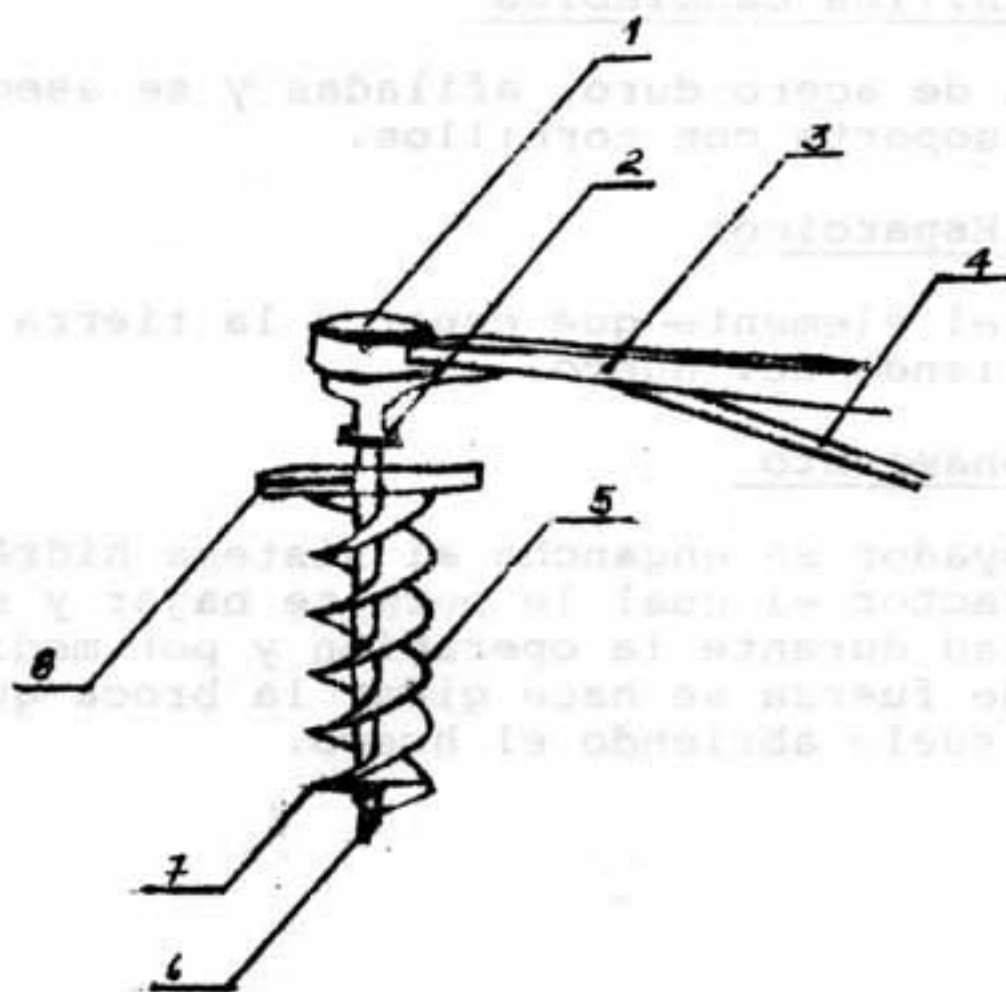


A. EL AHOYADOR

Es un implemento generalmente de enganche integral que trabaja acoplado al toma de fuerza del tractor. Se utiliza para abrir huecos de diferentes diámetros y profundidades en el suelo. Esta labor se utiliza ampliamente en la agricultura como es en la apertura de huecos para la siembra y transplante de árboles, para construir cercas que establecen límites, etc.



Partes del Ahojador Integral



. Par Cónico

Es una caja de engranajes cónicos movidos por el cardán que transmite la potencia del toma de fuerza del tractor al barreno.

. El Soporte

Con el cual se ajusta a un eje del par cónico.

. El Bastidor

Es el armazón del apero, en cuyos puntos de enganche de los brazos del tractor y del punto central descansa todo el implemento.

. El Cardán

Es el elemento que conduce la potencia del toma de fuerza.

. Broca o Barreno

Es el cuerpo que se introduce en el terreno

. Guía del Barreno

Sirve para dirigir la perforación

. Cuchillas cambiables

Son de acero duro, afiladas y se aseguran en un soporte con tornillos.

. El Esparcidor

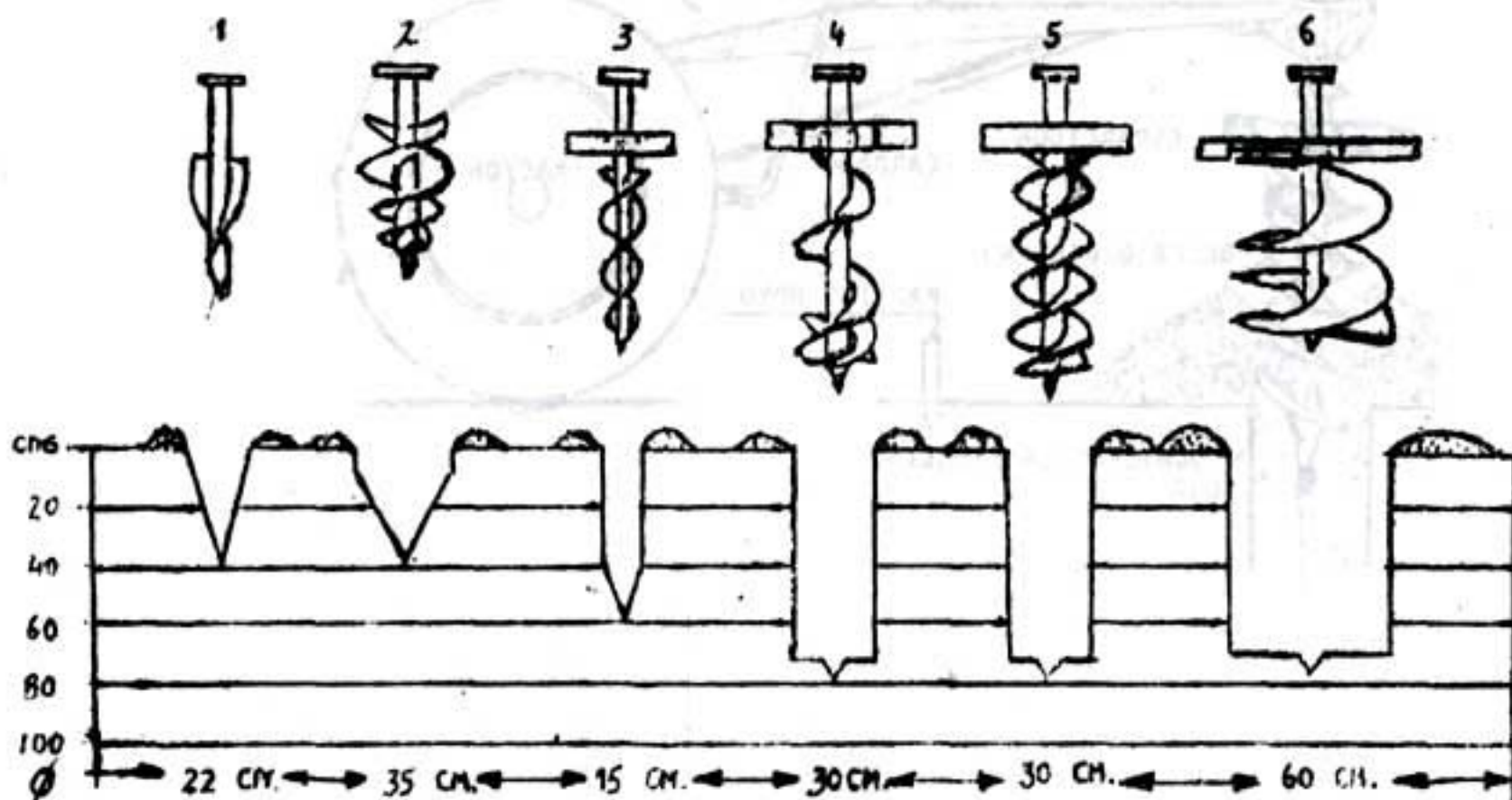
Es el elemento que esparce la tierra que va saliendo del hueco.

Funcionamiento

El ahoyador se engancha al sistema hidráulico del tractor el cual le permite bajar y subir a voluntad durante la operación y por medio de la toma de fuerza se hace girar la broca que penetra en el suelo abriendo el hueco.

Accesorios

Existen diferentes barrenos que se pueden adaptar al mismo ahoyador.



La letra griega \varnothing = Φ significa diámetro del Barreno.

Los Barrenos 1 y 2 se usan para transplante de árboles.

El número 3 para postes de cercas

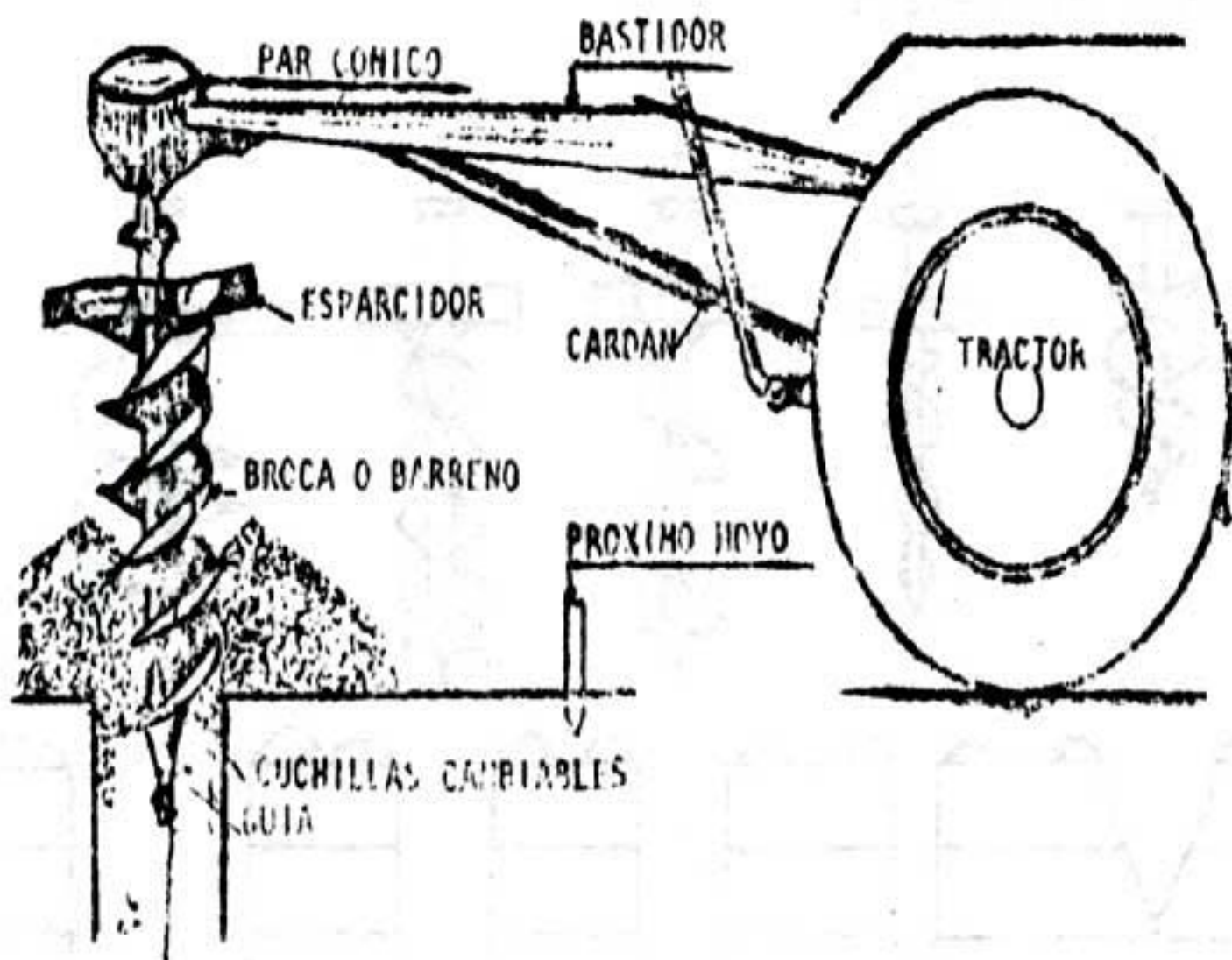
Los número 4 y 5 para postes que requieren mayor profundidad.

El número 6 para casos especiales.

Operación con el Ahoyador

Teniendo el Barreno acoplado y en el lugar a trabajar, debe bajarse lentamente hasta colocarlo perpendicularmente en el punto preciso demarcado para la perforación. Luego se pone lentamente en movimiento y debe introducirse paulatinamente hasta unos 10 o 20 cms. según el estado de dureza del terreno, al alcanzar esa profundidad debe extraerse el barreno levantándolo con el sistema hidráulico. Esta operación es con el objeto de limpiar la tierra de la broca, una vez limpio se repite la

operación las veces que sea necesarias hasta alcanzar la profundidad deseada.



B. AHOYAR CON BARRENO

Objetivo: Operar el equipo ahoyador

CONDICIONES

Tractor acondicionado al ahoyador
ahoyador integral
Manual del operador.
Juego de llaves.
Juego de barrenos.
Metro flexible.
Lote para prácticas.

CRITERIOS

Si hace la revisión del equipo antes del enganche.
Si engancha correctamente.
Si coloca correctamente el ahoyador en el suelo para el trabajo.
Si hace la operación correctamente.
Si aplica correctamente las normas de seguridad.
Si hace el mantenimiento correctamente.

OPERACIONES

Acople el apero al tractor.

Graduaciones:

Gradue el ahoyador transversalmente con el brazo izquierdo del sistema hidráulico.

Coloque el barreno adecuado.

Transporte el apero al lote.

Ahoyar

Ubique el tractor y coloque la guía en el punto señalado en el terreno de tal manera que el barreno caiga perpendicularmente.

Haga funcional el eje de toma de fuerza.

Baje el apero lentamente con la palanca del hidráulico.

Levantelo para limpiar la broca.

Introduzca el barreno nuevamente

Almacenamiento del apero.

Transporte al sitio de mantenimiento de acuerdo con el manual.

Transporte al almacén.

Desacople el barreno.

Desacople el bastidor

Retire el tractor.

BIBLIOGRAFIA

Colecciones Básicas SENA C.B.S.

**Diez Tomos sobre Maquinaria Agrícola , Ministerio
de Agricultura, Madrid 1964, Ed. Gráficas
Aragón S.A. Madrid.**