

Partes y funcionamiento de la niveladora frontal

- . Brazo de levante izquierdo y manivela de mando.
- . Brazo de levante derecho y manivela de mando.
- . Brazo de ajuste lateral. El ajuste se efectúa mediante una cremallera.
- . Al bajar los dos brazos de levante al mismo tiempo, la hoja baja. Al levantar los dos brazos a la vez, la hoja se levanta.
- . Por medio del brazo de ajuste lateral se puede mover la cuchilla hacia la izquierda. En este caso se debe hacer el brazo de levante izquierdo más largo.
- . Al mover el brazo del ajuste lateral hacia la derecha, se coloca la hoja al lado derecho. En este caso, el brazo de levante derecho debe ser más largo.
- . Para terminar la construcción de taludes altos, el operador coloca la cuchilla en posición extrema hacia la derecha. Se extiende el brazo de levante izquierdo, casi hasta su máximo. La cremallera en su posición derecha. También puede colocar la hoja en su posición extrema hacia la izquierda.
- . Basculamiento de la cuchilla.

Para el manejo de la máquina el operador tiene que mover 6 palancas del sistema hidráulico

3. Niveladora de tiro

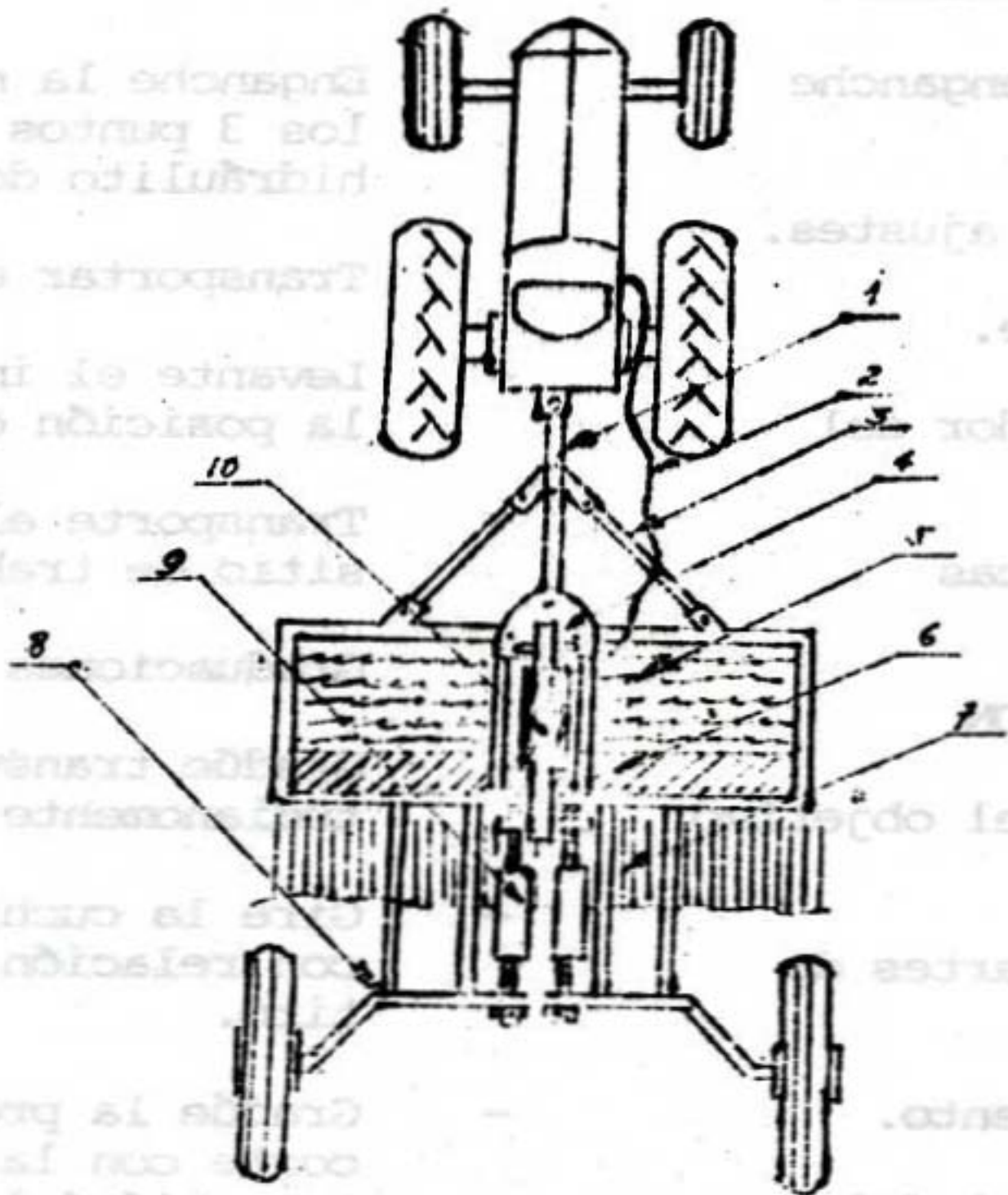
Como su nombre lo indica, trabaja enganchada a la barra de tiro del tractor. Está compuesta por una cuchilla ubicada entre el tractor y el sistema de transporte del remolque que la porta. Un cilindro hidráulico accionado por el control remoto del tractor coloca la niveladora en posición de trabajo o de transporte.

La nivelación de la cuchilla se efectúa por medio de dos tornillos tensores ubicados en el sistema de transporte.

Partes de la niveladora de tiro

1. Barra de tiro
2. Manguera de control remoto del tractor
3. Tensores de la barra de tiro
4. Bastidor del remolque
5. Terreno sin nivelar

6. Cuchilla niveladora
7. Terreno nivelado
8. Sistema de transporte
9. Tornillos tensores
10. Cilindro hidráulico



PROCESO DE OPERACION - EJERCICIO TIPO No. 1

NIVELACION CON EQUIPO ACOPLADO AL TRACTOR ENLLANTADO

OBJETIVO:

Nivelar el suelo con niveladora integral.

Condiciones

- Tractor con potencia adecuada al implemento.
- Niveladora para enganche de tres puntos.
- Herramienta para ajustes.
- Equipo de engrane.
- Manual del operador del implemento.
- Lote para prácticas

Operaciones

- Acoplar la niveladora al tractor.
- Enganche la niveladora a los 3 puntos del sistema hidráulico del tractor.
- Transportar el equipo.
- Levante el implemento hasta la posición de transporte.
- Transporte el implemento al sitio de trabajo.

CRITERIOS DE EVALUACION

Se considera logrado el objetivo sí:

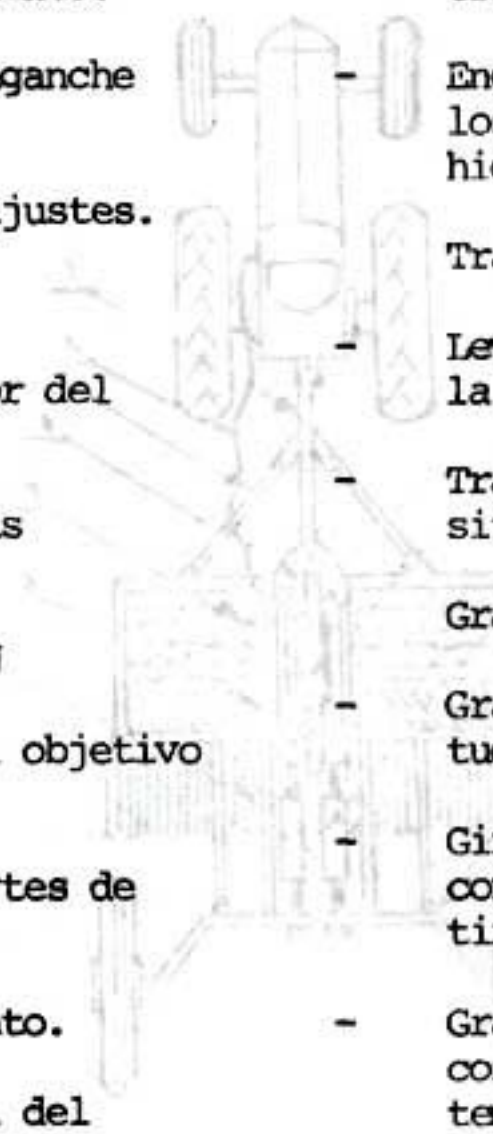
- Identifica las partes de la niveladora.
- Gradúa el implemento.
- Consulta el manual del operador.
- Inicia con profundidad el trabajo.
- Hace ajustes durante la operación.
- Elabora el trabajo de acuerdo con las instrucciones.
- Aplica normas de seguridad.

Graduaciones

- Gradúe transversal y longitudinalmente la cuchilla.
- Gire la cuchilla un ángulo con relación a la línea de tiro.
- Gradúe la profundidad de corte con la palanca del sistema hidráulico del tractor.

Nivelación del terreno

- Solicite instrucciones sobre las condiciones de trabajo.
- Ubique el equipo nivelador en el sitio donde se va a empezar el trabajo.
- Inicie la labor operando la niveladora a ras del suelo.



Criterios

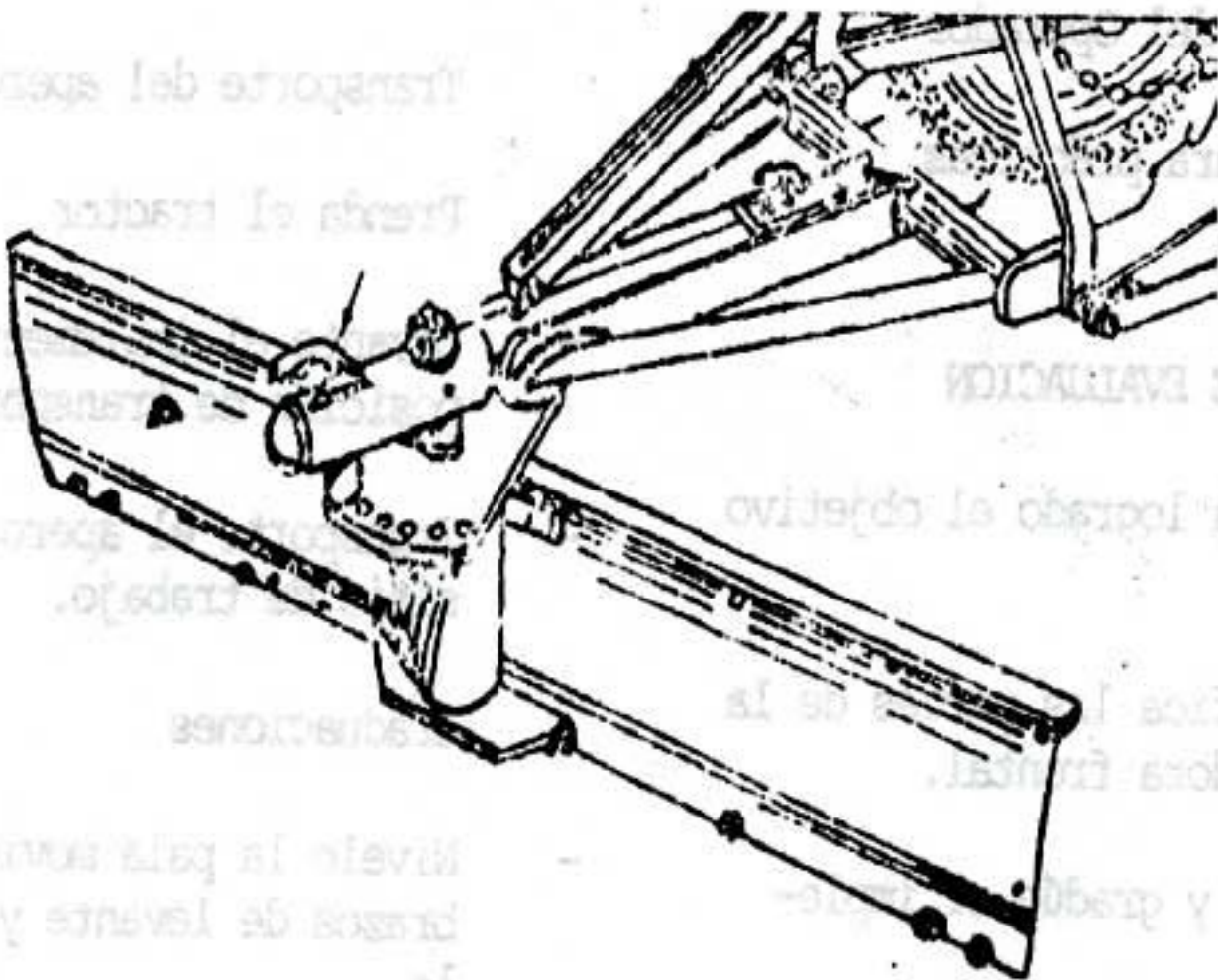
- Hace mantenimiento.
- Parquea el implemento adecuadamente.

Operaciones

- Haga los ajustes para continuar con la labor de acuerdo con las características del terreno.

Mantenimiento

- Transportelo al sitio de parqueo.
- Desacople el apero.
- Retire el tractor.



PROCESO DE EJECUCION - EJERCICIO TIPO No. 2.

NIVELACION CON EQUIPO ACOPLADO AL TRACTOR ENLLANTADO

OBJETIVO:

Nivelar el suelo con la niveladora frontal.

Condiciones

- Tractor con potencia adecuada a los implementos.
- Niveladora frontal.
- Herramienta para ajustes
- Equipo de engrase
- Manual del Operador
- Lote para prácticas

CRITERIOS DE EVALUACION

Se considera logrado el objetivo sí:

- Identifica las partes de la niveladora frontal.
- Nivelar y gradúa el implemento.
- Consulta el manual del operador.
- Inicia con propiedad el trabajo.
- Hace ajustes durante la operación.
- Elabora el trabajo de acuerdo con las instrucciones.
- Hace mantenimiento.

Operaciones

- Acople de la niveladora frontal.
- Enganchar los brazos izquierdo y derecho de levante.
- Enganchar el brazo de ajuste lateral con la cremallera.
- Transporte del apero
- Prenda el tractor
- Levante el implemento a la posición de transporte.
- Transporte el apero al sitio de trabajo.
- Graduaciones
- Nivele la pala moviendo los brazos de levante y manivela.
- Gradúe la profundidad de corte con las palancas de los hidráulicos.
- Nivelación del terreno
- Solicita instrucciones sobre las condiciones del trabajo.
- Ubique el equipo nivelador en el sitio donde va a iniciar el trabajo
- Inicie la labor operando la niveladora a ras del suelo.

Criterios

- Parquee el implemento adecuadamente.
- Aplica normas de seguridad.

Operaciones

- Haga los ajustes para continuar con la labor de acuerdo con las características del terreno.
- Mantenimiento del equipo**
- Transporte el equipo al sitio de mantenimiento.
 - Haga su mantenimiento.
 - Transporte al sitio de parqueo.
 - Desacople el apero.
 - Retire el tractor.

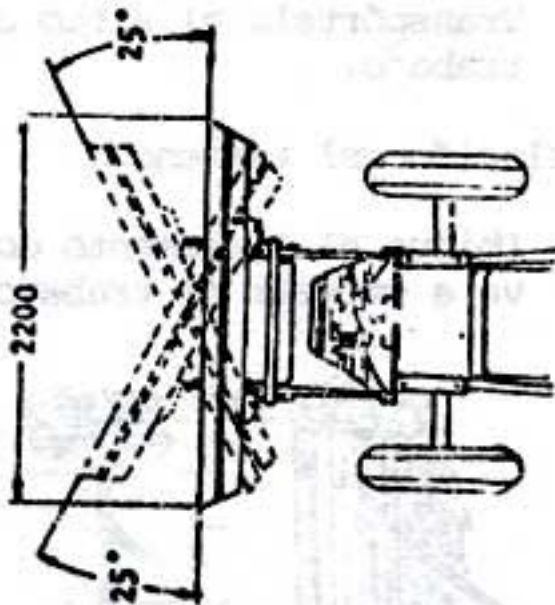
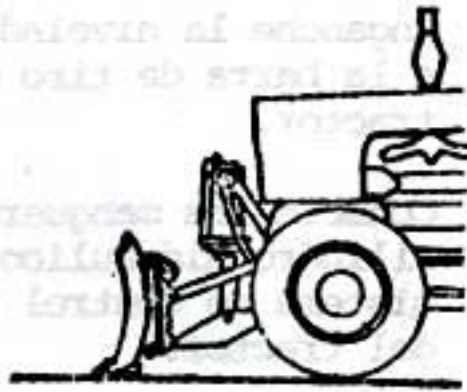
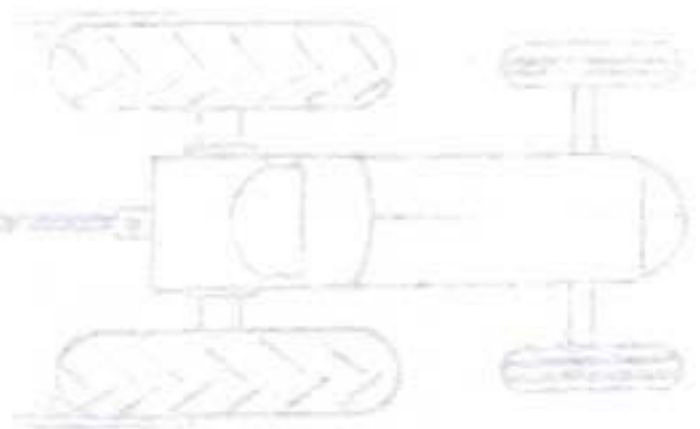


Fig. 2



PROCESO DE EJECUCION - EJERCICIO TIPO No. 3

NIVELACION CON EQUIPO ACOPLADO AL TRACTOR ENLLANTADO

OBJETIVO:

Nivelar el suelo con niveladora de tiro.

Condiciones

- Tractor con potencia adecuada al implemento.
- Niveladora de tiro.
- Herramienta para ajustes.
- Equipo de engrase.
- Manual del operador del implemento.
- Lote para prácticas.

CRITERIOS DE EVALUACION

Se considera logrado el objetivo sí:

- Identificar las partes de la niveladora.

Operaciones

Acoplar la niveladora al tractor.

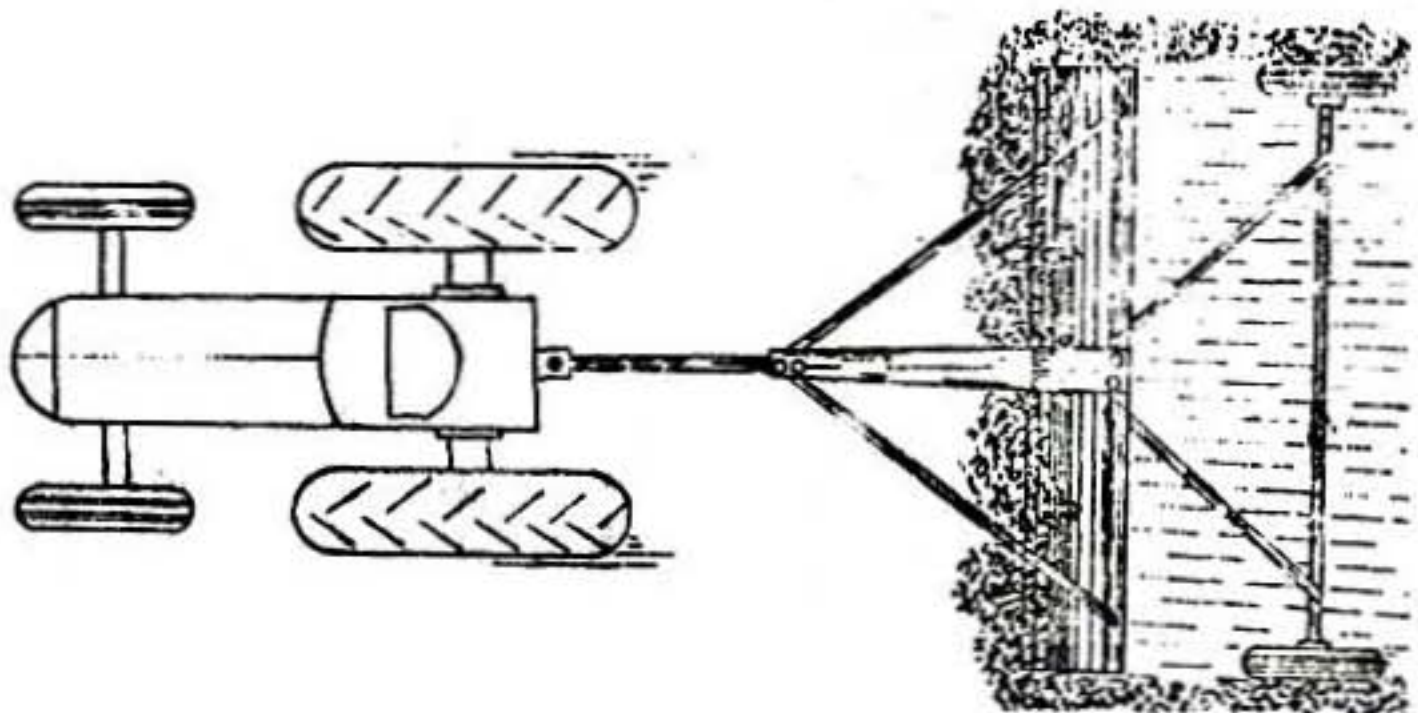
- Enganche la niveladora a la barra de tiro del tractor.
- Conecte las mangueras del cilindro hidráulico al sistema de control remoto del tractor.

Transportar el implemento.

- Ponga el implemento en la posición de transporte.
- Transportelo al sitio de trabajo.

Nivelación del terreno

- Ubique el implemento donde va a empezar el trabajo.



BIBLIOGRAFIA

FAO,

Desmonte y Movimiento de Tierras,
Serie de Manuales para la educación
agropecuaria, mecánica agrícola,
México 1978.

SENA,

Preparación de Suelos
Colección Básica SENNA
División Agropecuaria