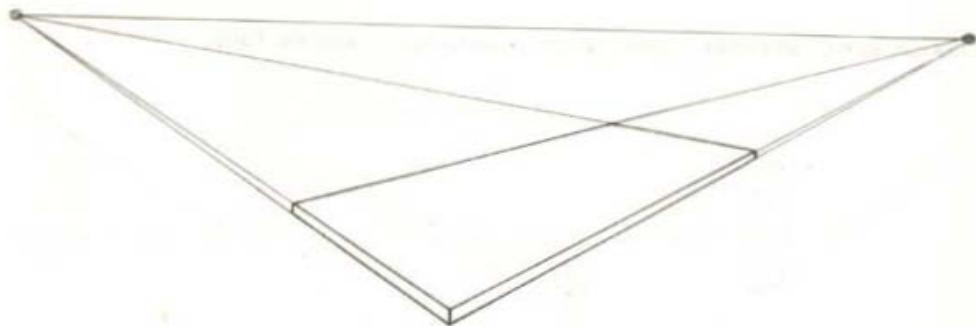


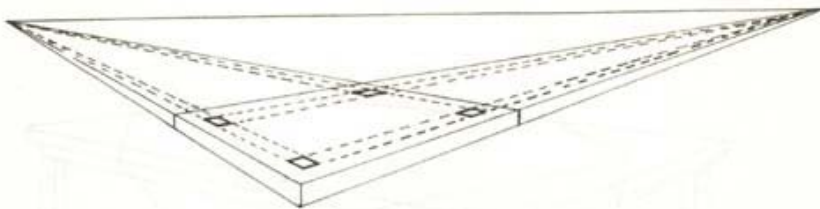
## DIBUJO DE MESAS



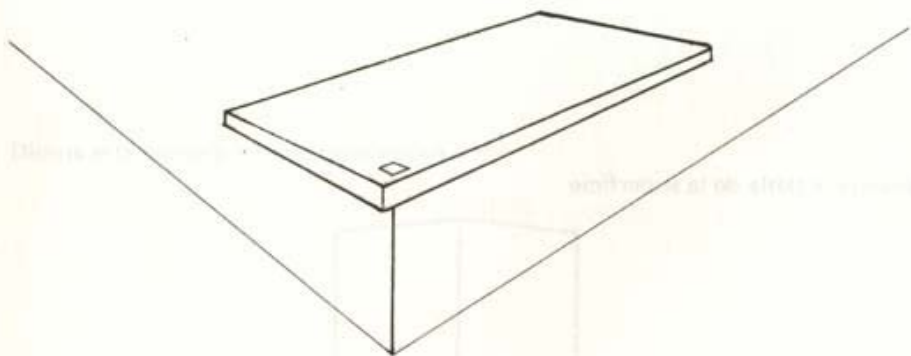
Dibuja la tabla de la superficie



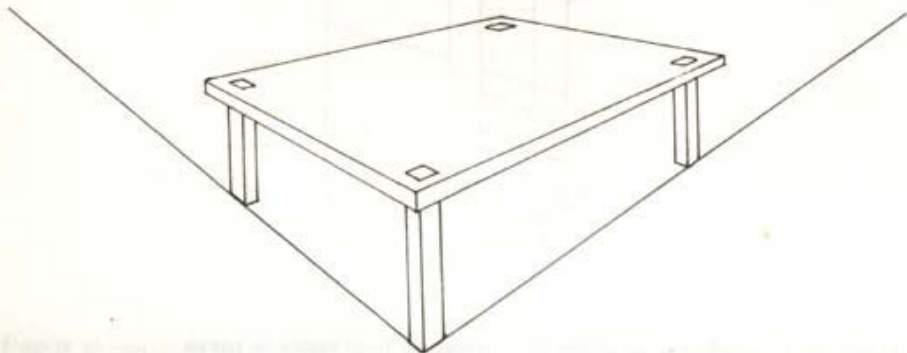
Traza la ubicación de las patas con líneas de fuga sobre la mesa



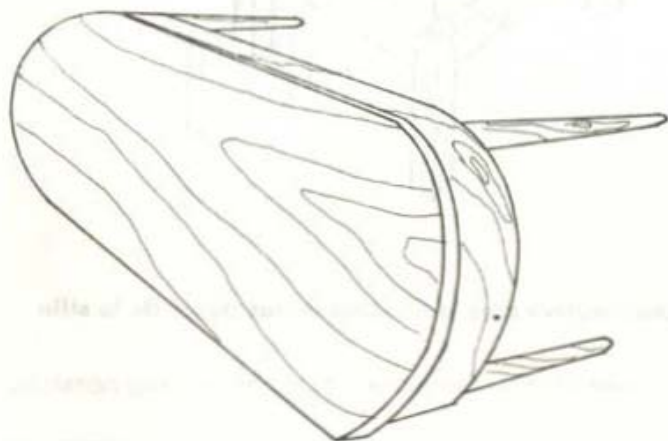
Coloca la altura de las patas y traza las líneas de fuga, teniendo en cuenta los cuadros sombreados.



Traza las caras de las patas teniendo en cuenta las líneas de fuga.

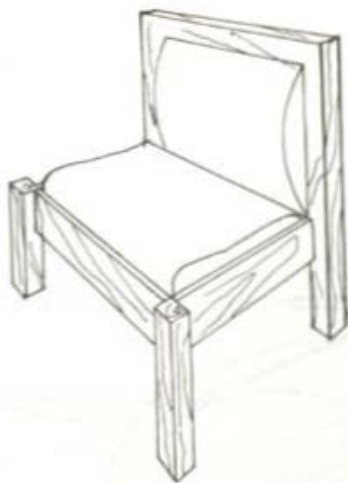


Dibuja esta mesa en perspectiva

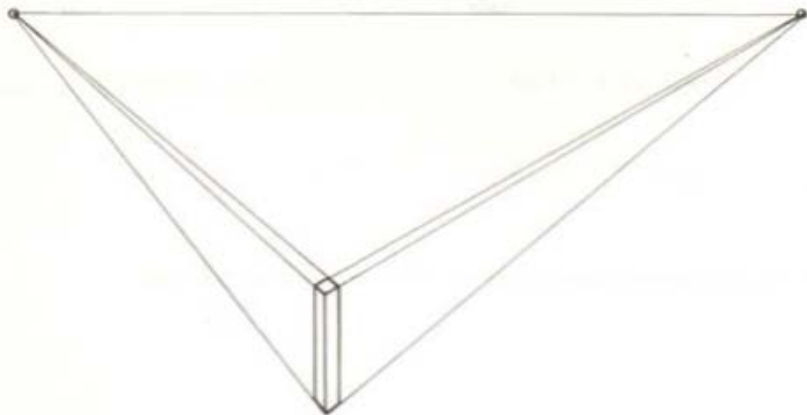


Repita el ejercicio hasta que logres un buen dominio de la figura.

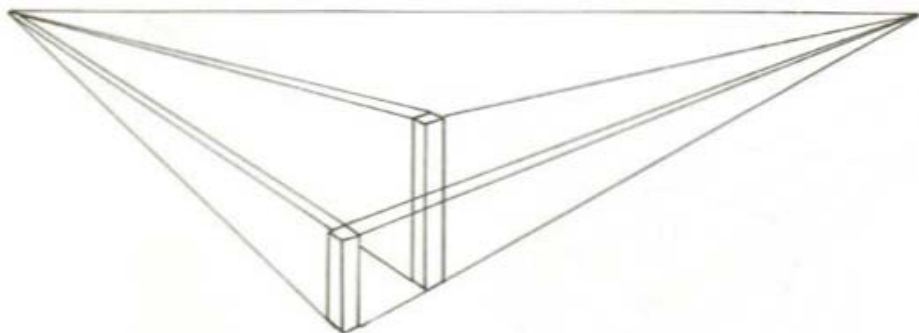
## DIBUJO DE SILLAS



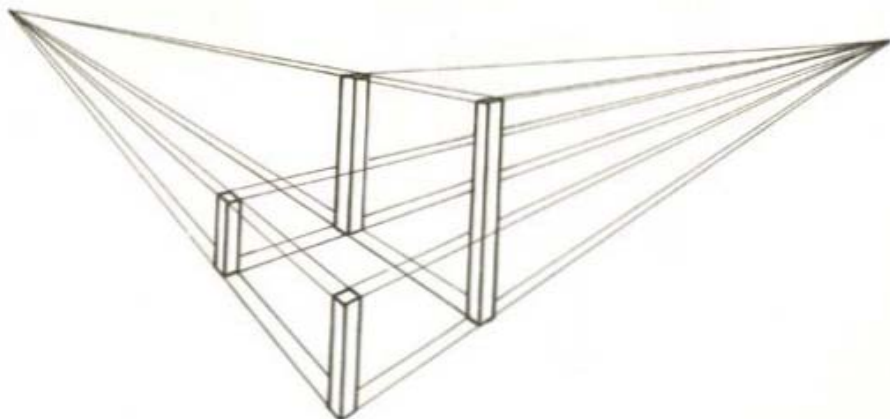
Dibuja un listón en perspectiva con la medida de las patas de la silla



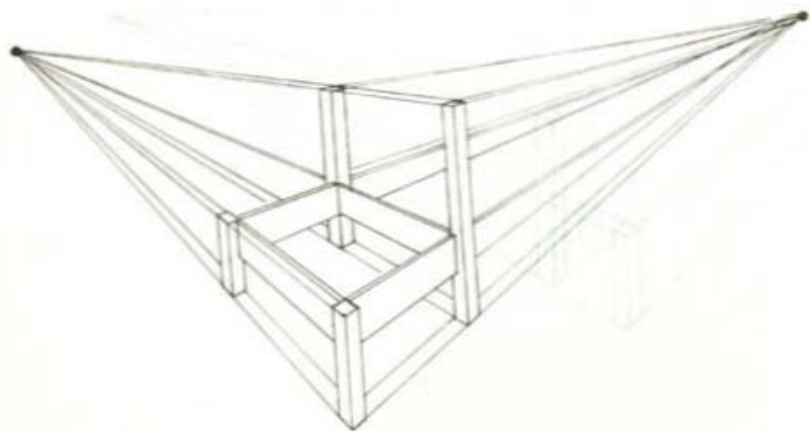
Dibuja un listón con el espaldar en perspectiva



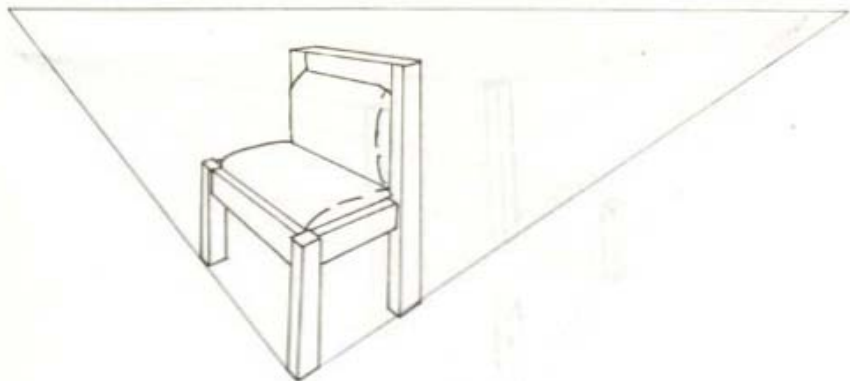
Dibuja un listón para la otra pata delantera, y otro para el espaldar



Une el espaldar y las patas con sus respectivos travesaños



Repinta las líneas que corresponden, borra las líneas de fuga y dibuja los cojines.



Dibuja esta silla en perspectiva



Repite varias veces el ejercicio para que adquieras destreza en el dibujo