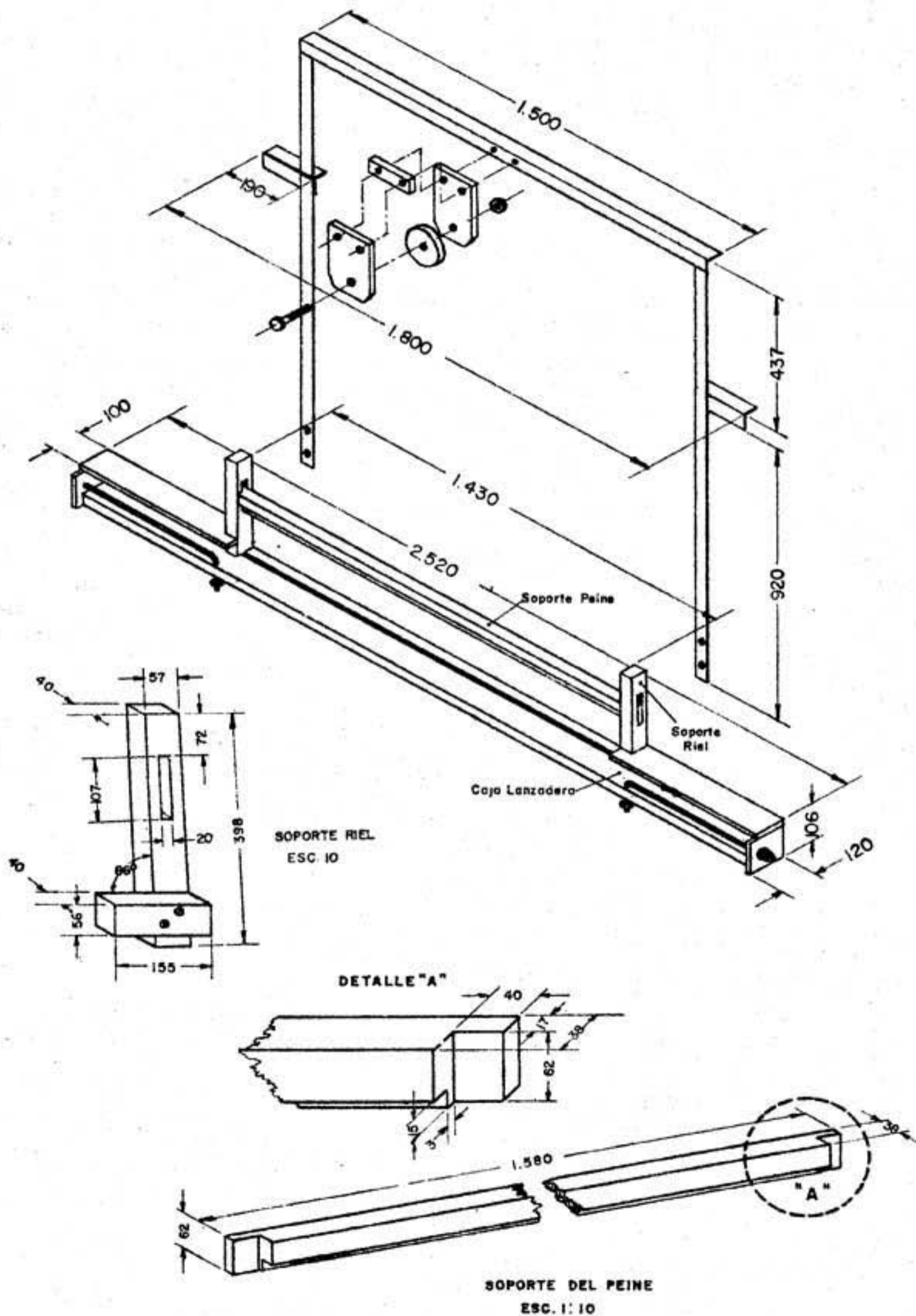
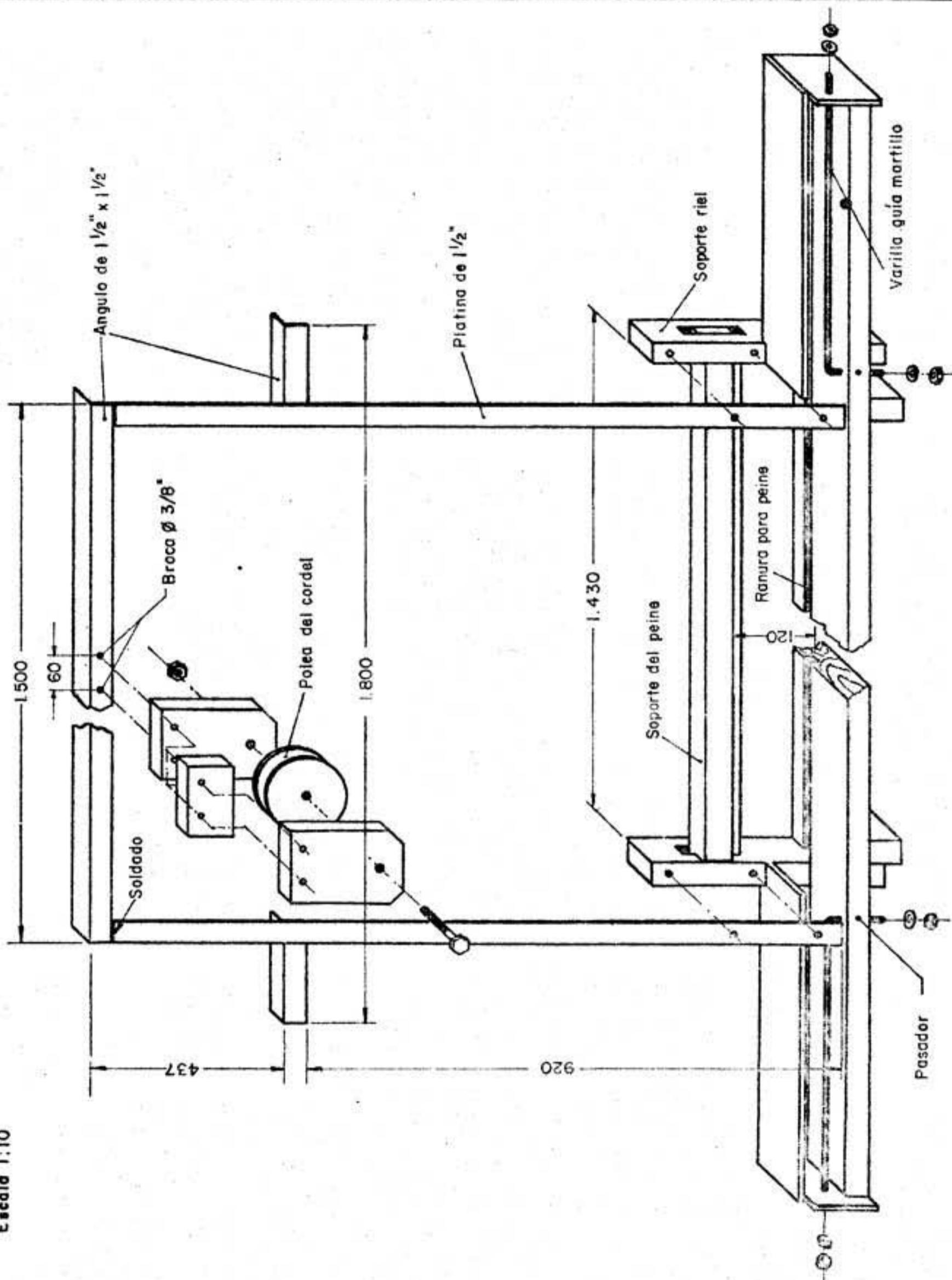


MEDIDAS NO ESPECIFICADAS EN MILIMETROS

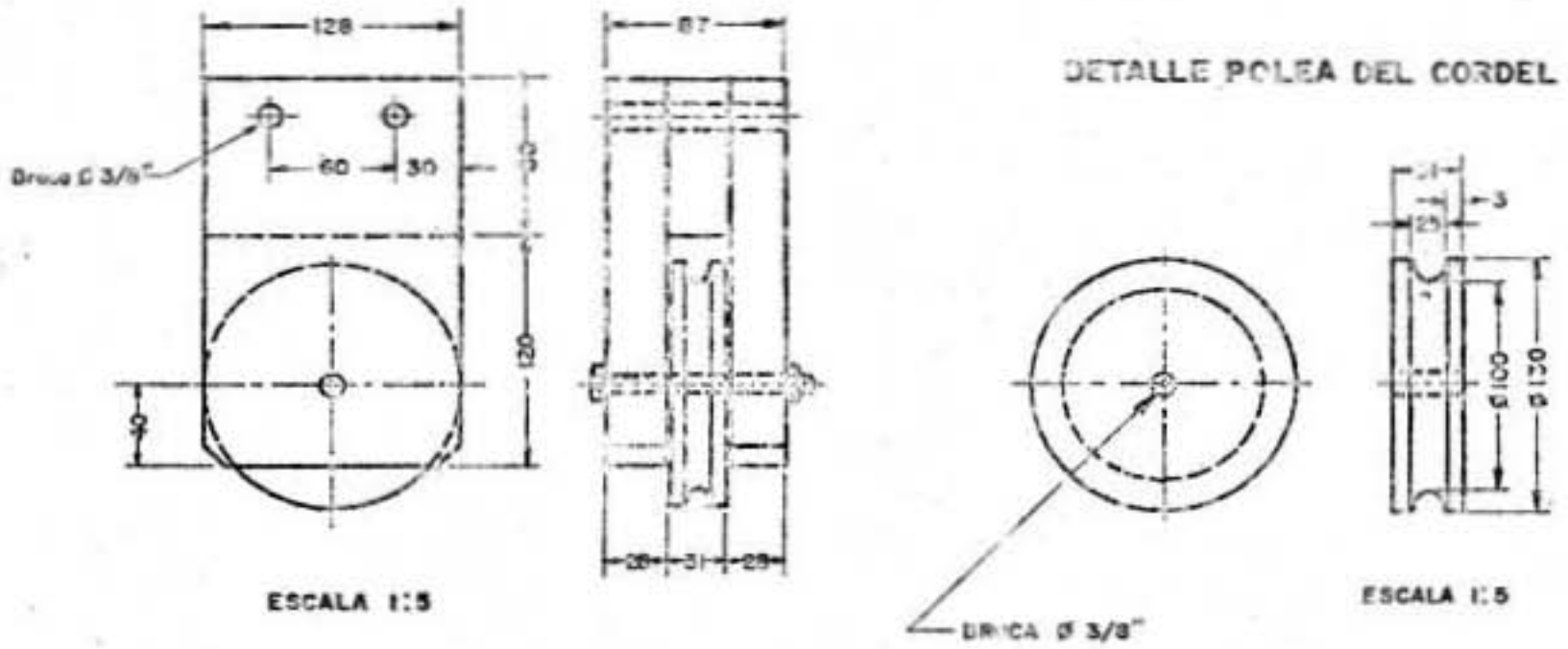


M. 11. 45. 00 ESPECIFICADAS EN MILIMETROS

CONSTRUCCION DEL BATAN
Escala 1:10

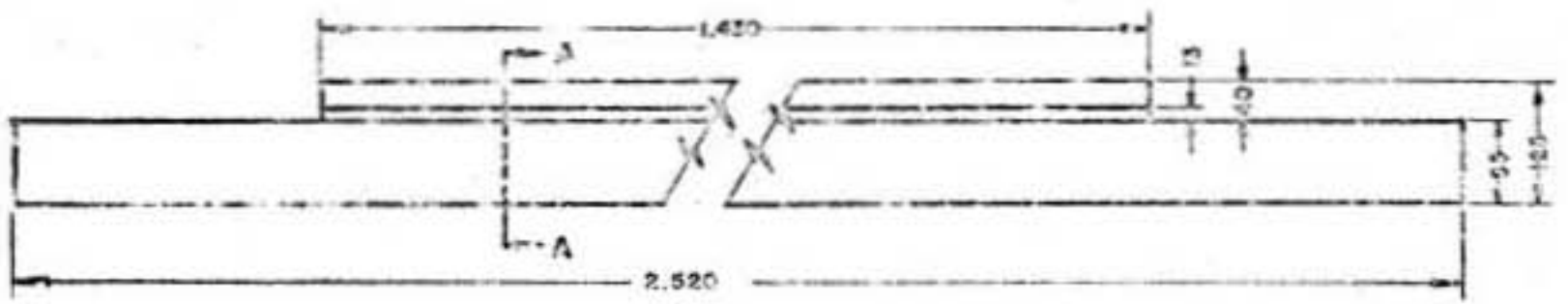


SOPORTE Y POLEA DEL CORDEL DEL SISTEMA DESMORADOR

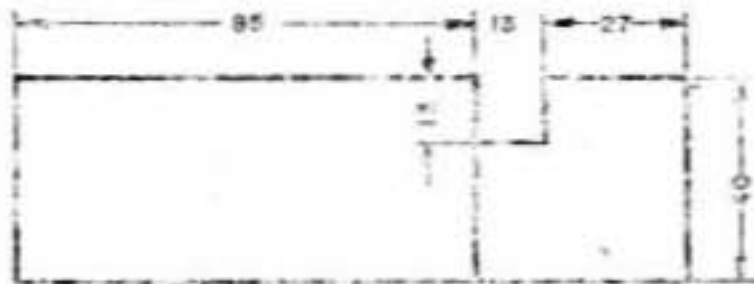
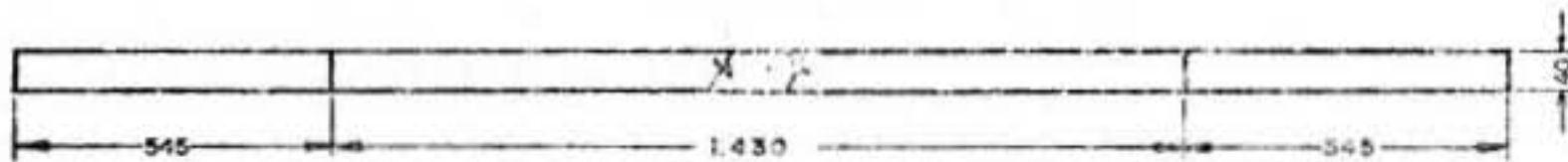


RIEL PARA LANZADERA Esc. 1:10

PLANTA



VISTA LATERAL

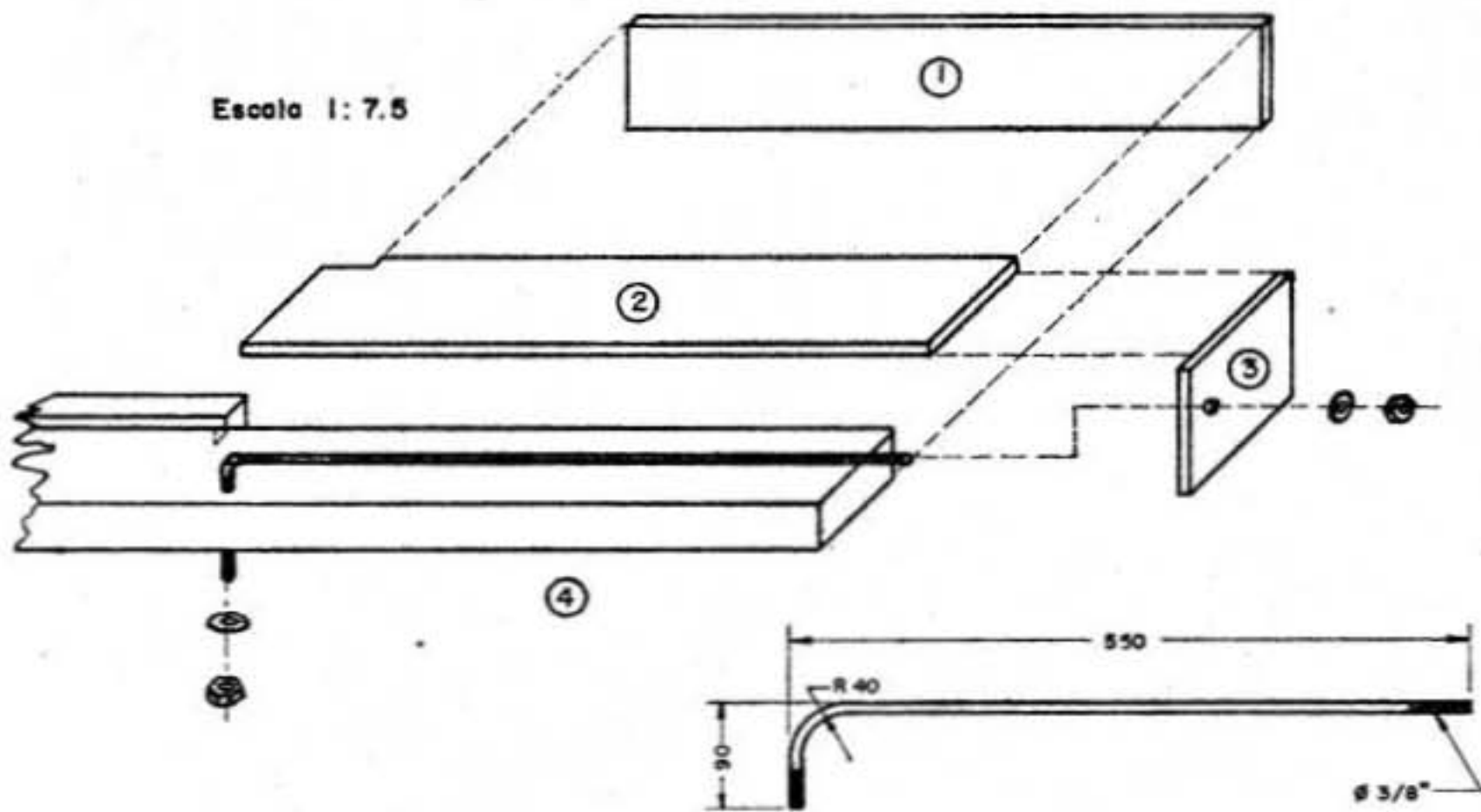


SECCION "AA" Esc. 1:2

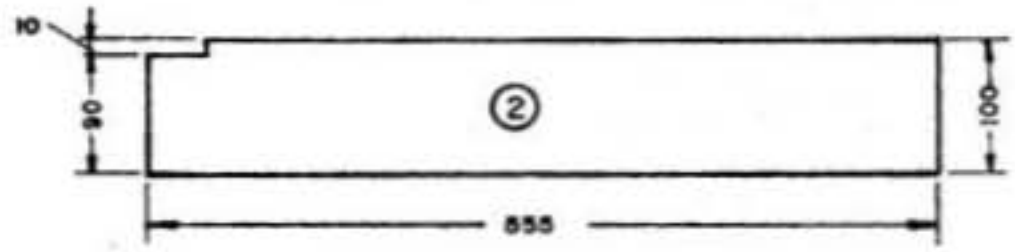
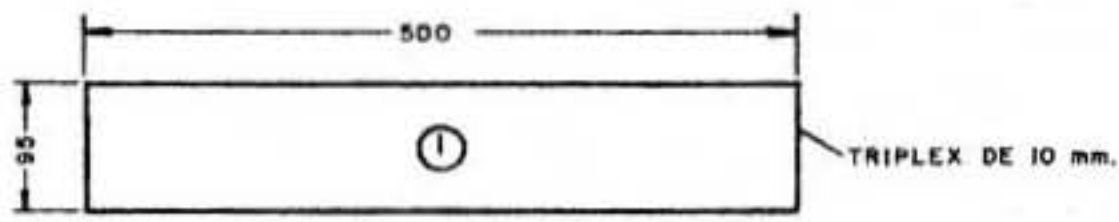
MEDIDAS NO ESPECIFICADAS EN MILIMETROS

CONSTRUCCION CAJA DE LANZADERA

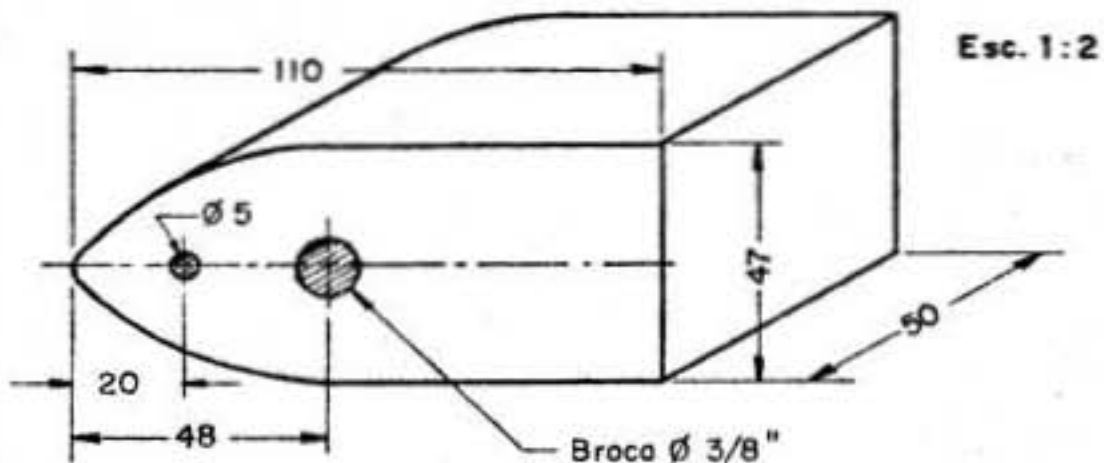
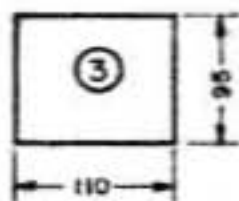
Escola 1: 7.5



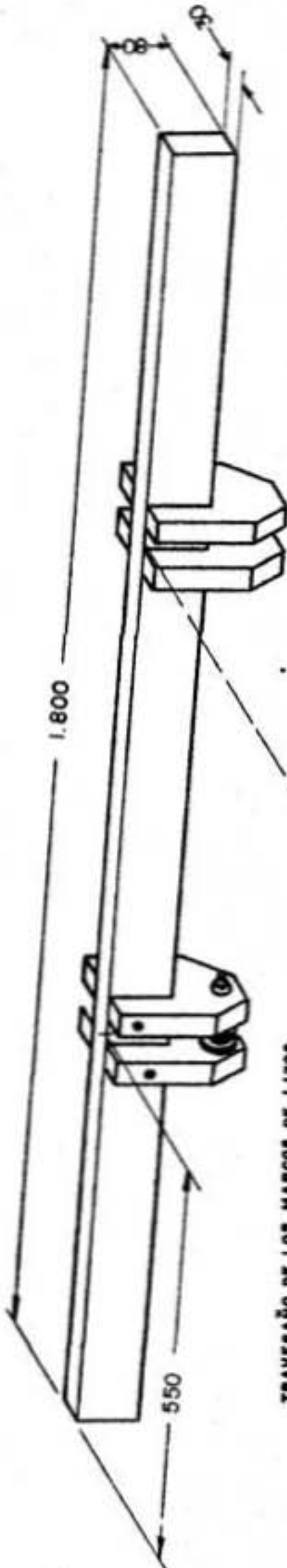
Varilla Guía Martillo Lanzadera



MARTILLO DE LANZADERA

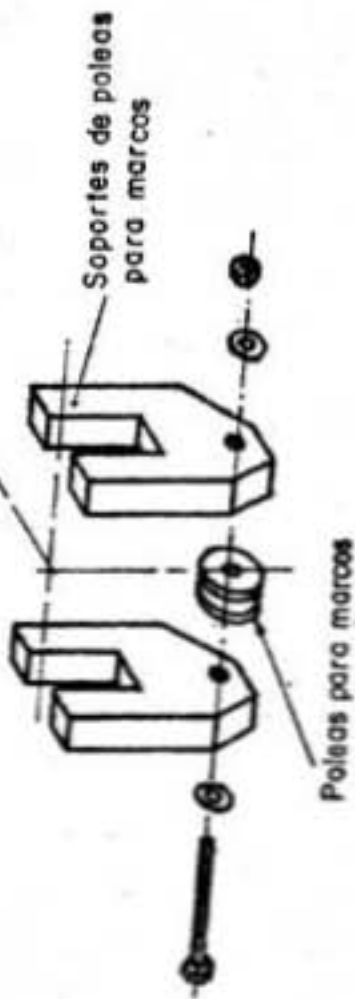


MEIDAS NO ESPECIFICADAS EN MILIMETROS

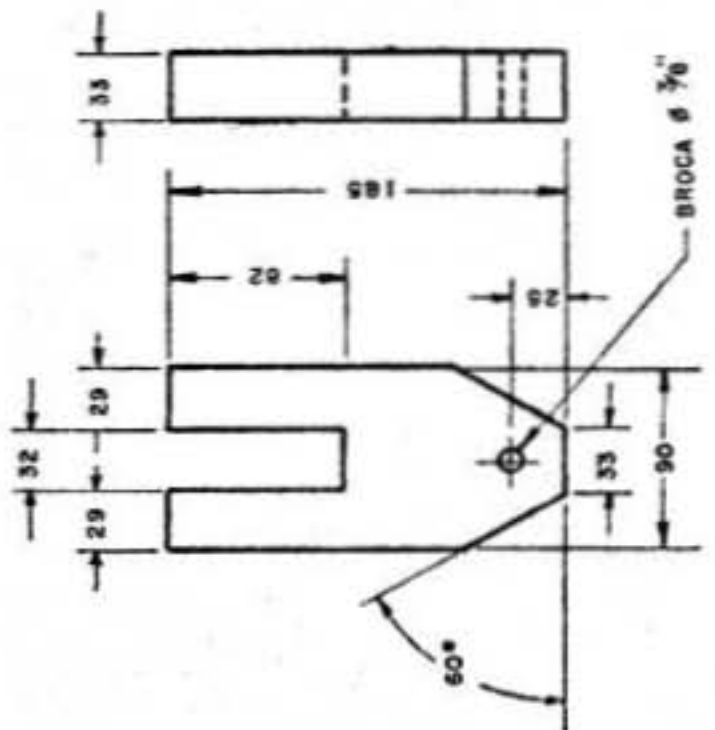


TRAVESAÑO DE LOS MARCOS DE LIZOS

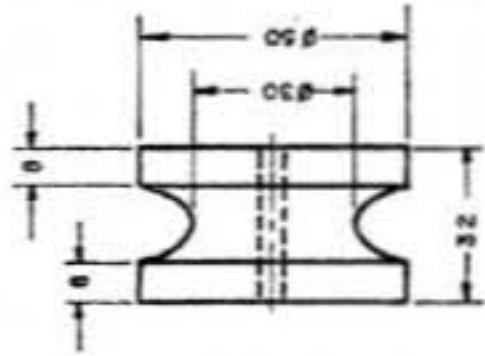
Escala 1:10



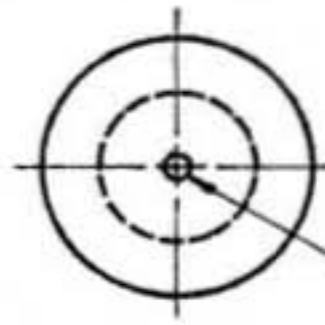
SOPORTE DE POLEAS ESC.1:5



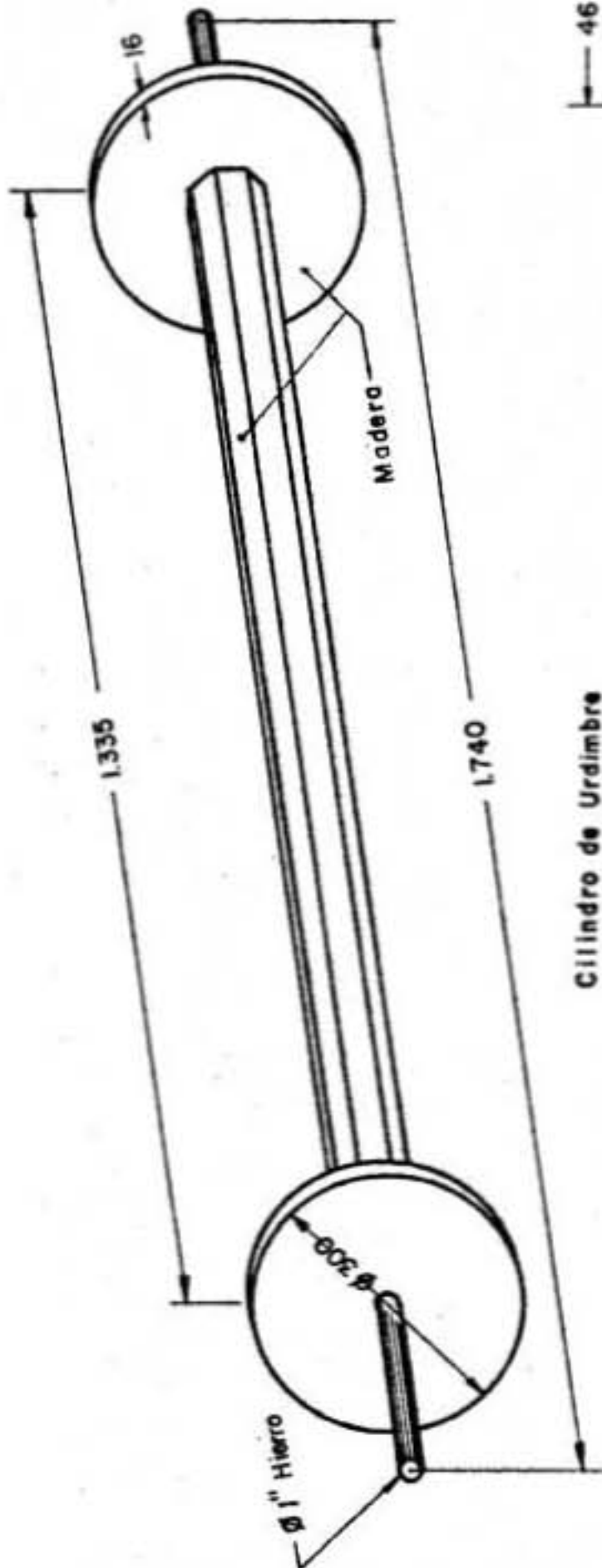
POLEA PARA MARCOS



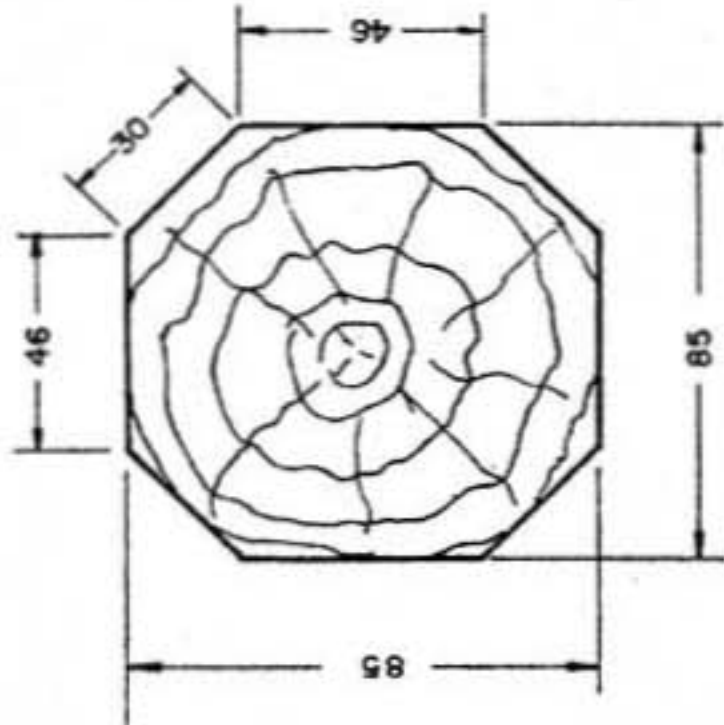
Escala 1:2



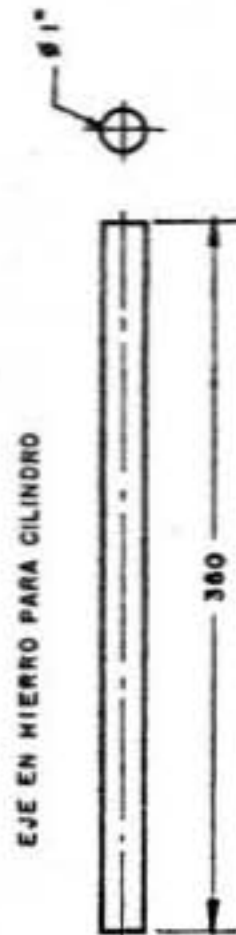
MEDIDAS NO ESPECIFICADAS EN MILIMETROS



Cilindro de Urdimbre



SECCION DE RODILLO



EJE EN HIERRO PARA CILINDRO

CONSTRUCCION DE UNA RECORREDORA PARA TELAR MANUAL

La presente recorredora de tela ha sido diseñada para funcionar en forma automática, con base a los movimientos del batán a fin de evitar la pérdida de tiempo en la labor manual de enrollar la tela.

Para lograr funcionamiento automático, basta colocar una piola en la palanca accionadora, atándola luego a la base del batán.
