

CONSTRUCCION DE EMBOBINADORAS PARA CANILLAS

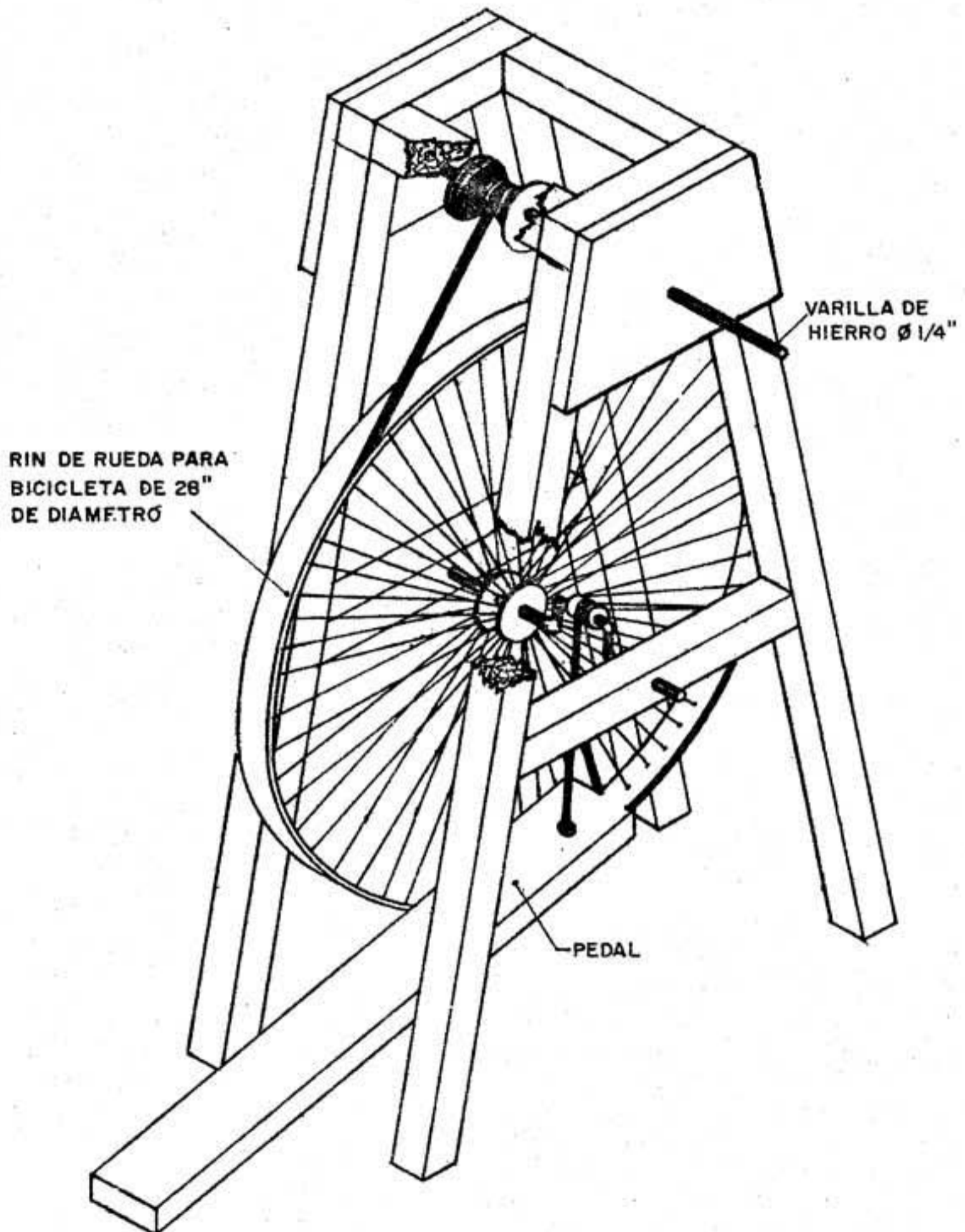
O CONOS DE LANZADERA

Para lograr el correcto embobinado se presentan dos modelos:

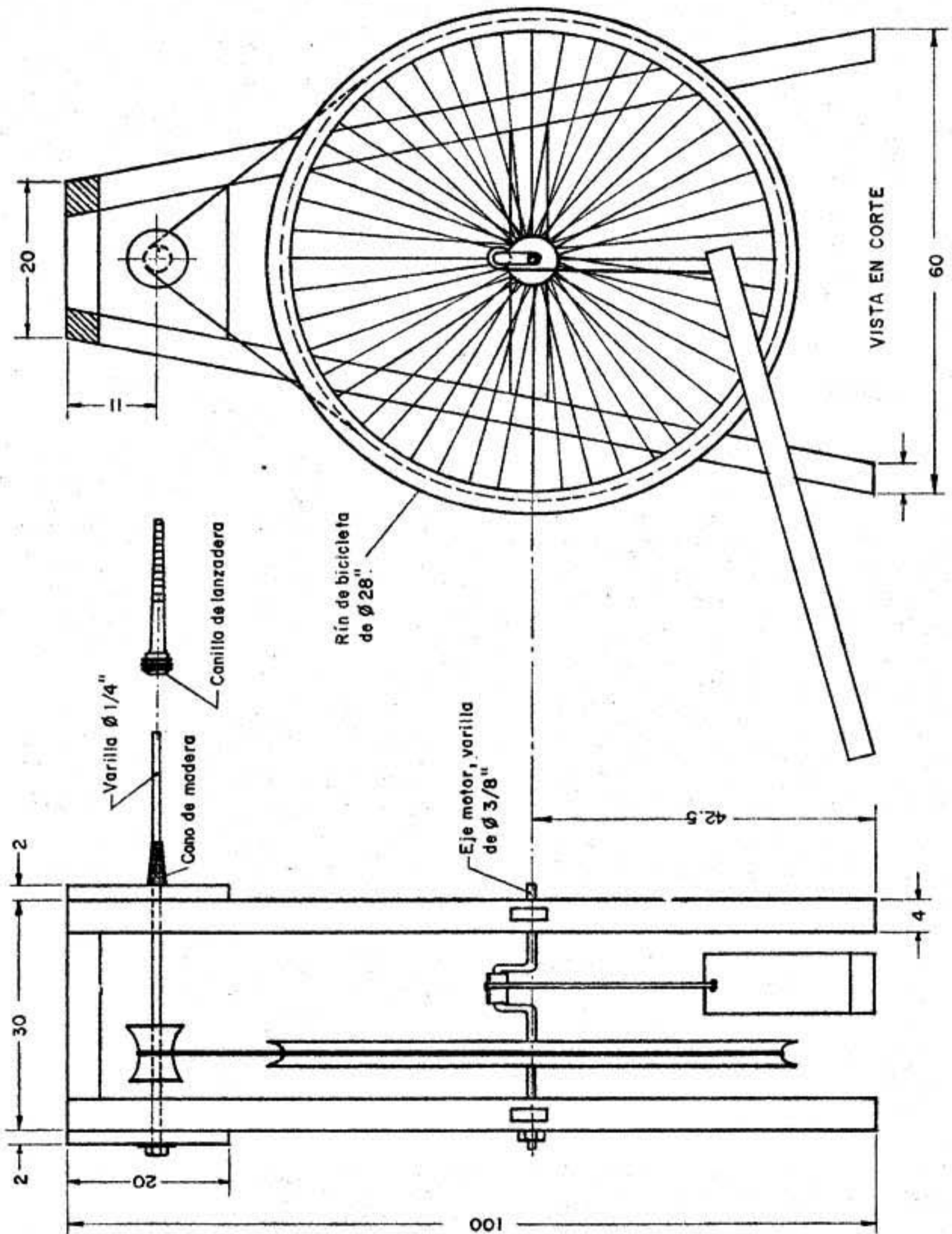
El primero ha sido diseñado con base a una rueda de bicicleta, fácilmente adquirible en un depósito de desechos.

El segundo modelo, se logra acondicionando un esmeril para tal menester. Sirve como equipo improvisado, con base a uno de los elementos más comunes en el sector rural, aunque no posee las ventajas del primer modelo.

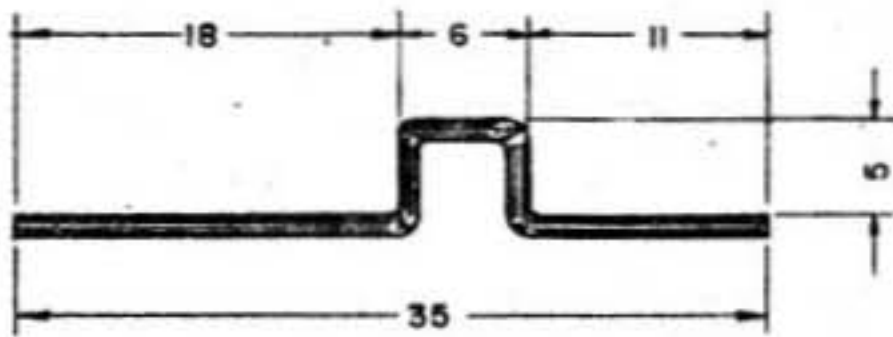
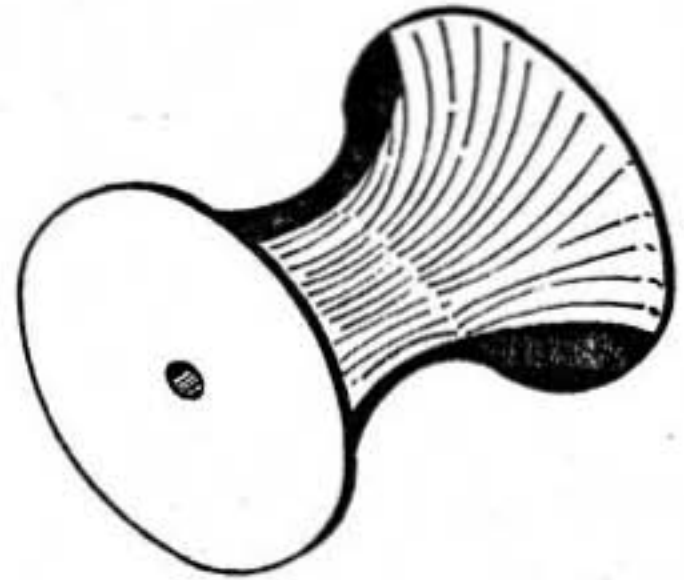
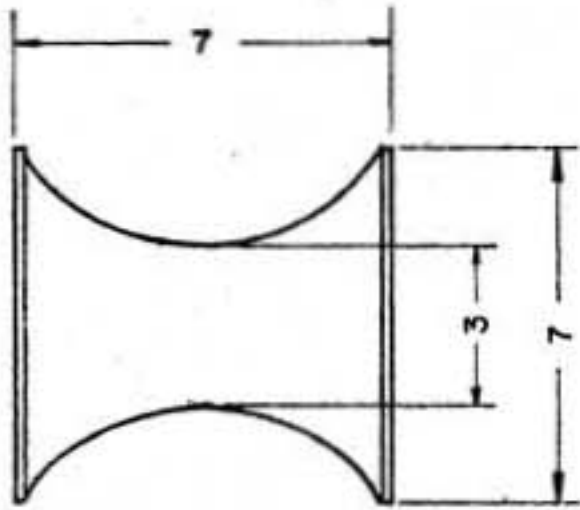
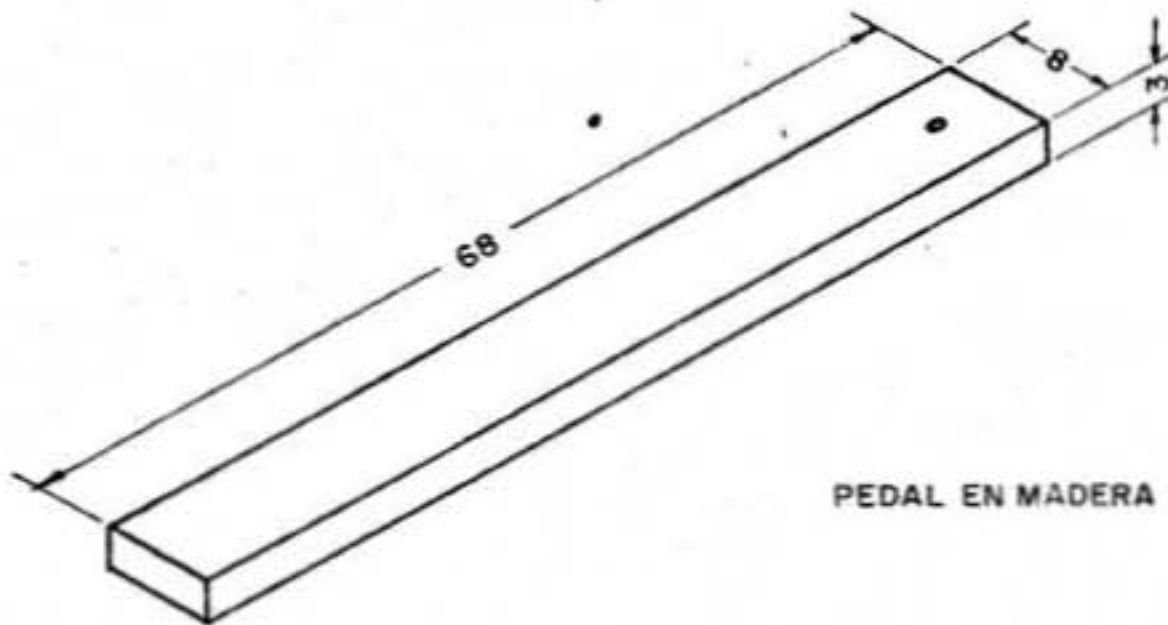
VISTA GENERAL



MEDIDAS EN CENTIMETROS



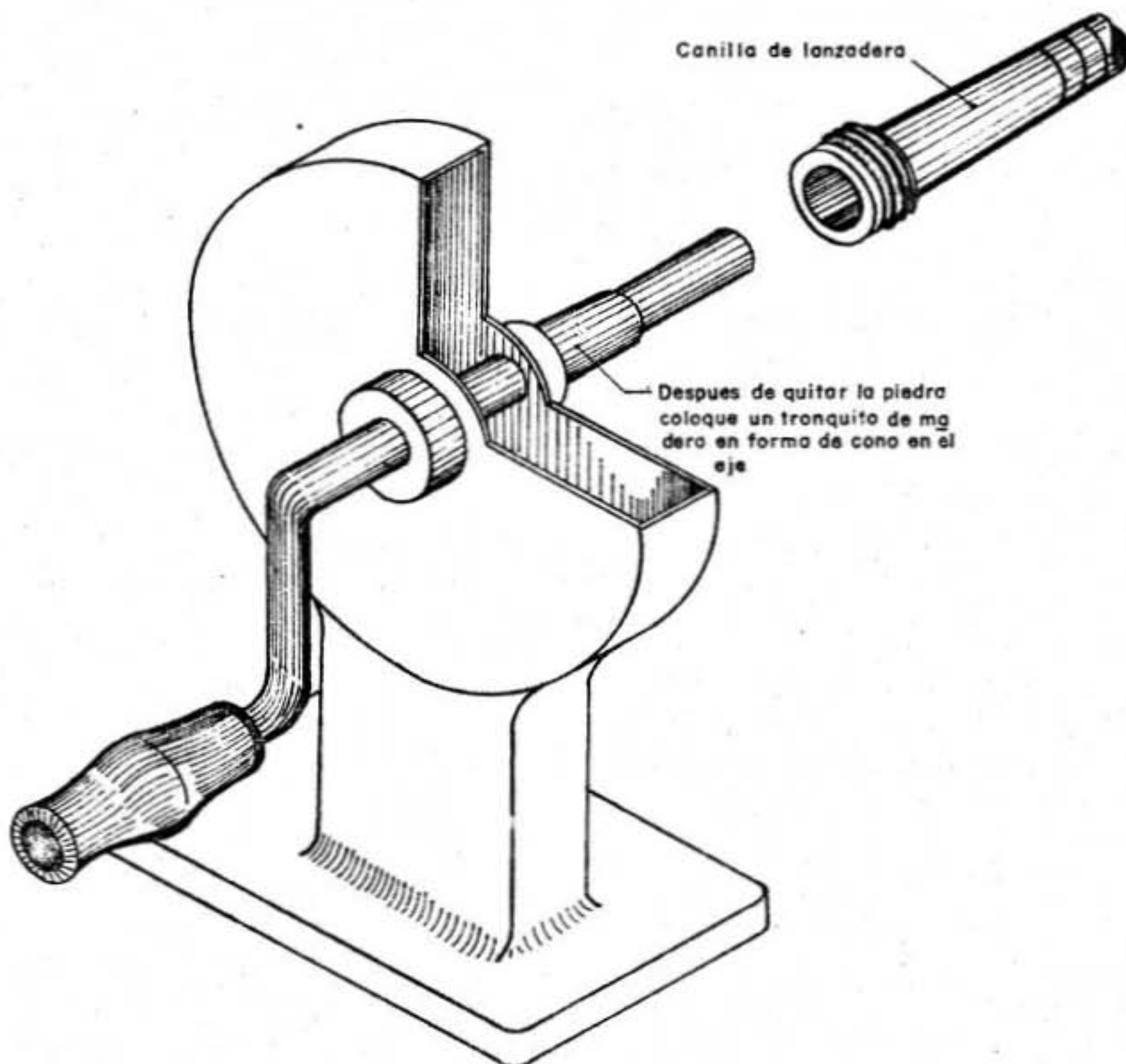
MEDIDAS EN CENTIMETROS

PARTES DE LA EMOBINADORAEje motor en varilla de $\varnothing 3/8''$ 

PEDAL EN MADERA

SE TOMA UN ESMERIL MANUAL COMUN Y CORRIENTE. DESPUES DE QUITARLE LA PIEDRA DE AFILAR, SE LE ADAPTA UN CONITO DE MADERA DE DIAMETRO IGUAL AL DE LA CANILLA DE LA LANZADERA.

ES MUY PRACTICO EL SISTEMA YA QUE EN CASI TODAS LAS FINCAS EXISTEN ESMERILES PARA AFILAR LAS HERRAMIENTAS DE USO AGRICOLA



CONSTRUCCION DE LISOS Y MARCOS DE LISOS

Como no es fácil disponer en todas las zonas de almacenes especializados en este tipo de artículos, se han diseñado los presentes modelos de lisos y de marcos de lisos, fácilmente construibles por el tejedor artesanal.

Para la construcción de los lisos, pueden emplearse materiales como:

alambre, cabuya, pita, nylon, etc.
