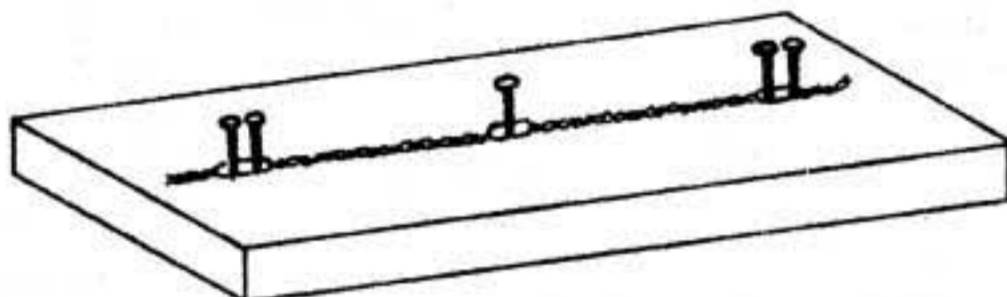


Puede presentarse dificultades para la adquisición de dichos elementos; es facil construirlos siguiendo las presentes indicaciones. Las dimensiones serán de acuerdo al tamaño de los marcos

CONSTRUCCION DE LIZOS DE ALAMBRE



Diámetro del clavo central igual al necesario para el ojo

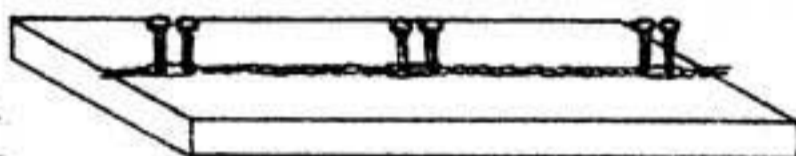
CONSTRUCCION DE LIZOS DE ALAMBRE CON OJO DE ARGOLLA PARA TEJER CABUYA



ARGOLLA

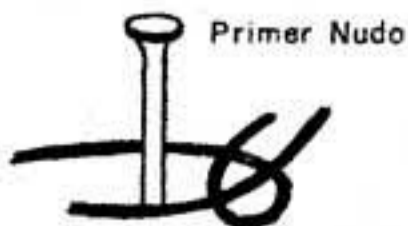
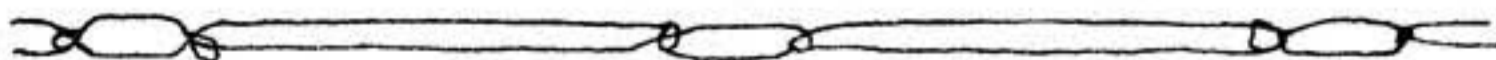


Aplanar argolla de 15 mm. de ancho aproxim. con un martillo



Usar dos puntillas en el centro según largo de argolla

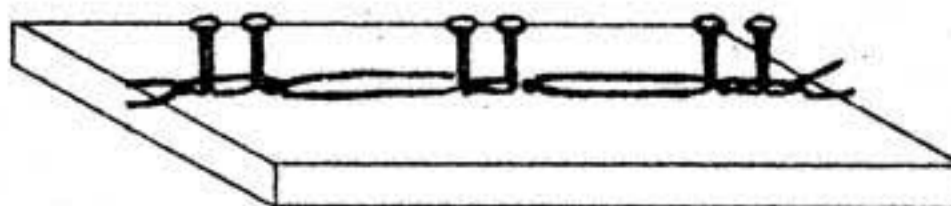
CONSTRUCCION DE LIZOS DE NYLON O PITA



Primer Nudo



Segundo Nudo



Usar nudo doble

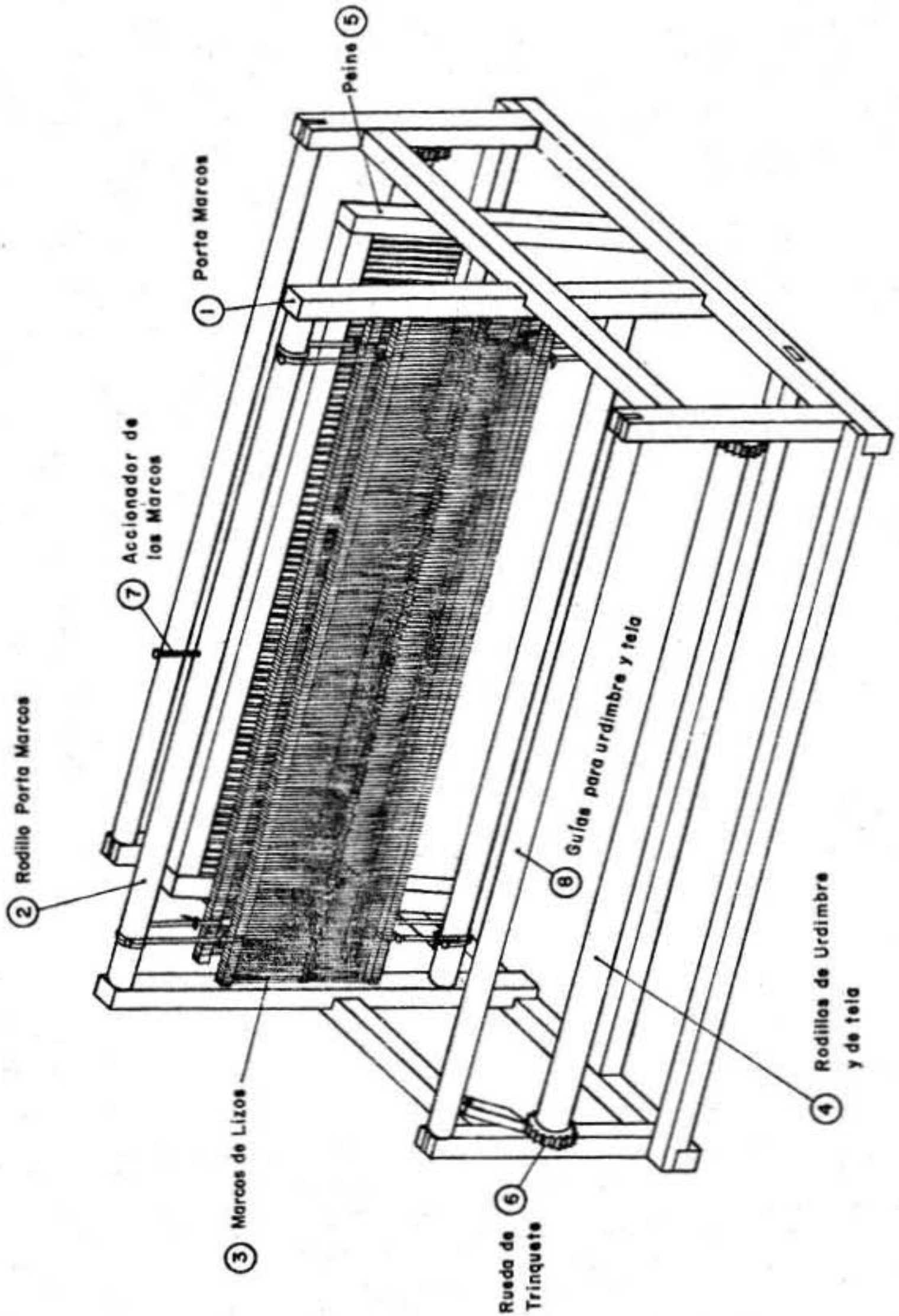
CONSTRUCCION DE UN TELAR DE MESA

Uno de los complementos más útiles para el tejedor artesano, es el pequeño telar de mesa para la elaboración de muestras y estudio de diseños.

El presente modelo puede ser variado en sus dimensiones, utilizando el mismo principio, a fin de adaptarlo a las necesidades de cada tejedor.

Con el telar de mesa puede organizarse además una producción de artículos de tejido interesantes, como bufandas, individuales, carpetas, corbatas, etc.

VISTA GENERAL DEL TELAR



SENA

Seccional de
Antioquia

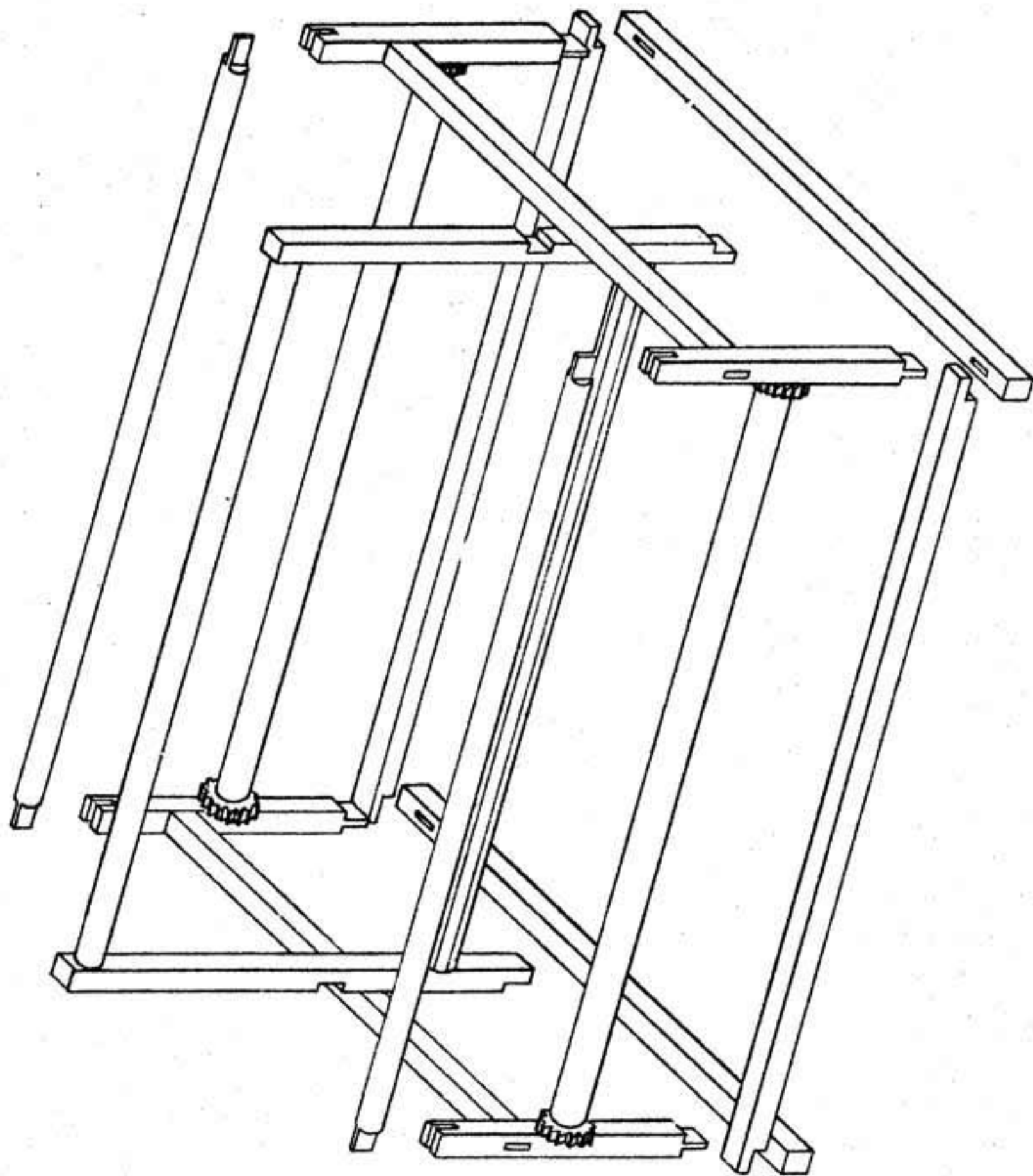
PROGRAMA DE ARTESANIAS

Modelo N°2

TELAR DE MESA

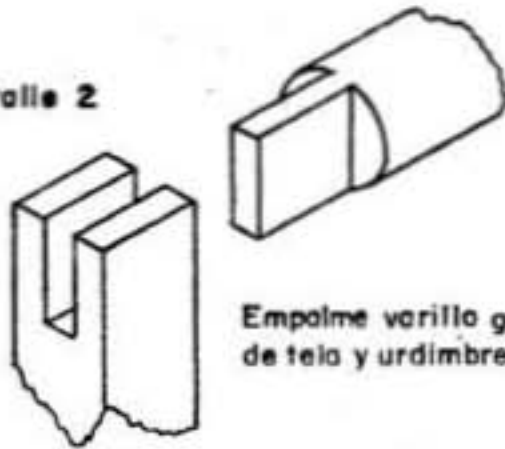
Hoja 2

ARMADA DEL TELAR

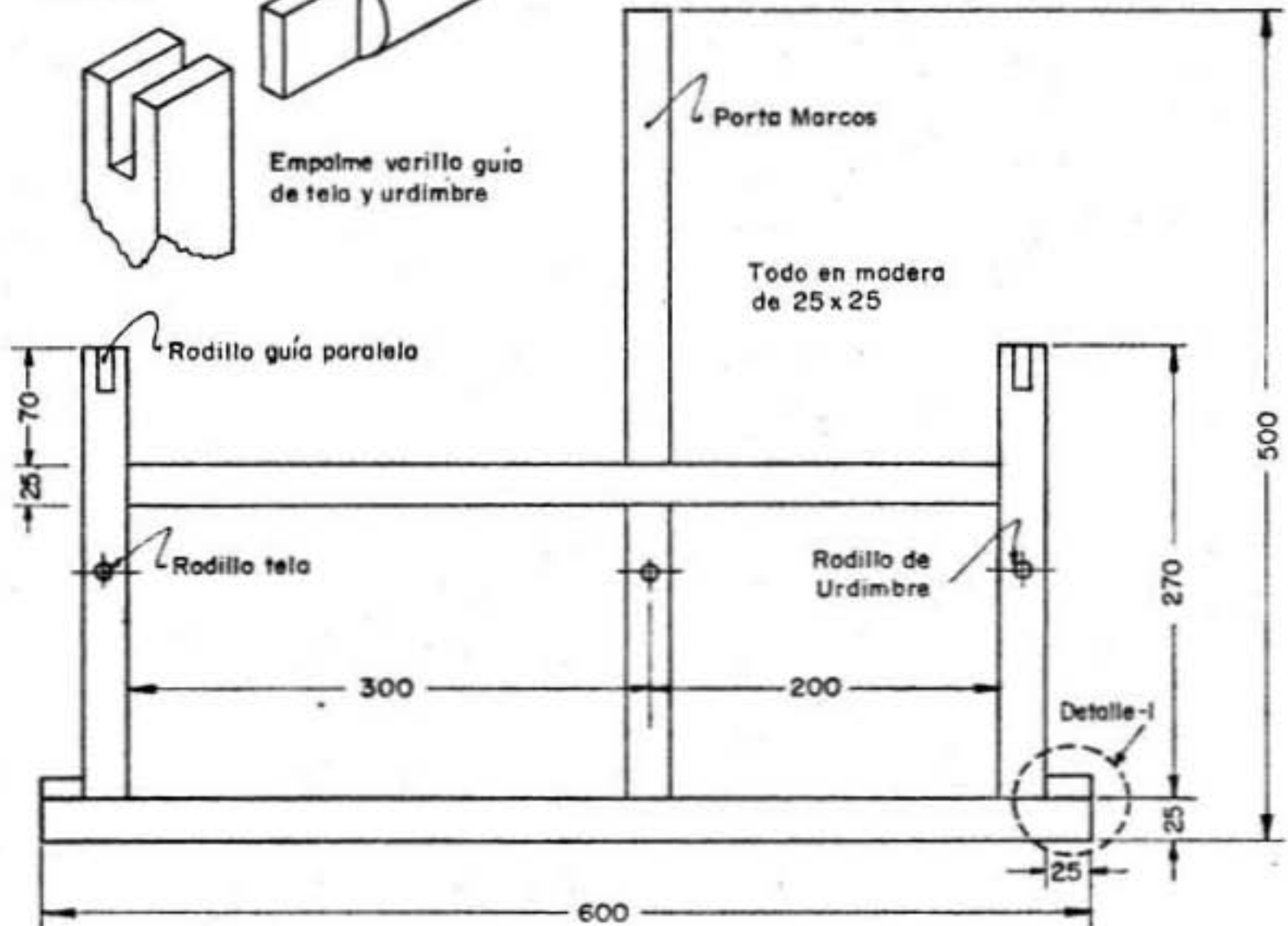


DETALLE DE ARMADA

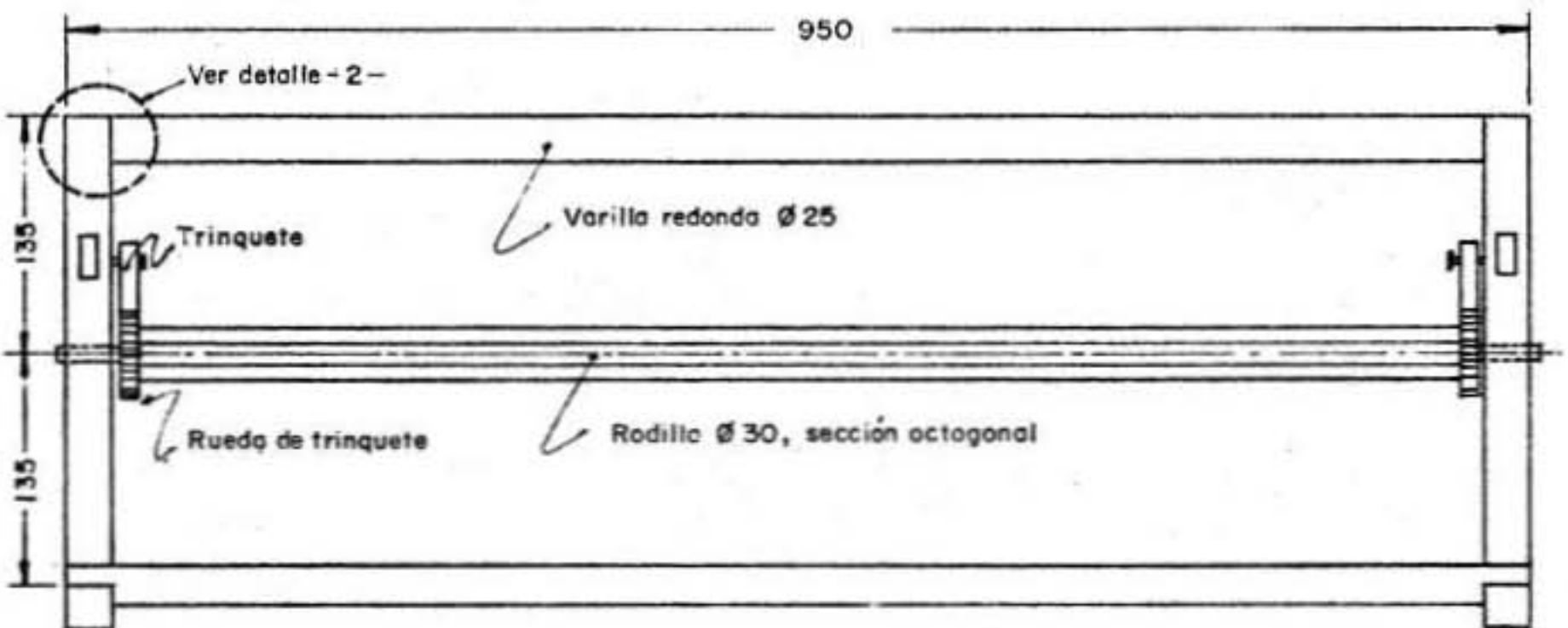
Detalle 2



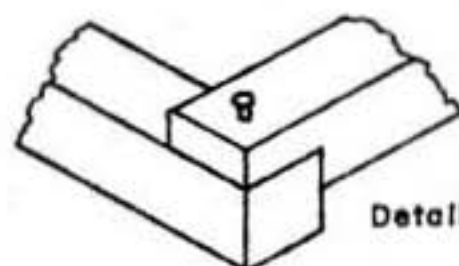
Empalme varillo guía de tela y urdimbre



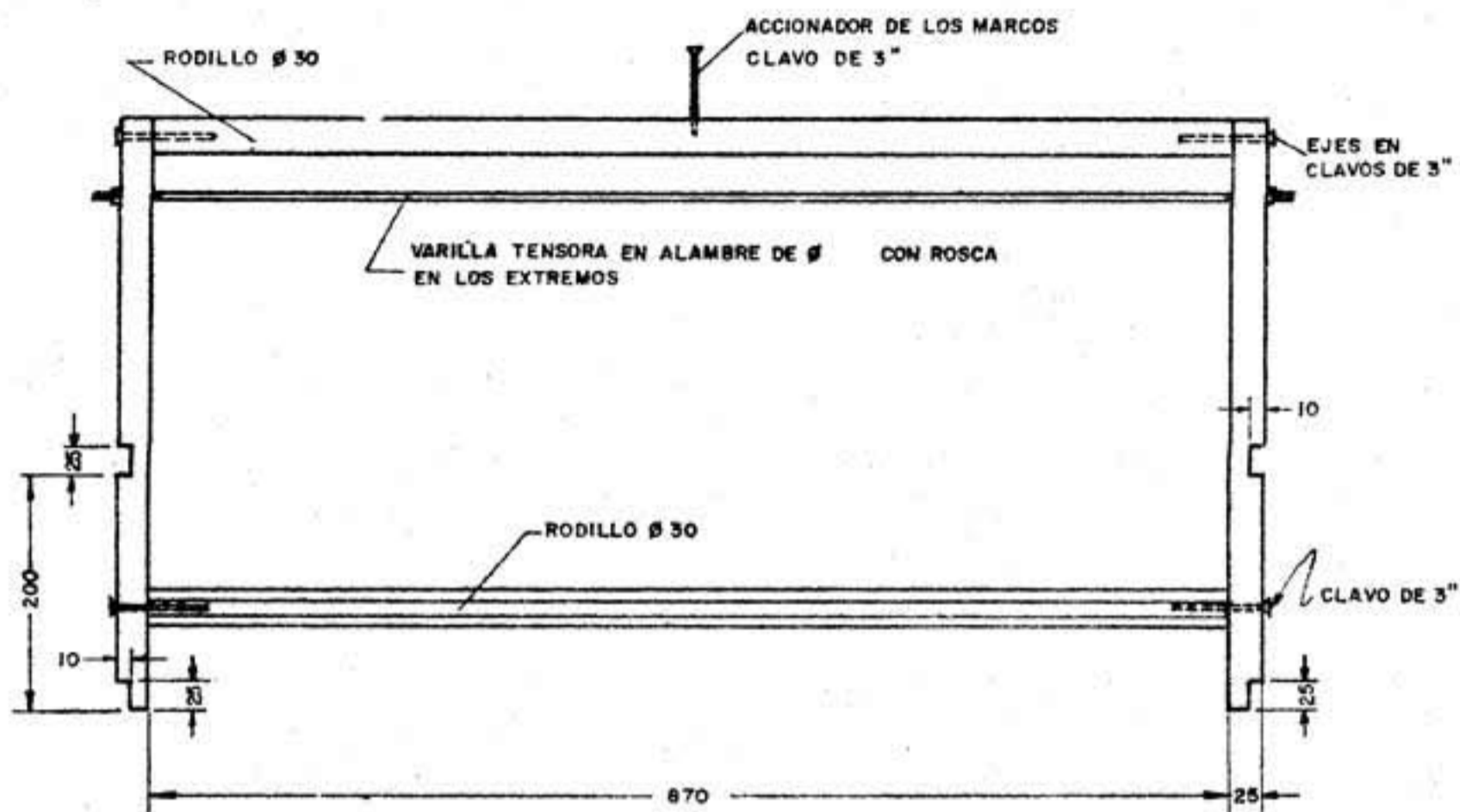
VISTA LATERAL



VISTA FRONTAL

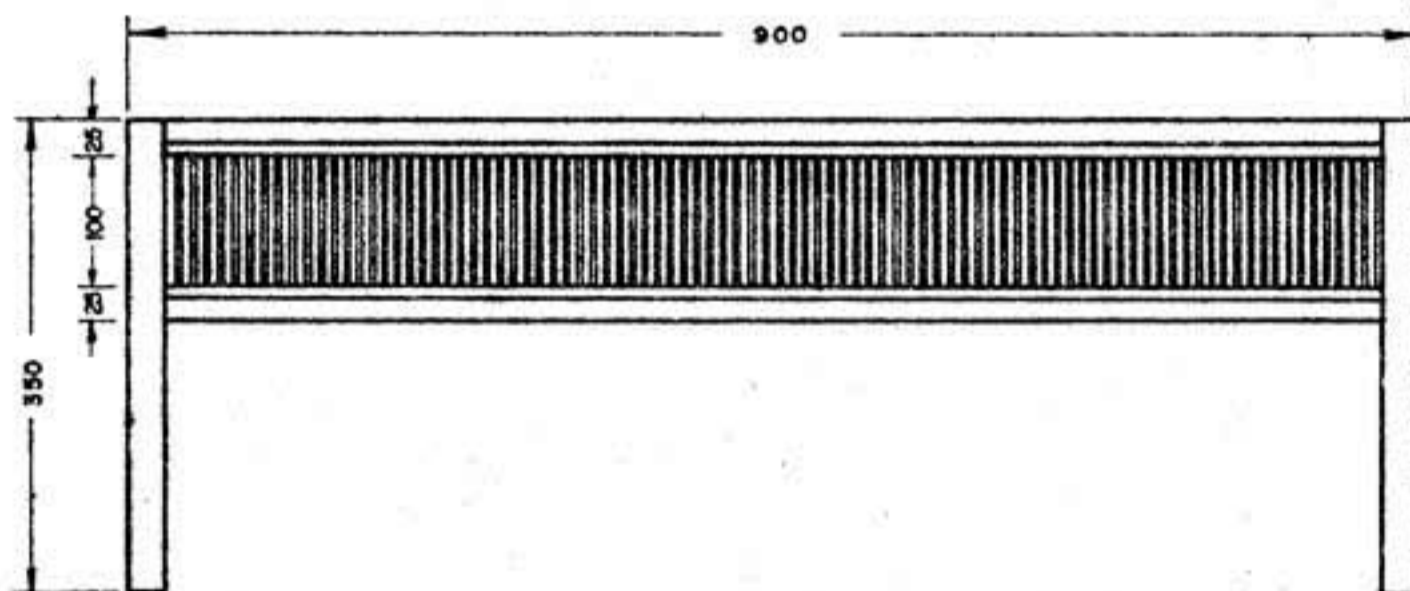


Detalle 1

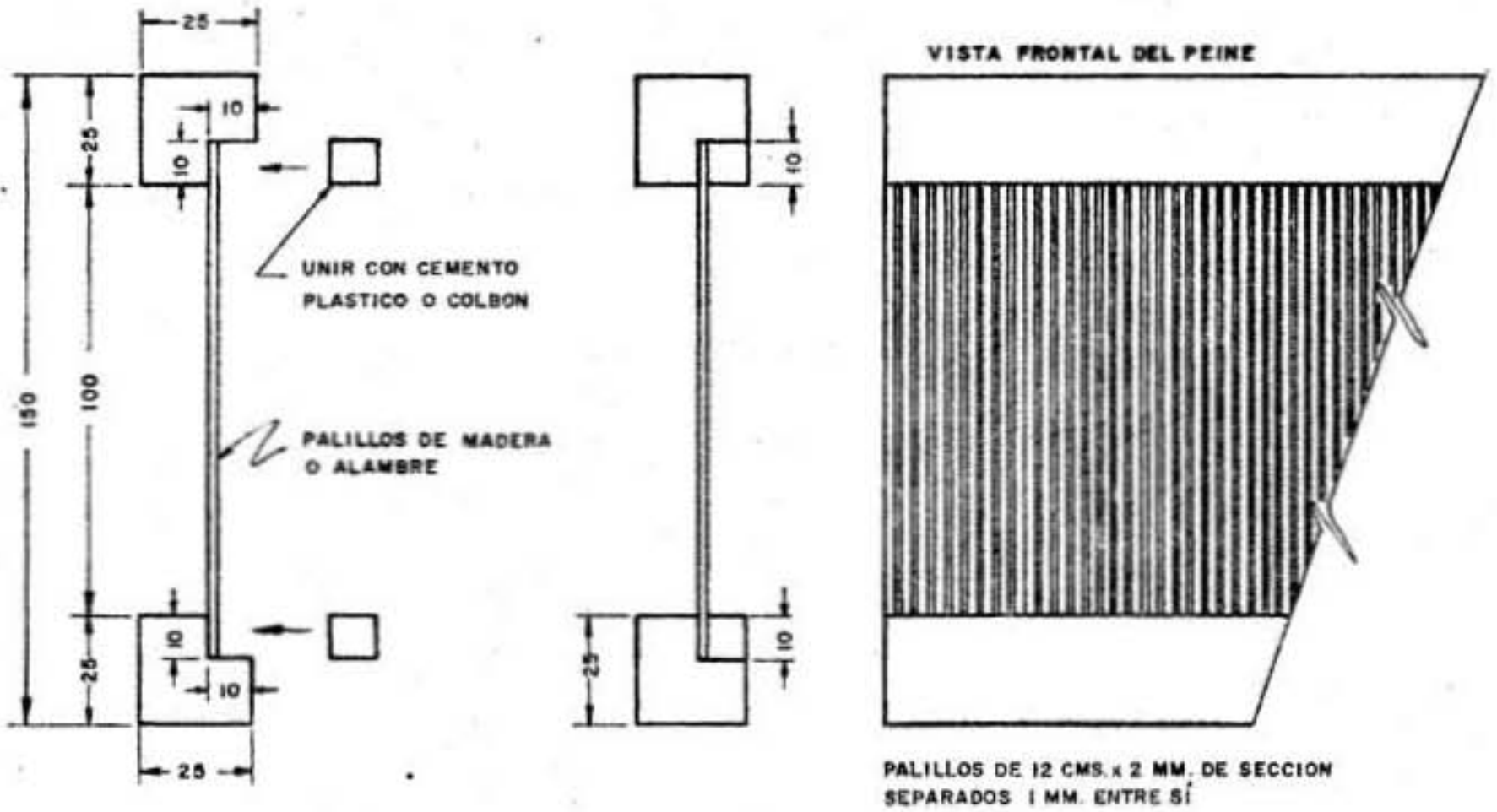


PORTA MARCOS Esc. 1: 7.5

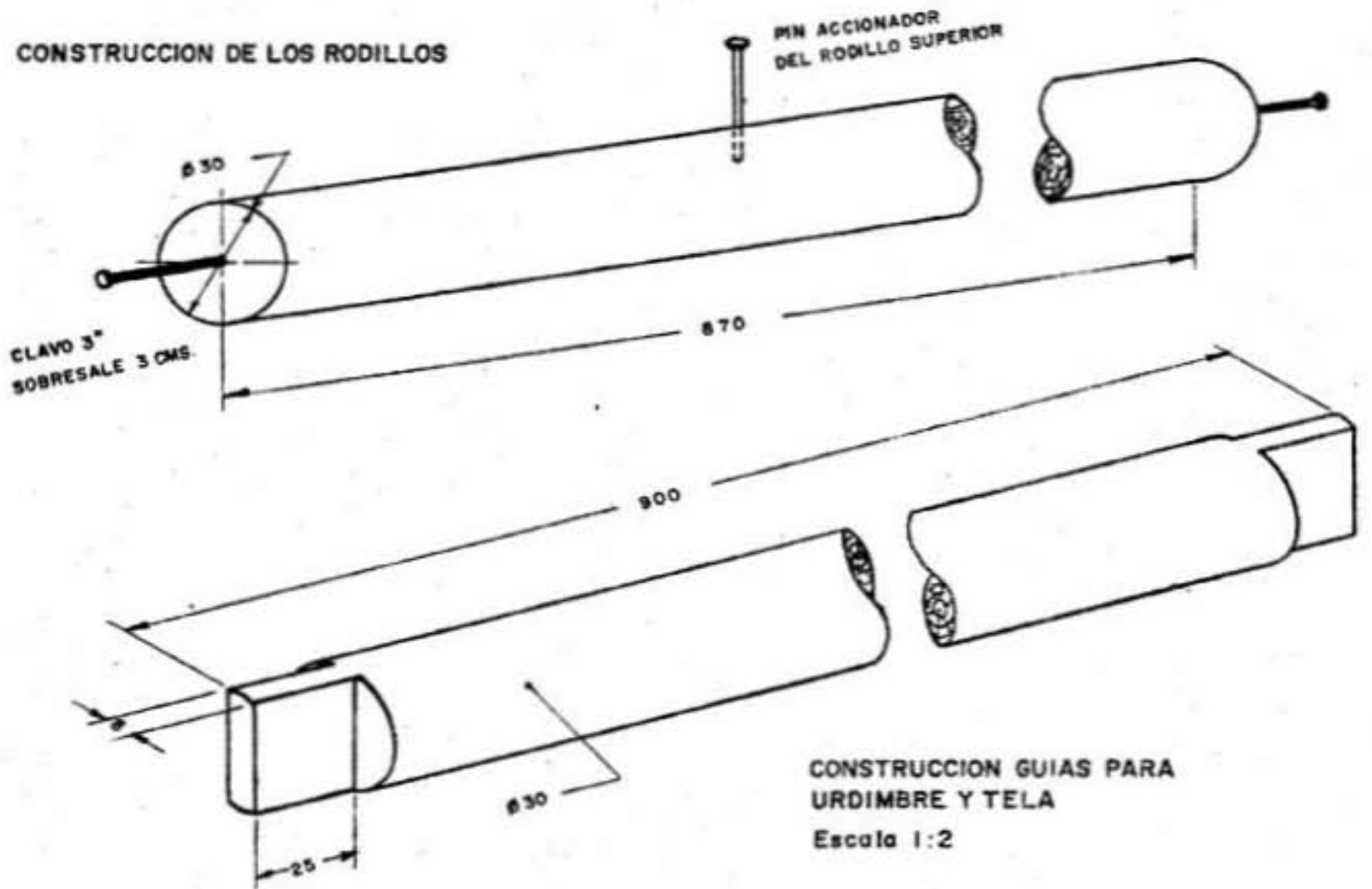
PEINE. Esc. 1: 7.5



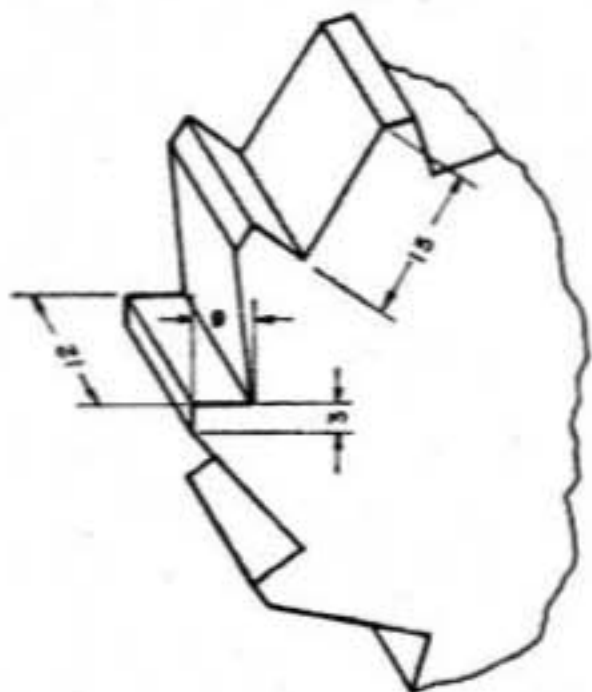
CONSTRUCCION DEL PEINE



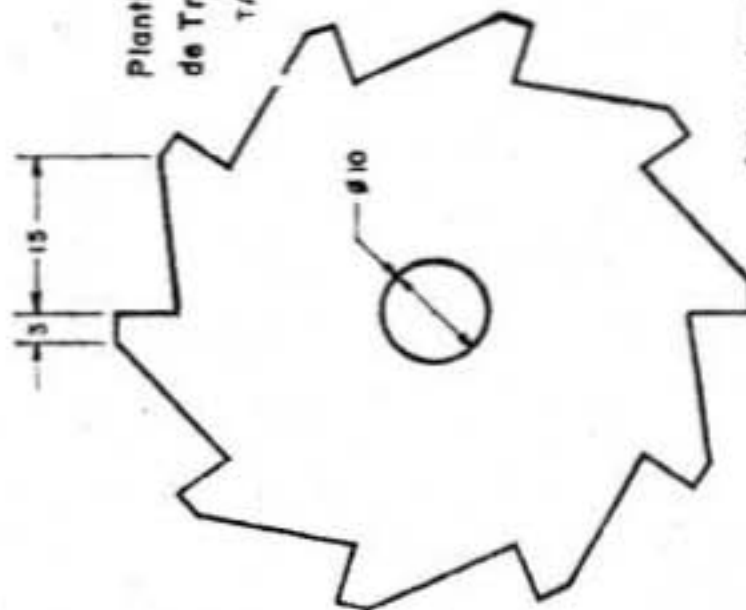
CONSTRUCCION DE LOS RODILLOS



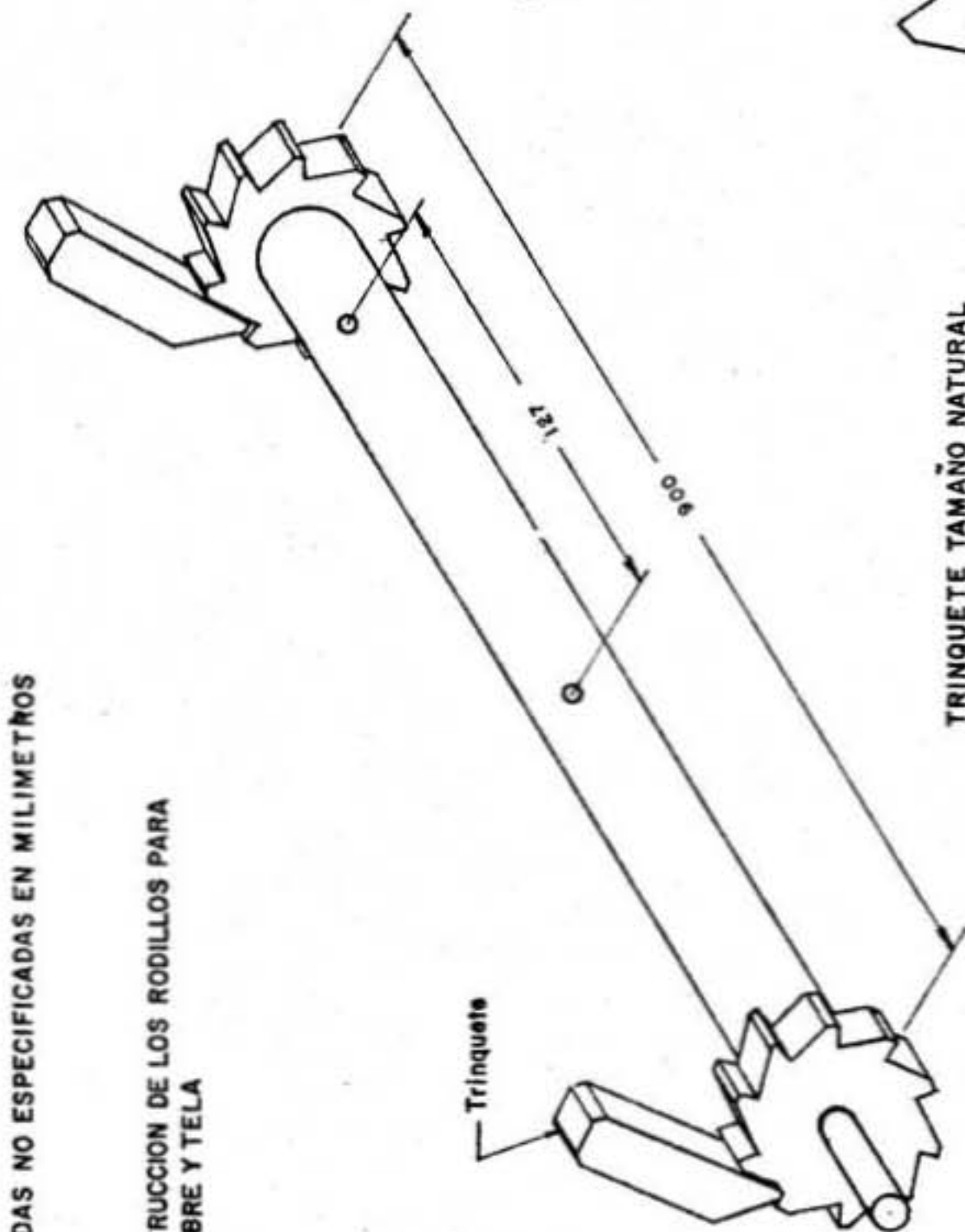
Dimensiones del diente de la rueda de Trinquete



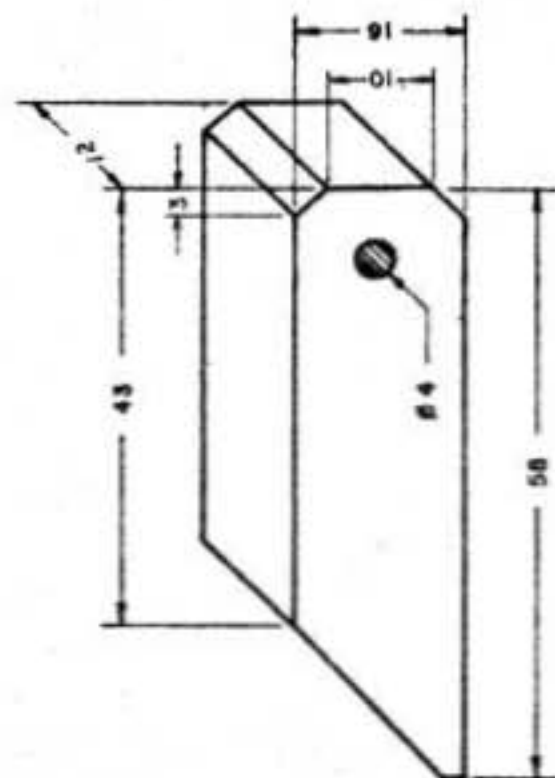
Plantilla Rueda de Trinquete TAMAÑO NATURAL



Ø Exterior = 60
N° dientes = 10



TRINQUETE TAMAÑO NATURAL



MEDIDAS NO ESPECIFICADAS EN MILIMETROS

CONSTRUCCION DE LOS RODILLOS PARA URDIMBRE Y TELA