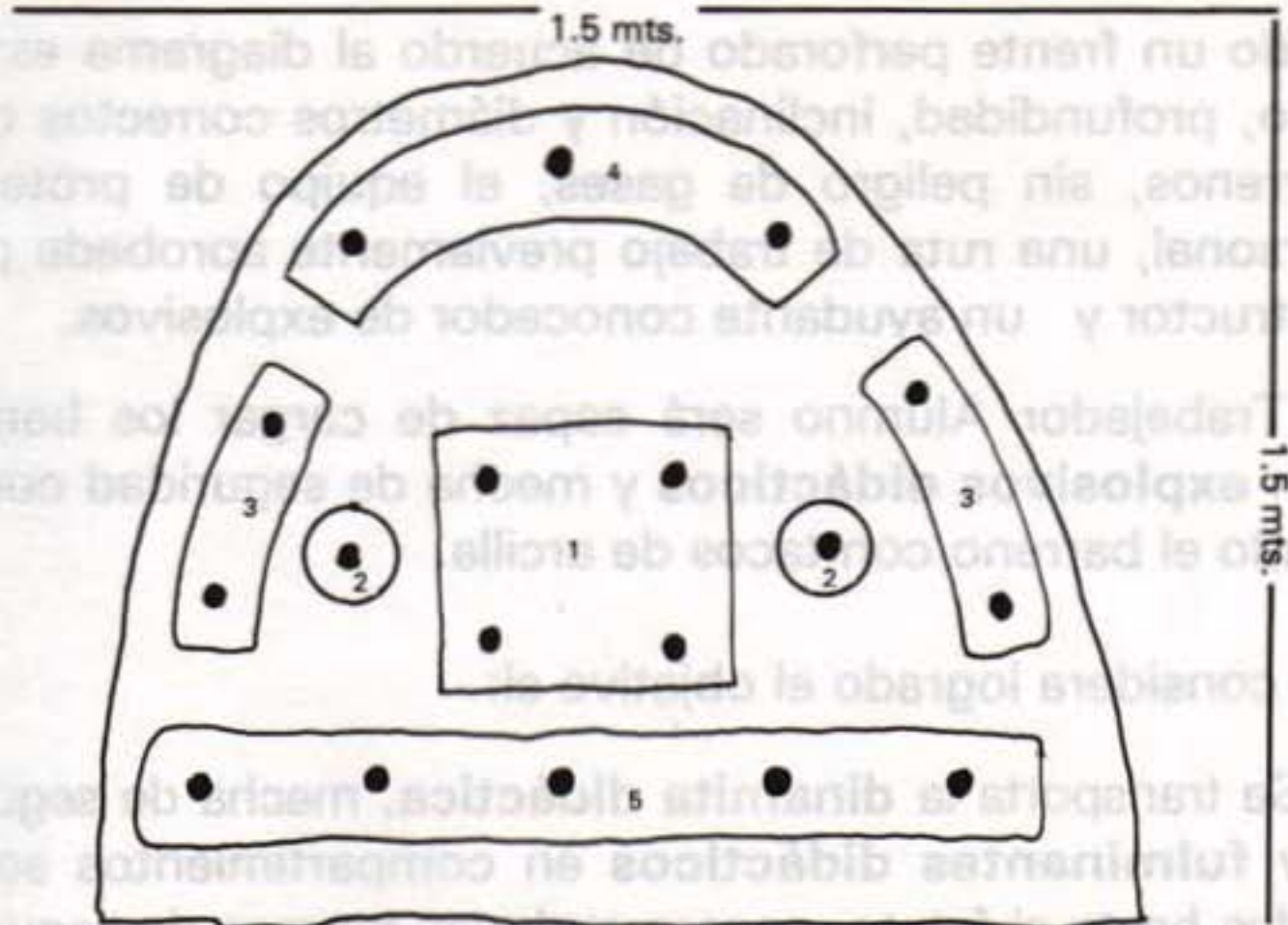


## EJERCICIO TIPO

A partir del diagrama de perforación que aparece a continuación usted realizará el cargado de los barrenos con **explosivos didácticos** y mecha de seguridad de acuerdo a las características anotadas en la tabla de barrenos.



BARRENOS	PROFUNDIDAD
Barreno No. 1	1.20 mtrs.
Barreno No. 2	1.30 mtrs.
Barreno No. 3	1.50 mtrs.
Barreno No. 4	1.50 mtrs.
Barreno No. 5	1.50 mtrs.

**NOTA:** El instructor realizará ajustes a este diagrama dependiendo de las condiciones del modelo didáctico.

Usted realizará el cargado de cuatro barrenos, incluyendo los de techo, piso y laterales en un tiempo de 10 minutos por barreno.

<b>SENA</b>	MODULO INSTRUCCIONAL CARGADO DE BARRENOS CON EXPLOSIVOS Y MECHA DE SEGURIDAD	MEDIDAS
	BLOQUE MODULAR EXPLOSIVOS	CENTRO NACIONAL MINERO

# RESPUESTAS

## AUTOCONTROL No. 1

1. a.



Mecha de seguridad.

b.



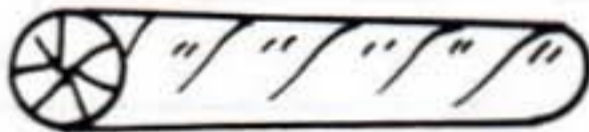
Taco de arcilla.

c.



Fulminante

d.



Cartucho de dinamita.

2. d.  El fulminante con la mecha de seguridad para iniciar la carga explosiva.

3. a. Hueco inclinado respecto al eje longitudinal del cartucho.

b. Colocación del taco-cebo intermedio de la carga explosiva.

c. Tipo de cebado enlazado.

d. Colocación del taco-cebo en el fondo del barreno.

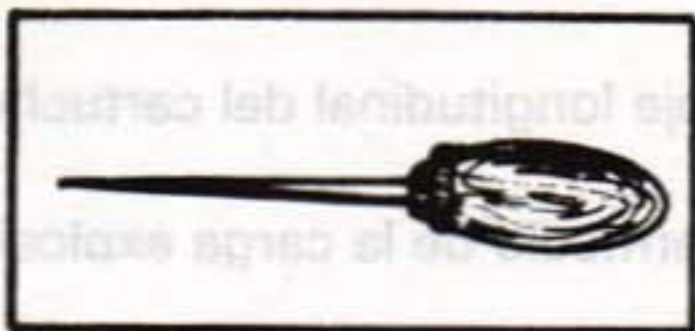
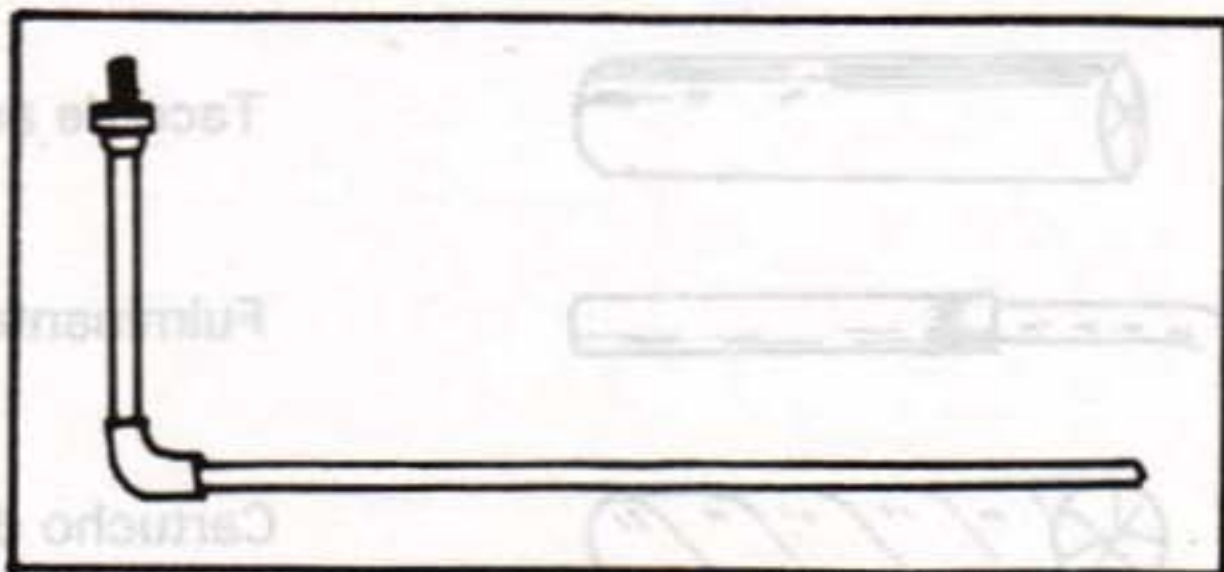
4. b.  Material que conserva la carga explosiva más encerrada y apretada para lograr mejores resultados en la explosión de la carga.

## AUTOCONTROL No. 2

RESPUESTAS

1. a. Tacador  
b. Cartucho de dinamita  
c. Soplete.  
d. Engargoladora  
e. Barreno  
f. Fulminante asegurado a la mecha  
g. Punzón

2. a. Tacador, soplete  
b. Punzón  
c. Engargoladora



- 1
  - a. Ablanda el cartucho de dinamita
  - b. Verifica si hay ventilación
  - c. Parte un taco de dinamita
  - d. Introduce la mecha de seguridad al fulminante
  - e. Verifica el número de barrenos
  - f. Acopla la manguera al soplete.
  - g. Corta la mecha de seguridad
  - h. Perfora el cartucho con el punzón
  - i. Apreta la carga explosiva del taco partido
  - j. Asegura la mecha al cartucho de dinamita
  - k. Introduce el taco-cebo en el barreno
  - l. Barreno cargado

2. **1** Prepara mecha y fulminante

- a. Introduce el tacador en el barreno para tomar la longitud
- b. Corta la mecha
- c. Introduce la mecha al fulminante
- d. Asegura la mecha al fulminante

**2** Carga el barreno con explosivos

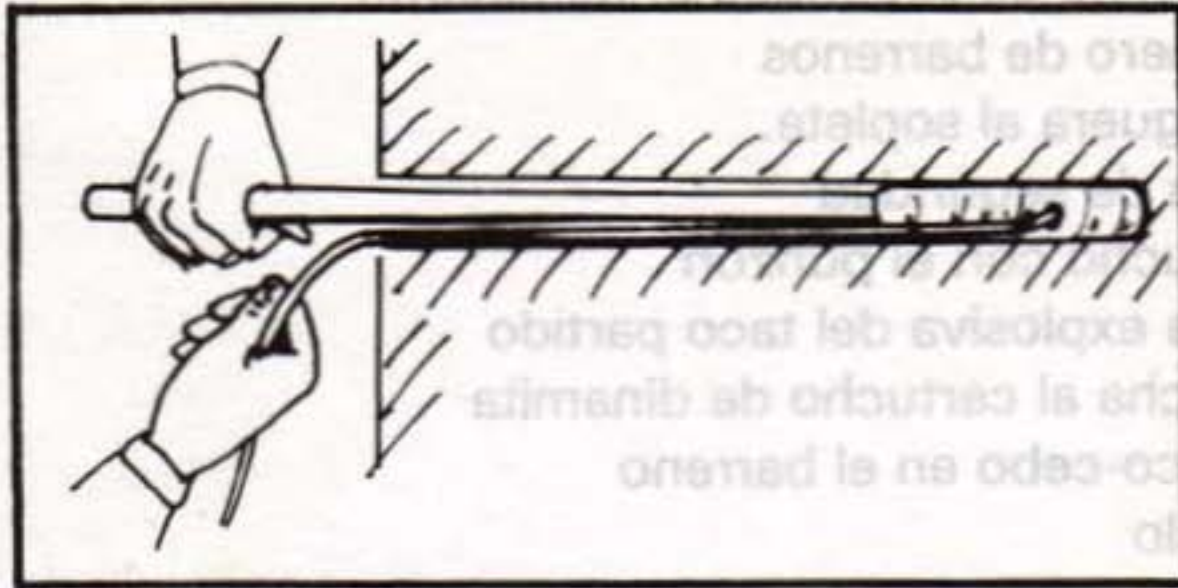
- a. Introduce el taco-cebo al barreno
- b. Empuja el cartucho de dinamita con el tacador hasta el fondo del barreno.
- c. Completa la carga explosiva

# EVALUACION FINAL

1.

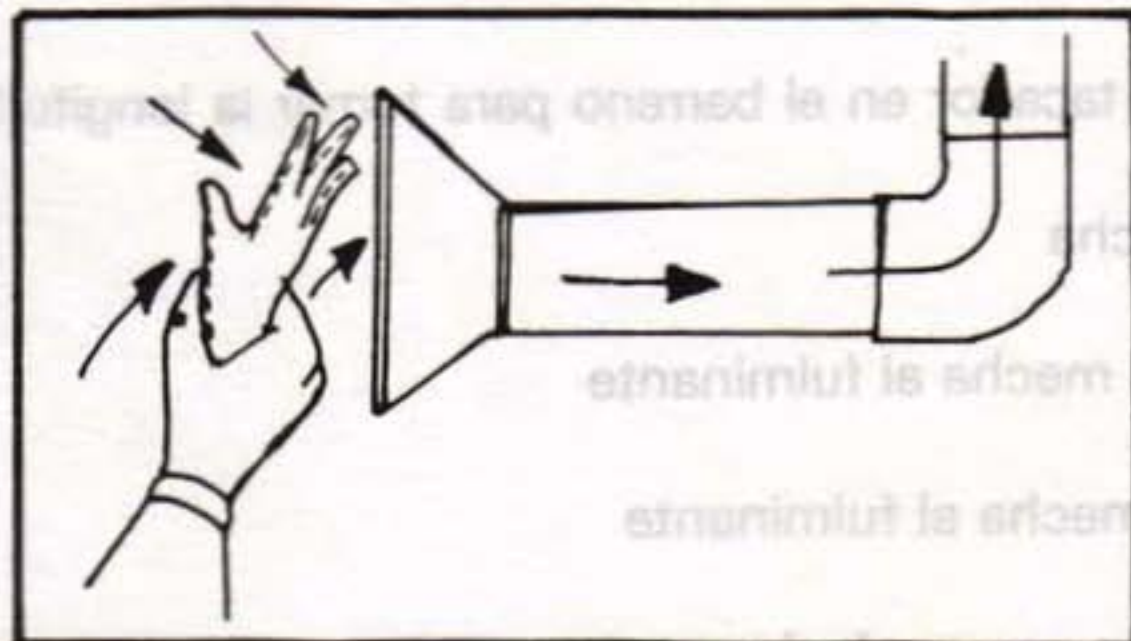
PASOS

OPERACION



Cargar el barreno con explosivo.

a. Introduce el taco cebado en el barreno



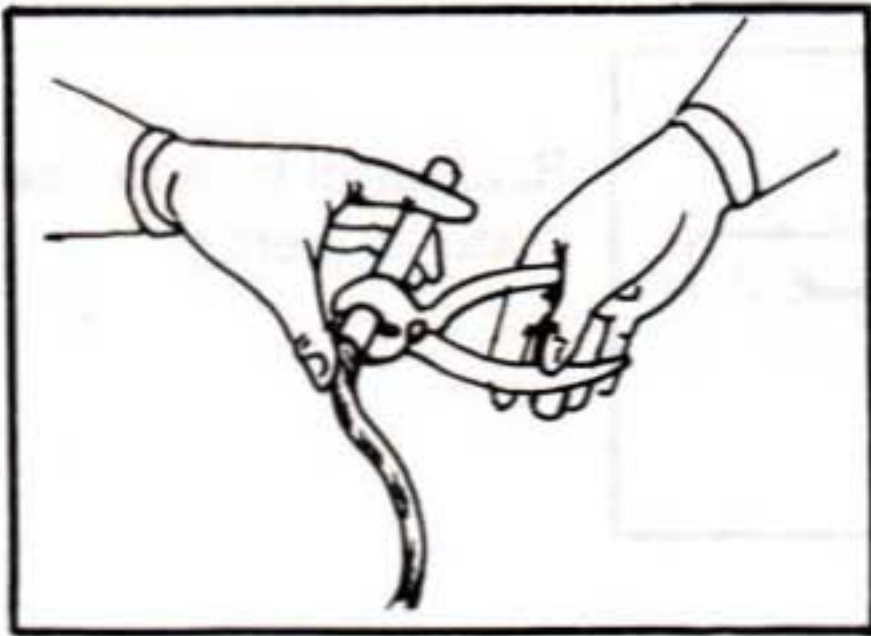
Revisar el frente

b. Comprueba si hay ventilación con el guante



Preparar la mecha y el fulminante.

c. Mide la mecha de acuerdo a la profundidad del barreno.



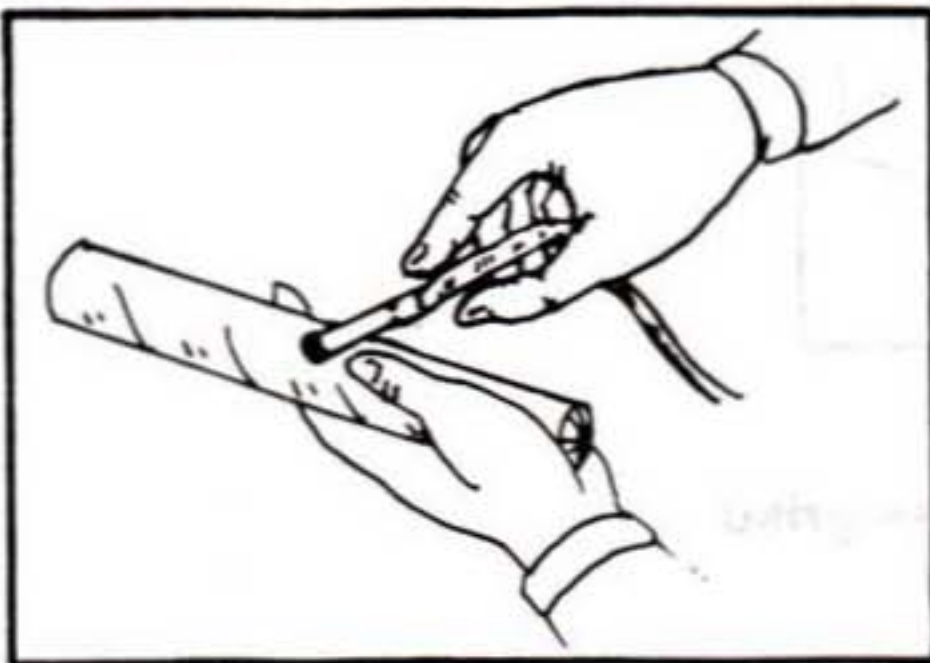
Preparar mecha y fulminante.

d. Asegura el fulminante a la mecha.



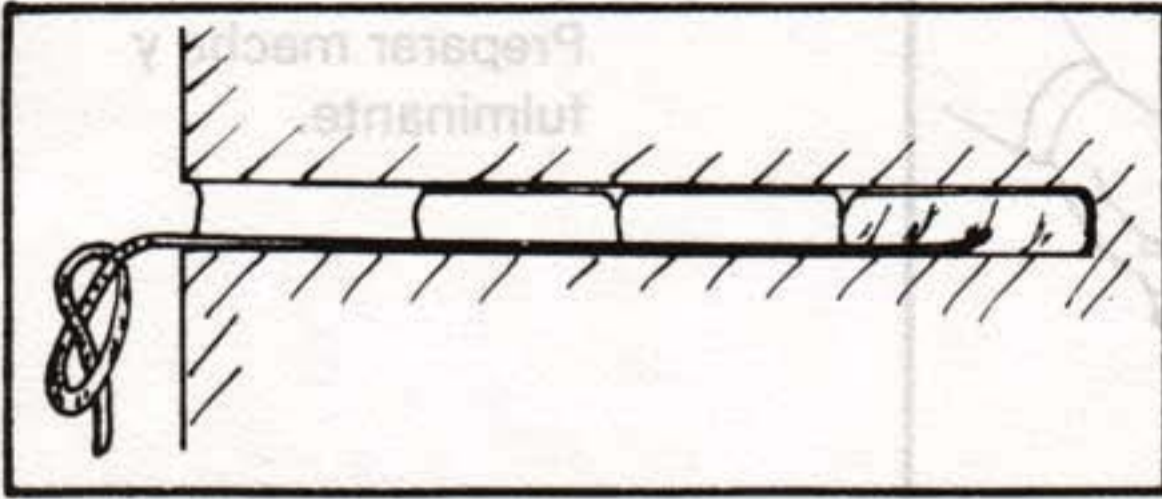
Preparar mecha y fulminante.

e. Mina la mecha de seguridad.



Cebar el cartucho.

f. Introduce el fulminante con la mecha al cartucho.



Realizar el tacado con material inerte.

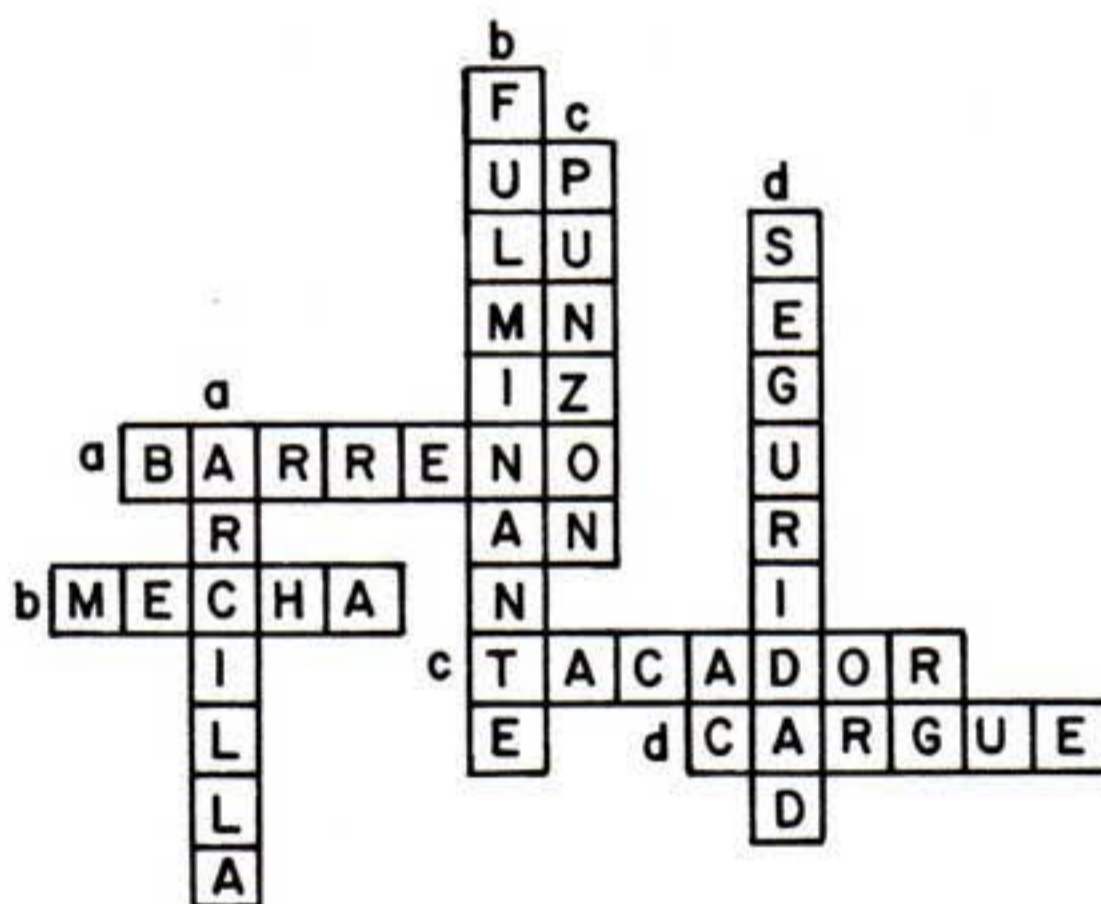
g. Barreno cargado con explosivo y material inerte.



Revisar el frente

h. Mide el porcentaje de gas grisú con el metanómetro.

## 2. Cruciminas:



# BIBLIOGRAFIA

1. ACERIAS PAZ DEL RIO S. A. Modos operatorios.
  2. DU PONT. Manual para el uso de Explosivos.
  3. ORESTES OSORIO. Explosivos y Voladura.
  4. CONVENIO SENA – CIDA. Explosivos.
-