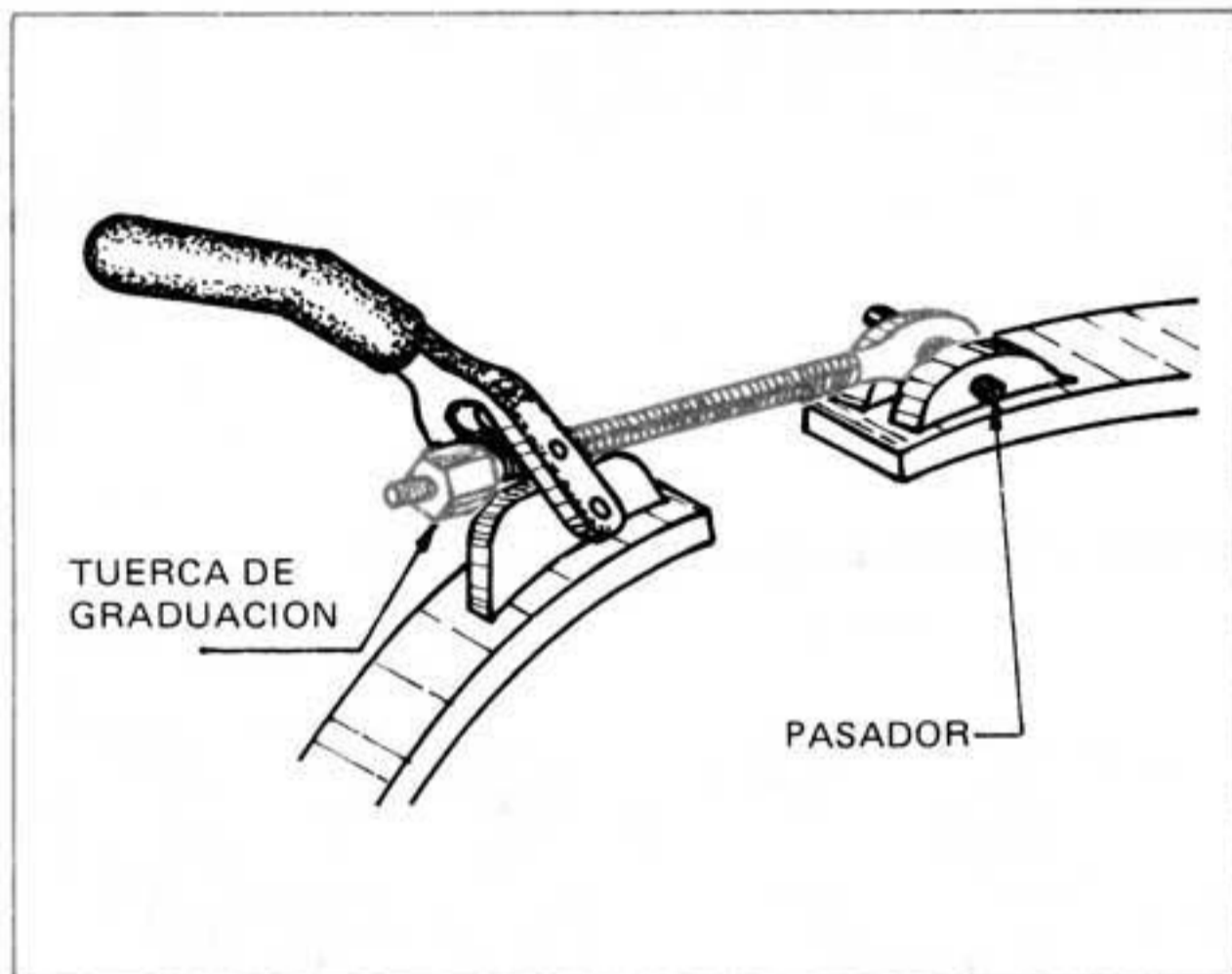


d. Constate funcionamiento.

- Mueva por un tiempo de 10 minutos todos sus mecanismos.
- No debe haber ruido extraño.
- No debe haber escapes de aire en los mecanismos, excepto en la válvula de salida.

e. Gradúe embragues.



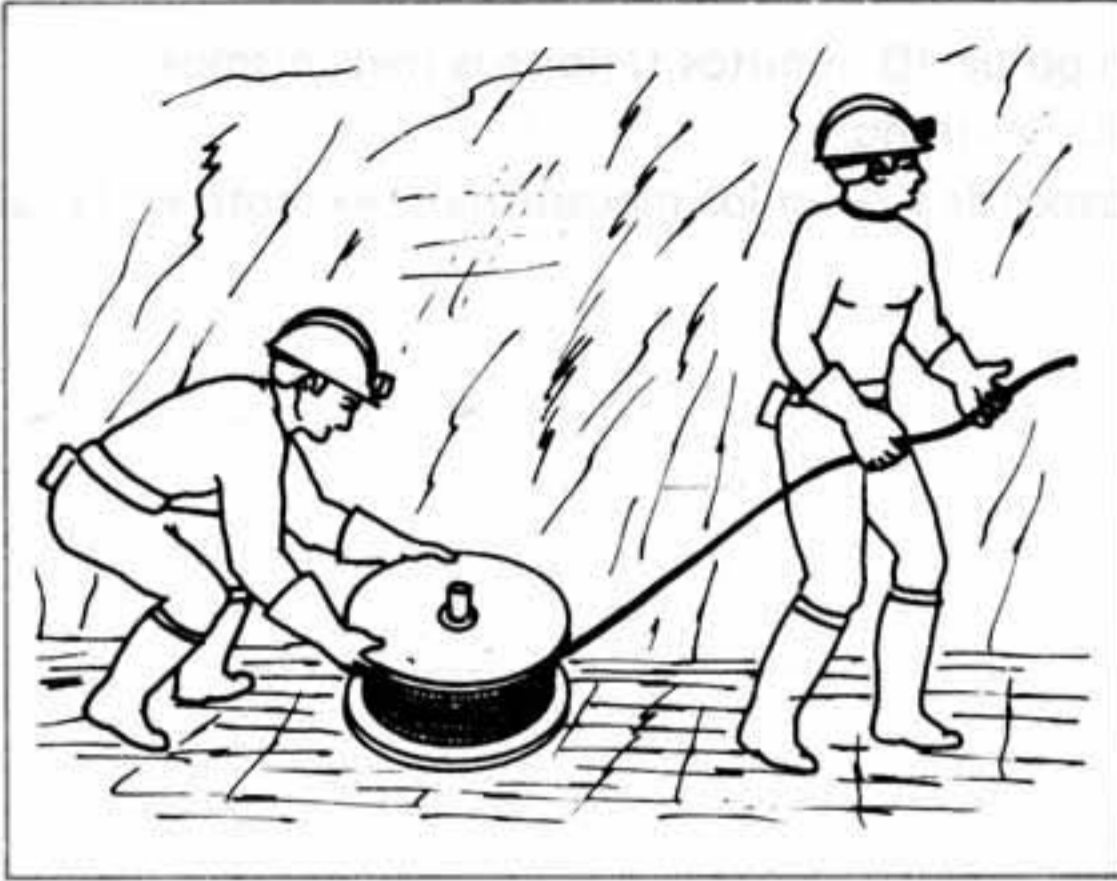
- Rosque la tuerca de graduación hasta obtener una ligera presión.

OPERACION 6

INSTALAR CABLE Y RASTRILLO.

a. Traslade cable a la cámara.

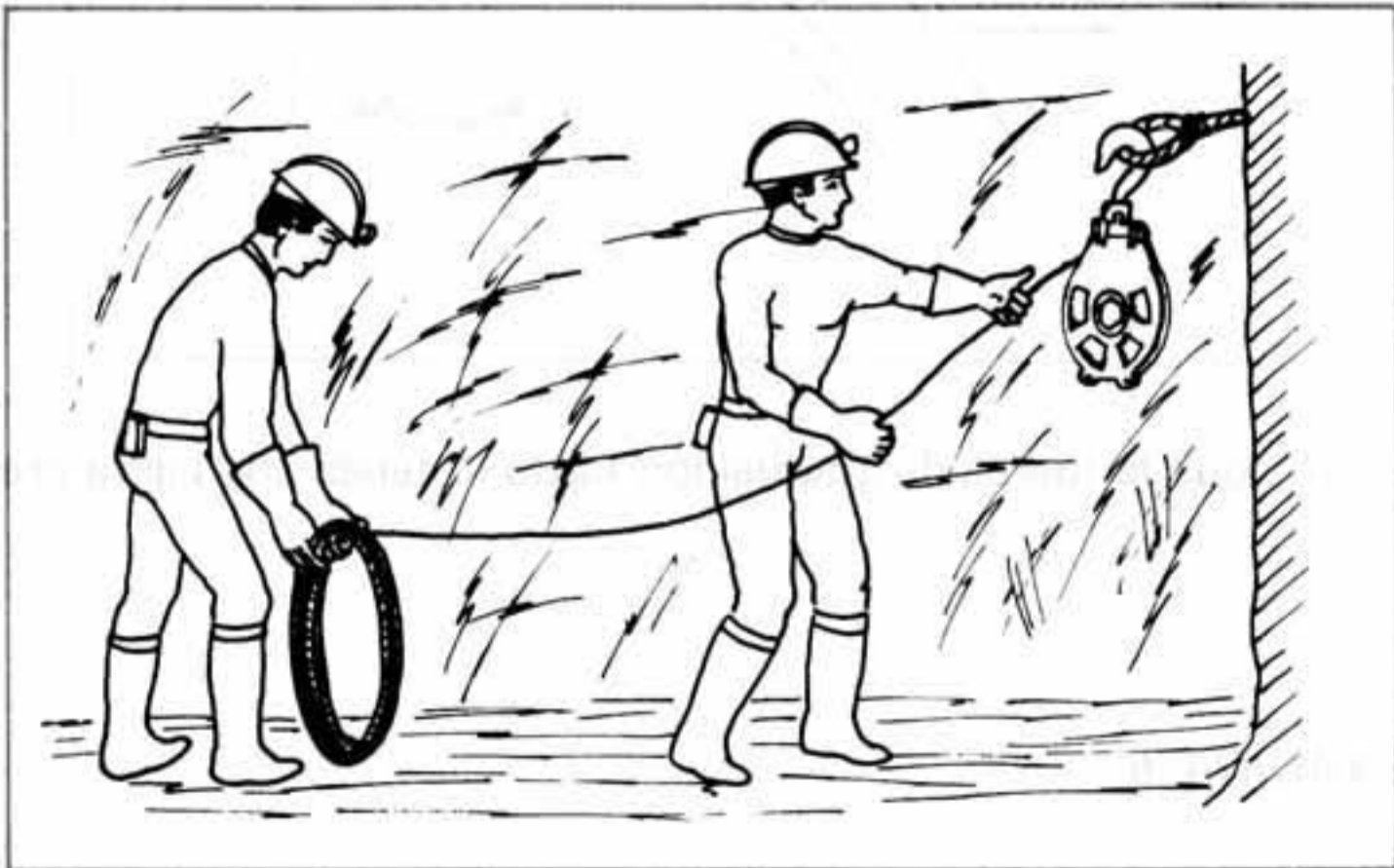
- Es preferible llevarlo en una carreta adecuada o enrollado, según figuras.



- Evite la formación de bucles, como estos



b. Coloque el cable en las poleas según plano.

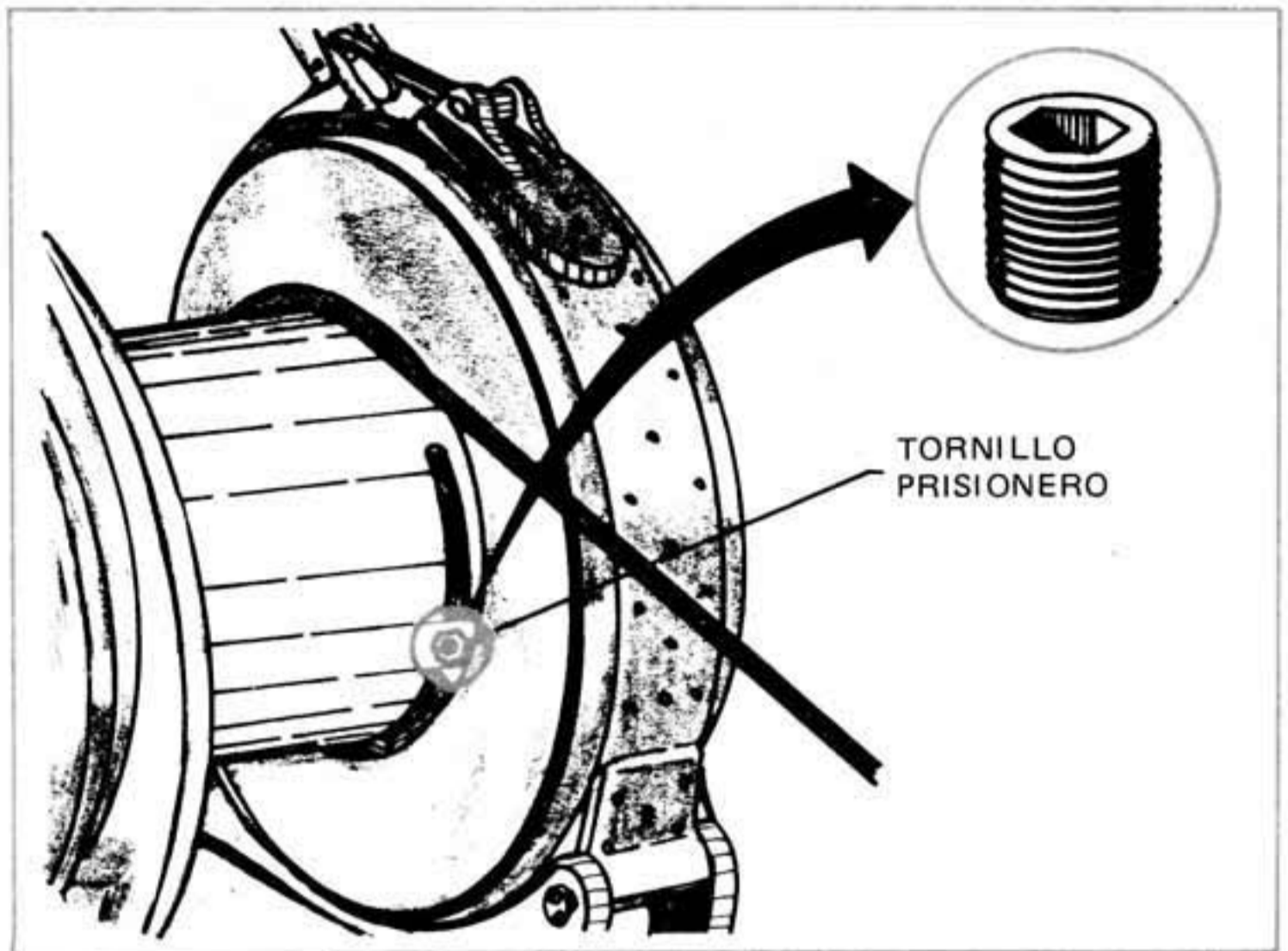


- Utilice los guantes al manipular el cable.

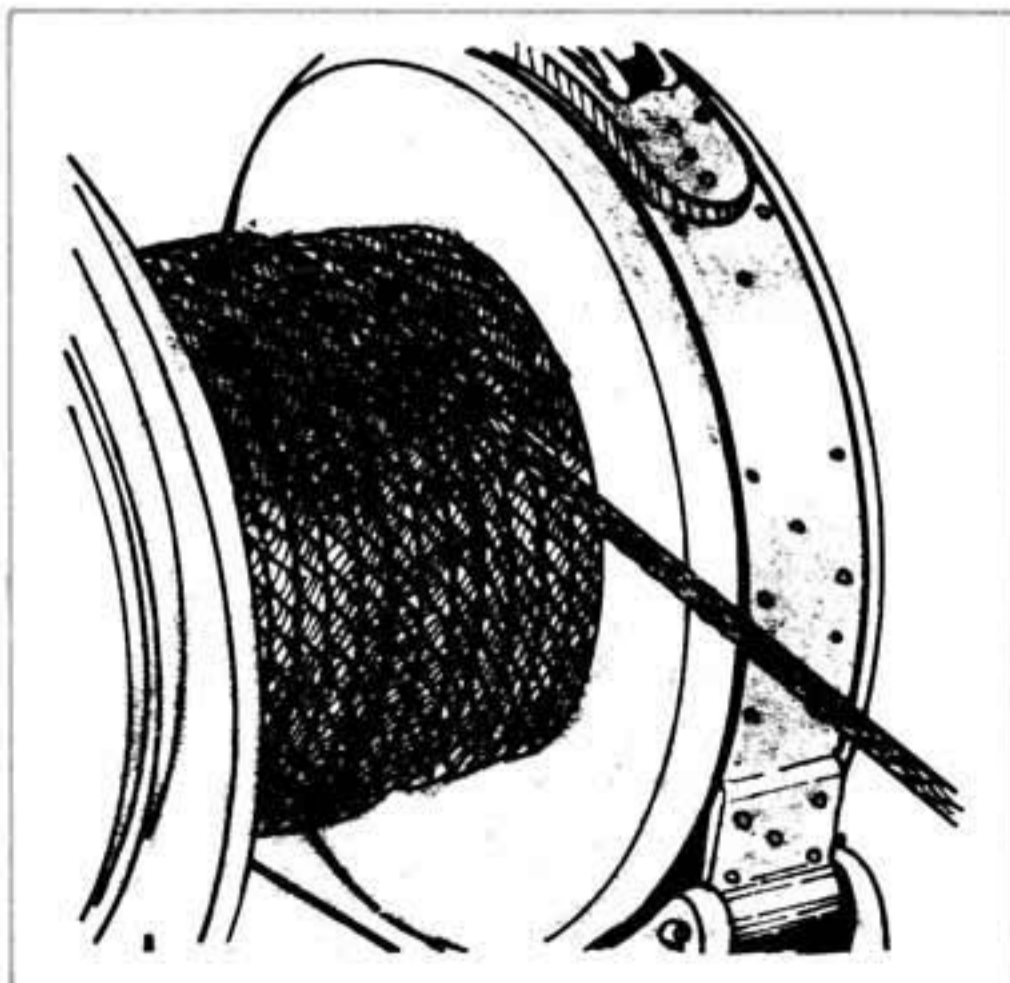
NOTA: *Recuerde los gráficos de conexiones comunes del malacate para el arrastre de carga.*

c. Asegure puntas del cable en los tambores del malacate.

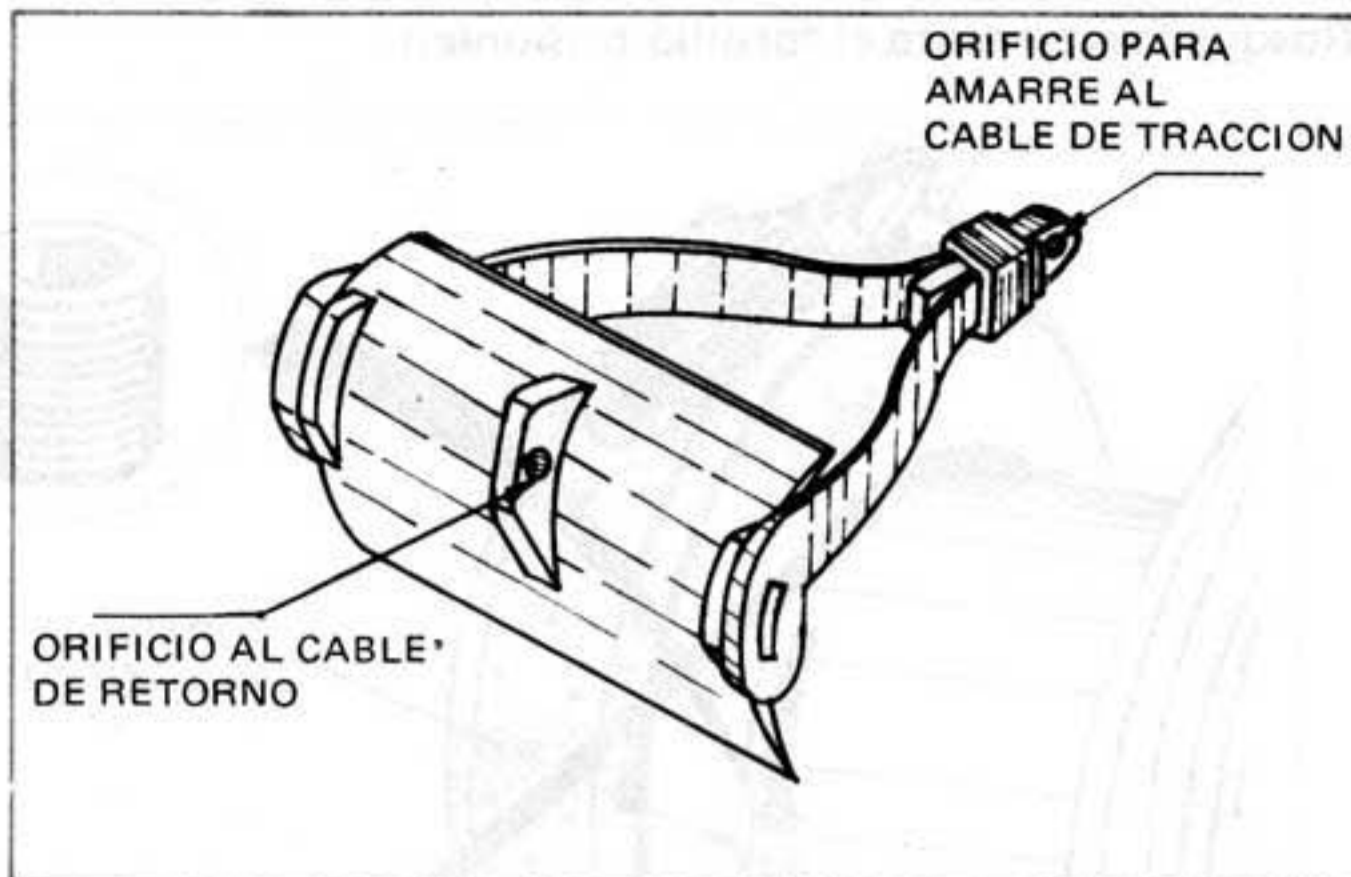
- Asegure el cable perfectamente al tambor.
- Rosque fuertemente el tornillo prisionero.



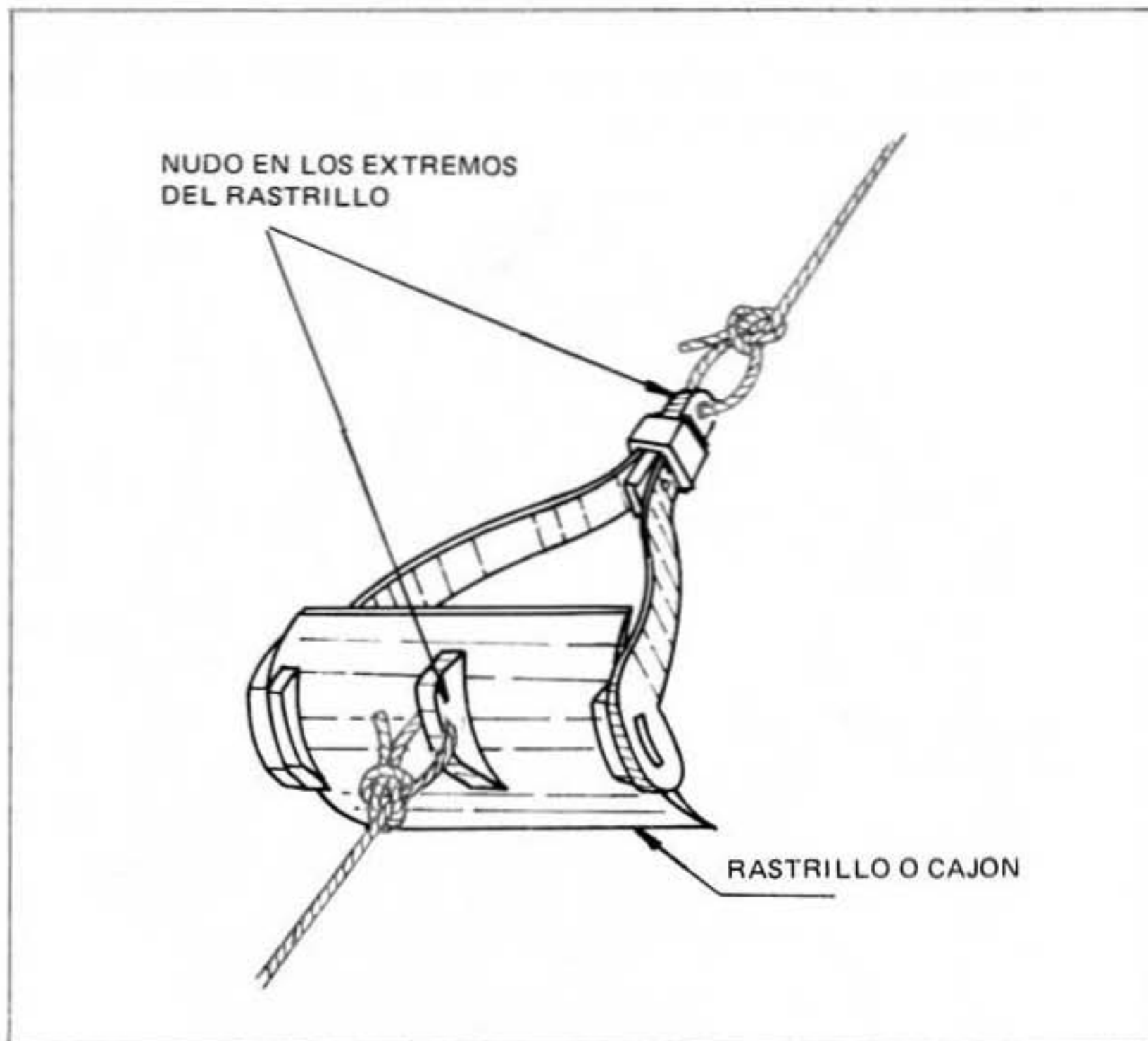
- Accione el malacate lentamente (a baja velocidad).
- Enrolle el cable perfectamente.



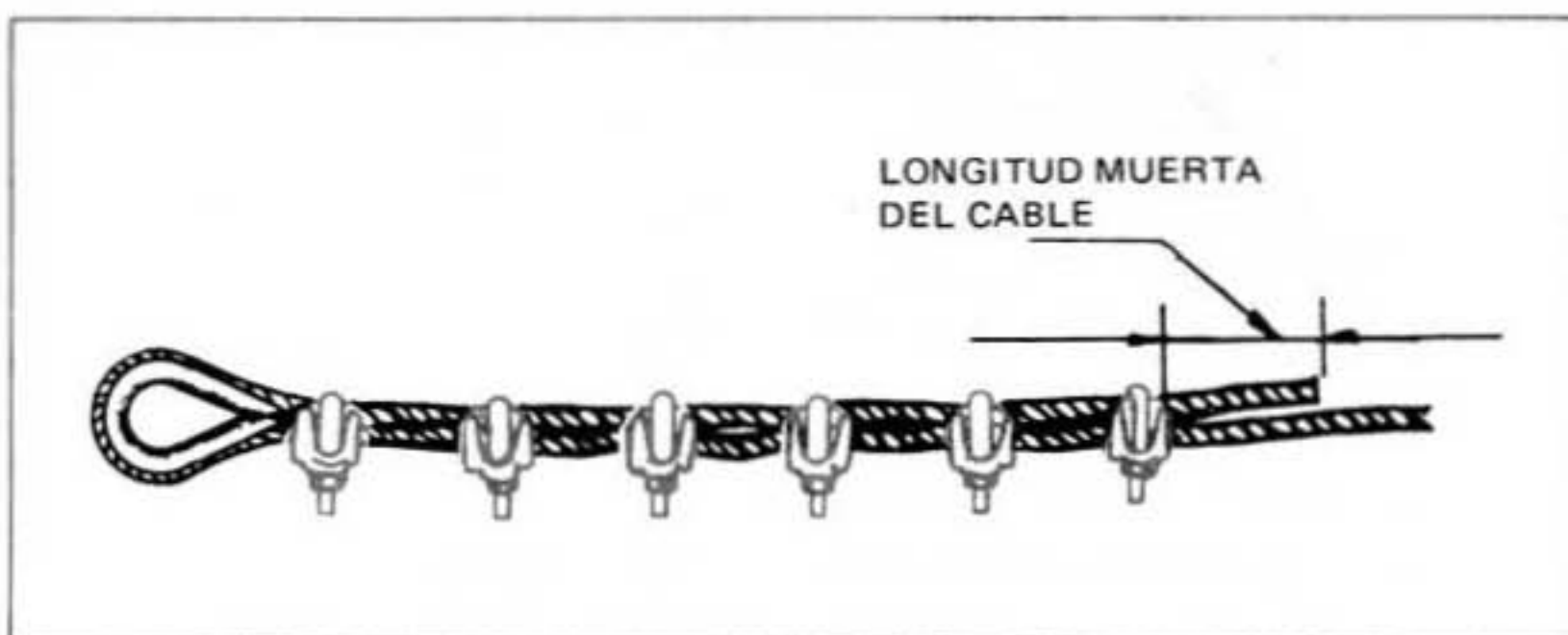
d. Traslade el rastrillo a la vía de descarga.



- Utilice el malacate y amarre el rastrillo con el cable del tambor de tracción.
- Colóquelo en posición de arrastre de carga.
- Amarre el cable al rastrillo.
Utilice un nudo (recuerde procedimiento en el módulo de cables).

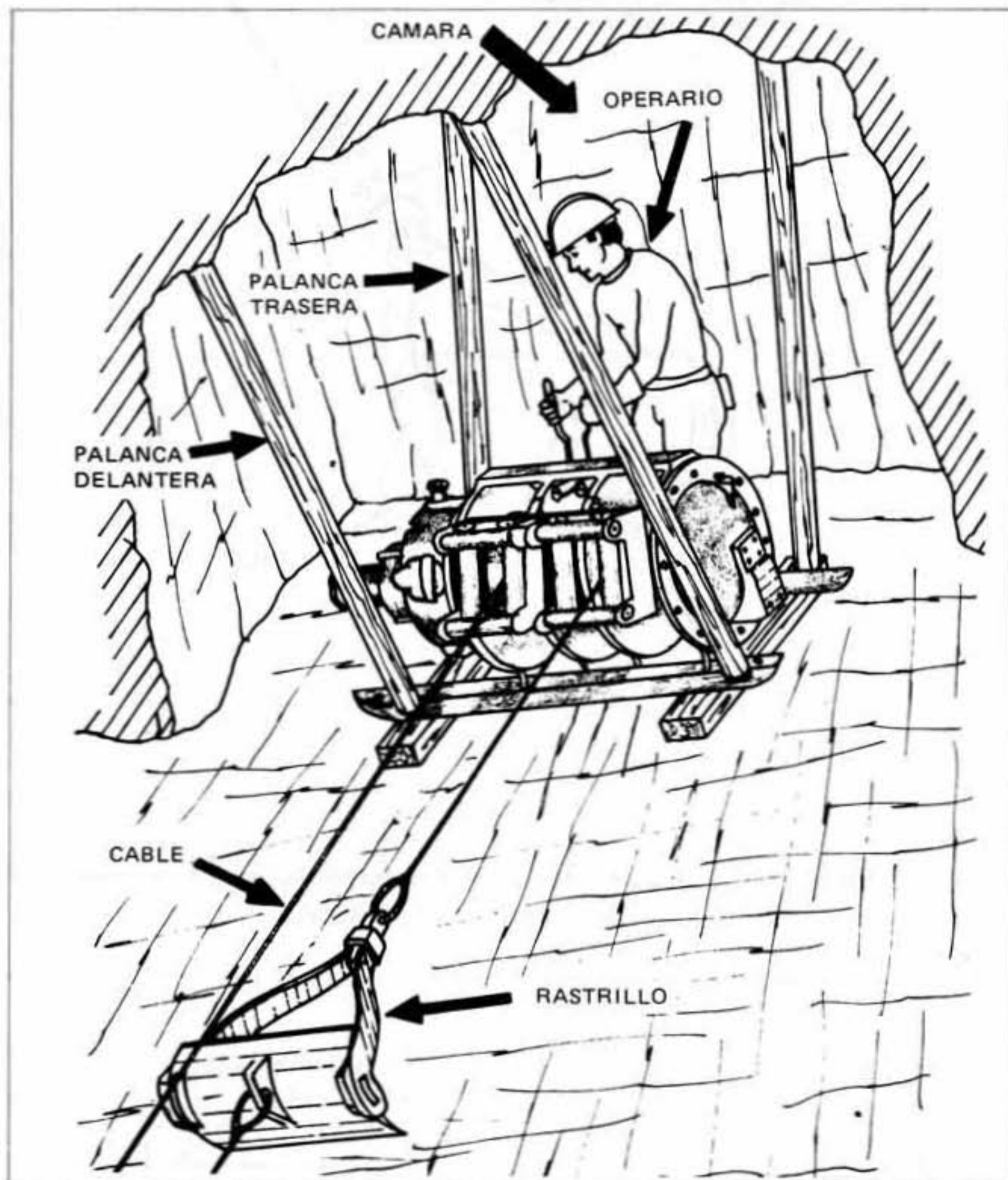


- En algunas ocasiones este amarre se puede hacer con la colocación de las mordazas de acero forjado. (ver figura).



e. Pruebe toda la instalación.

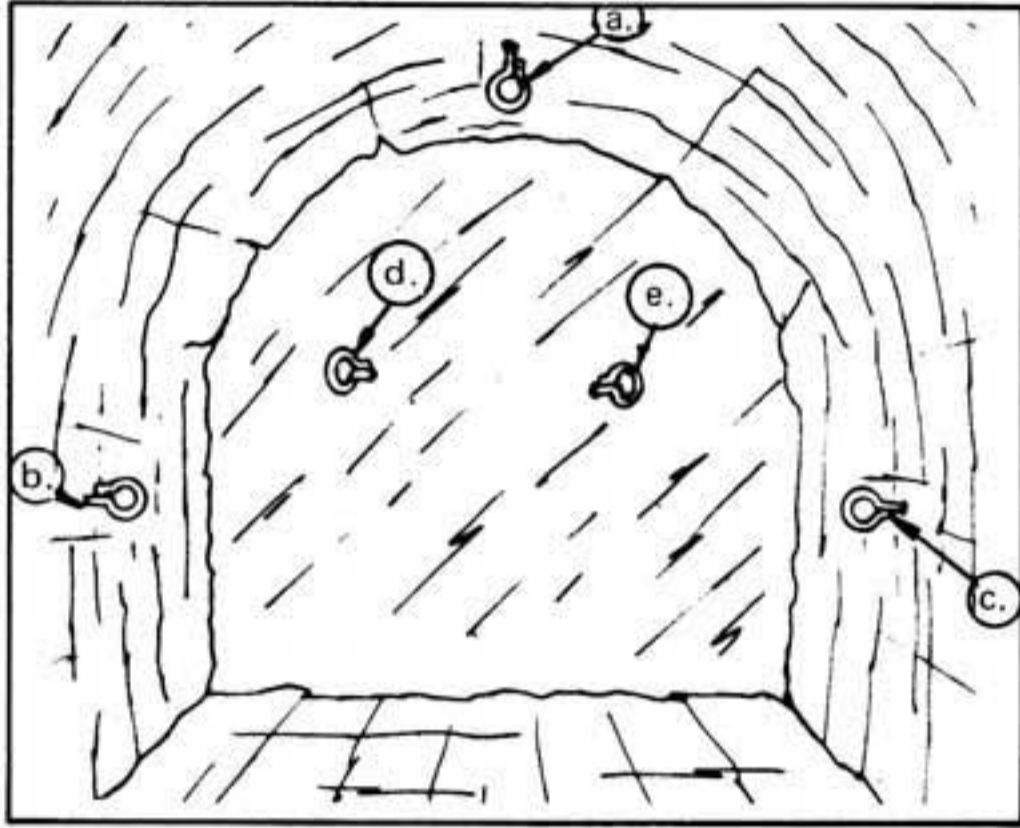
(Así quedaría la instalación del malacate y rastrillo en un tambor con la cámara sobre la misma vía).



- De las señales respectivas.
- El anclaje debe quedar seguro.
- Las poleas deben trabajar correctamente.
- Se debe evitar el rozamiento del cable con la roca.

AUTOCONTROL 4

1. La gráfica que se representa abajo, es la cámara donde se va a instalar un malacate, escriba al frente de cada letra correspondiente, según la posición del gancho, el uso que se le da.



- a. _____
b. _____
c. _____
d. _____
e. _____

2. El siguiente listado correspondiente a todas las operaciones para ejecutar la instalación del malacate en la mina, están en desorden, usted deberá escribirlas en el orden lógico.

- a. Instalar cable y rastrillo
- b. Anclar malacate.
- c. Conectar y probar funcionamiento
- d. Nivelar malacate
- e. Instalar poleas
- f. Subir malacate a la cámara

El orden lógico es:

1. _____
2. _____
3. _____
4. _____
5. _____
6. _____

3. En la **operación conectar y probar el funcionamiento del malacate** se realizan los siguientes **pasos** los cuales están en desorden, usted deberá **analizar la secuencia y escribirlas en el orden lógico**.

- a. Accione los mandos.
- b. Gradúe los embragues.
- c. Rosque la manguera a la entrada de aire del malacate.
- d. Conecte la manguera a la fuente de aire.

El orden lógico es:

1. _____
2. _____
3. _____
4. _____

4. En la **tarea "Instalación de un malacate"** se realizan las siguientes operaciones, las cuales están en lista y en desorden y al frente uno de los **pasos correspondientes para cada operación**, usted deberá **hacer relación de la operación y el paso clave utilizando el cuadro relacionado**.

	OPERACION	No.	PASO CLAVE
A.	Anclar malacates	1	Coloque ganchos
B.	Nivelar malacates	2	Monte las poleas en los estrobos
C.	Instalar cable y rastrillo	3	Monte las palancas delanteras
D.	Subir malacate a la cámara	4	Monte el malacate sobre los polines
E.	Instalar poleas	5	Accione los mandos del malacate
F.	Conectar y probar funcionamiento	6	Pruebe toda la instalación
		7	Golpee el extremo del gancho