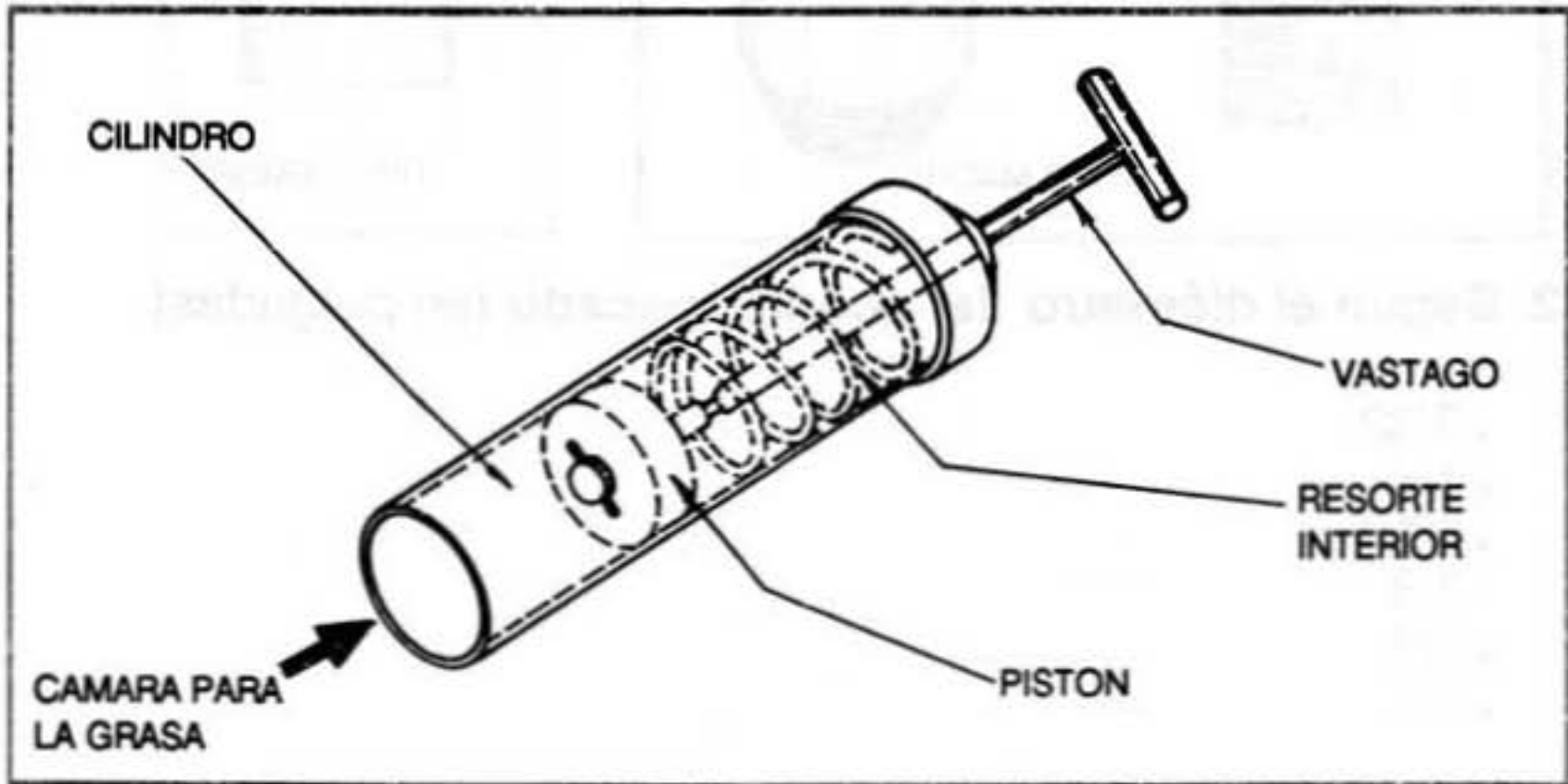


G. DESCRIPCION DE SUS PARTES

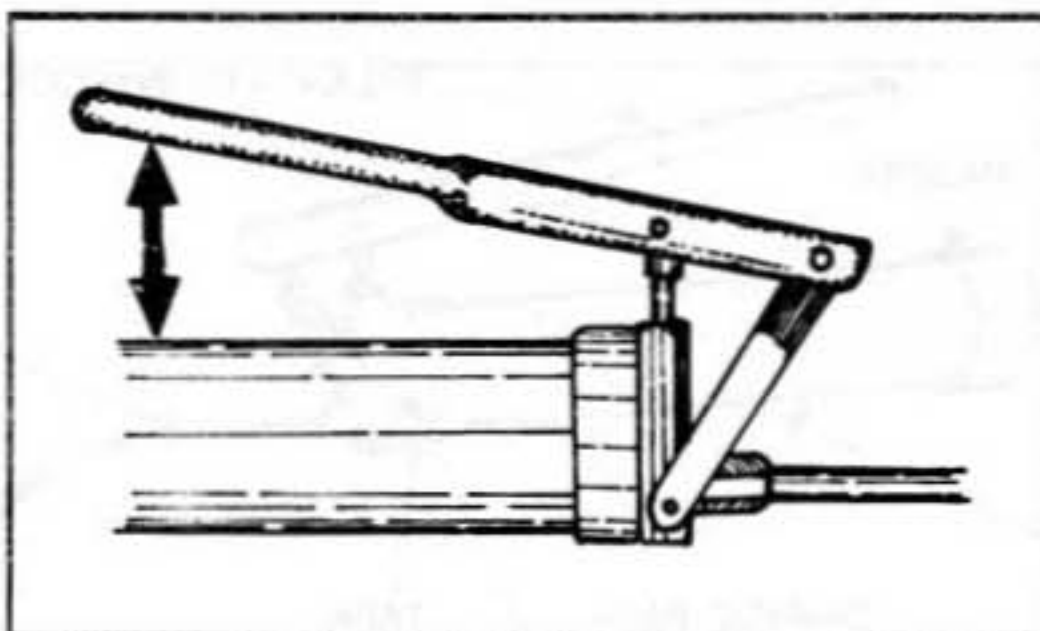
1. Cilindro:

Es la parte central del inyector donde se almacena la grasa, tiene la misma **construcción de un cilindro neumático**. (Recuerde módulo "Mantenimiento del martillo picador").



2. Palanca de inyección

Colocada en el extremo del cilindro, en la parte delantera, mediante movimiento de vaivén se va inyectando la grasa.



3. Boquilla

Colocada en el extremo del tubo, es el conector entre el inyector y la graseras.

Dependiendo de las características de la graseras existen diferentes tipos:



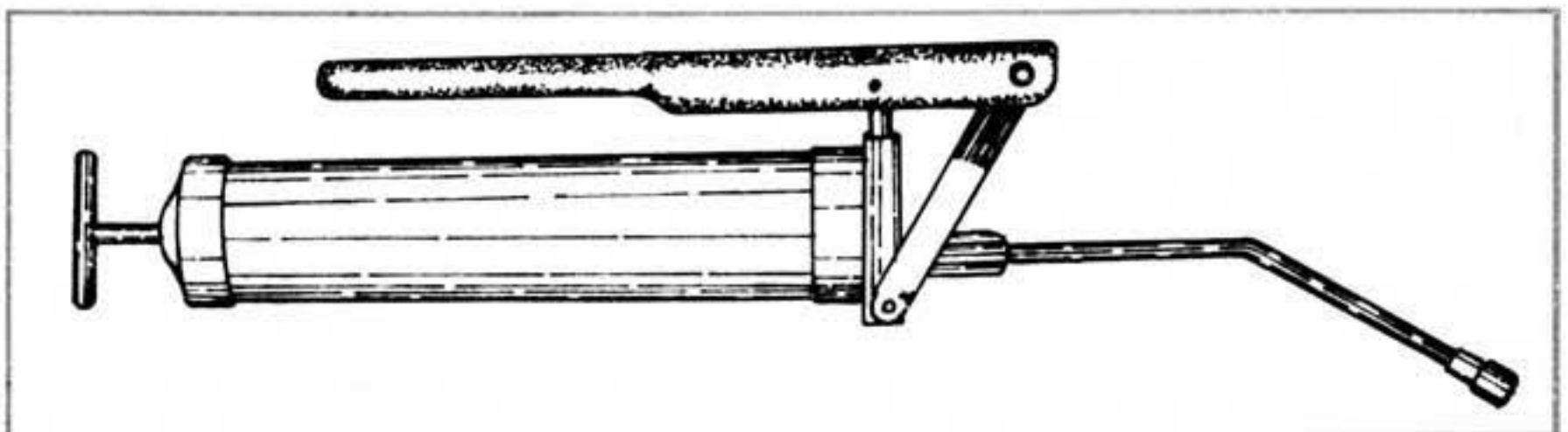
H. CLASIFICACION DE LOS INYECTORES

1. Según la capacidad de grasa (en libras).

- 1
- 1 1/2
- 2
- 25
- 60

2. Según el tipo de depósito

a. Cilíndrico alargado:



b. Tanque:



I. CARGUE DEL INYECTOR

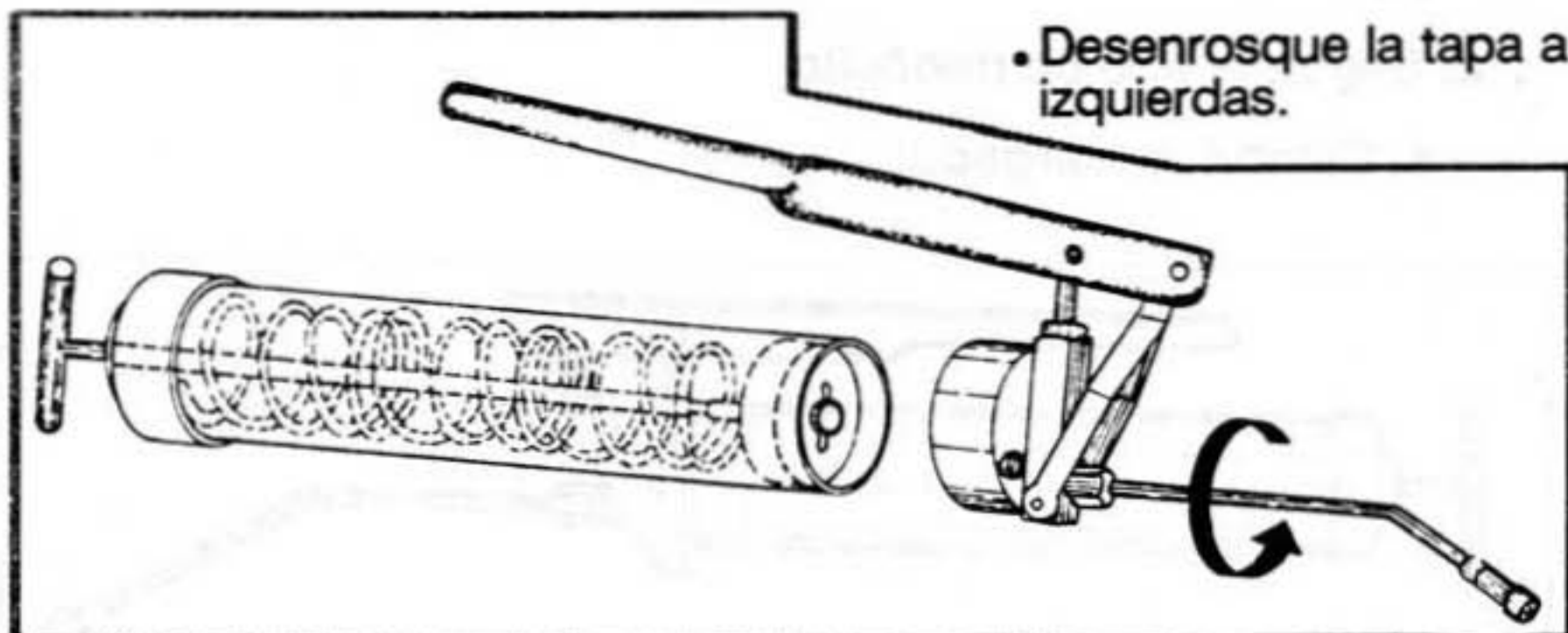
1. **Aliste el tipo de grasa**, la cual debe encontrarse en una caneca (preferiblemente en gran cantidad).



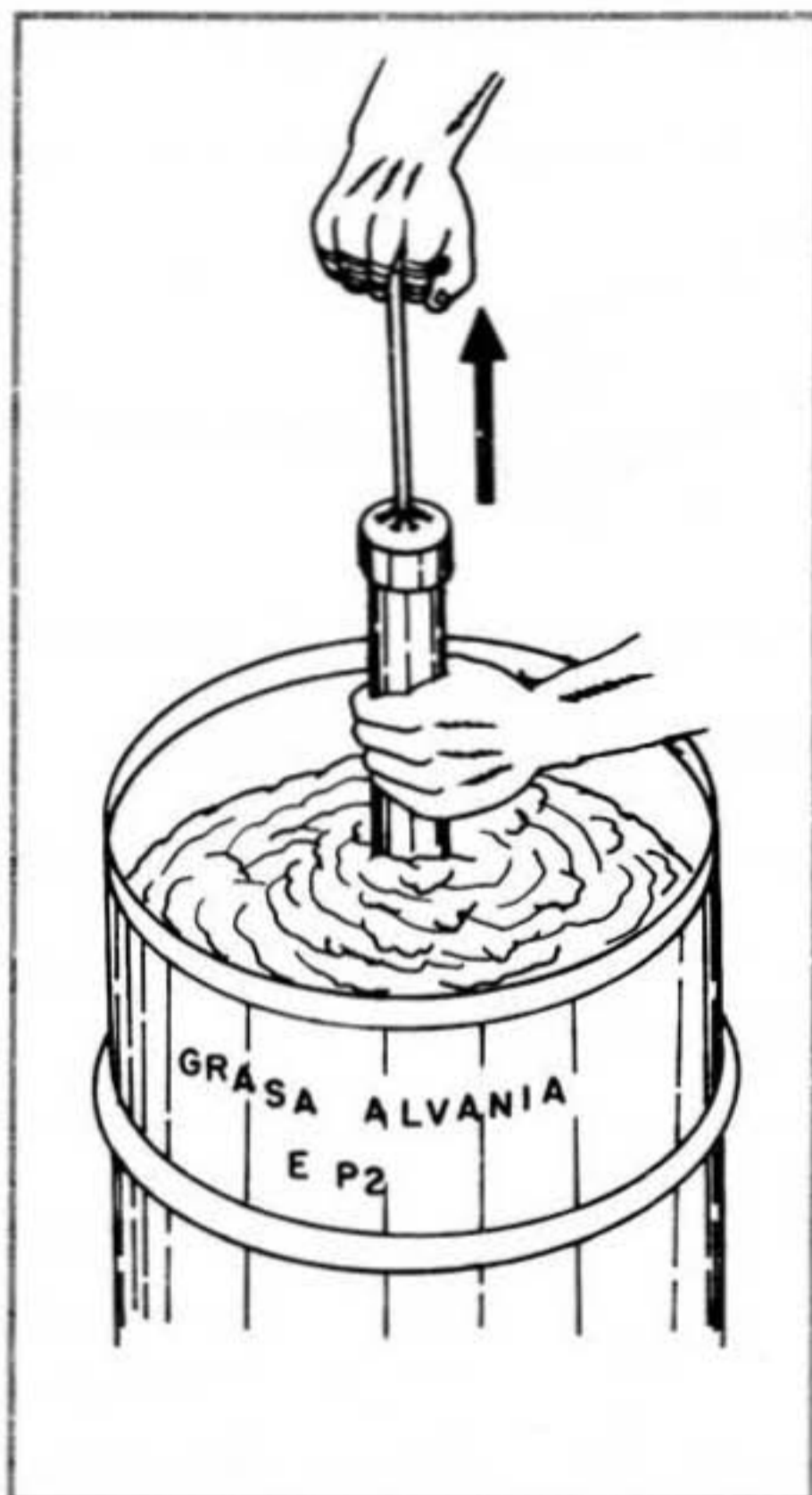
NOTA:

Para evitar presencia de mugre en la grasa, mantenga la caneca tapada.

2. **Retire la tapa y palanca en el extremo del inyector.**



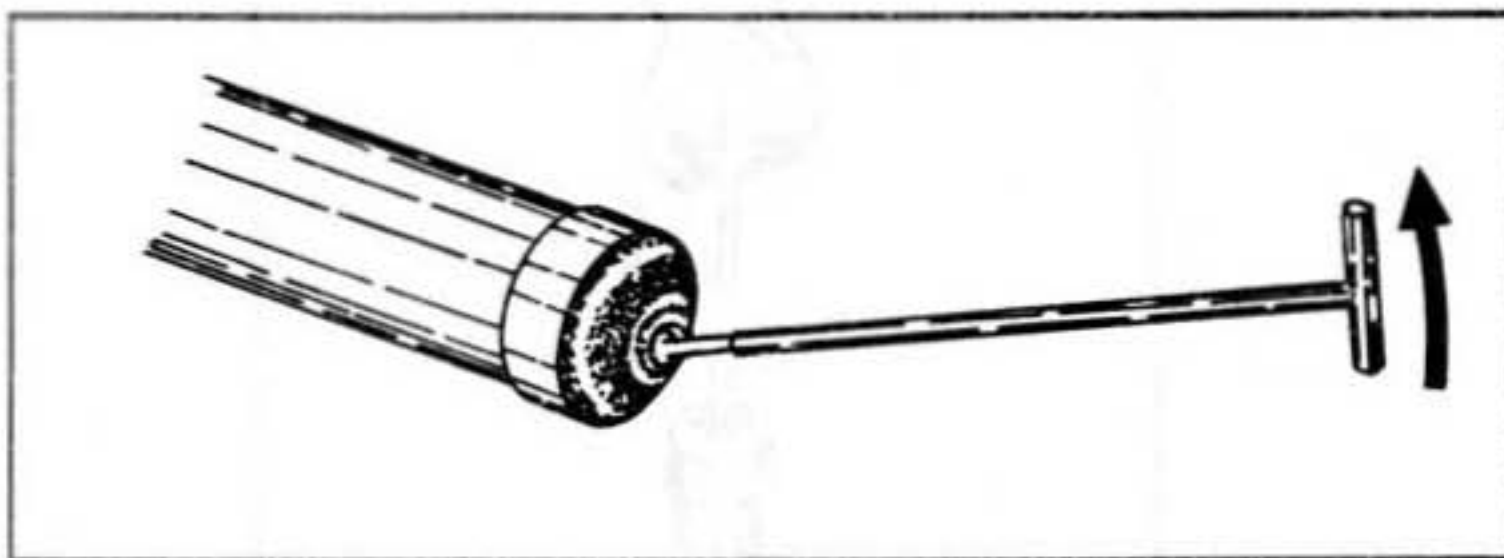
3. Introduzca el cilindro dentro de la caneca de grasa y tire el mango del inyector.



- Introduzca unos 6 cms. del cilindro dentro de la grasa.
- Succione grasa tirando de la manija para que el pistón suba.
- **Evite la entrada de aire**, el cual no permite posteriormente el trabajo correcto del inyector.

4. Asegure el vástago sobre la tapa inclinándolo después que sobrepase la ranura.

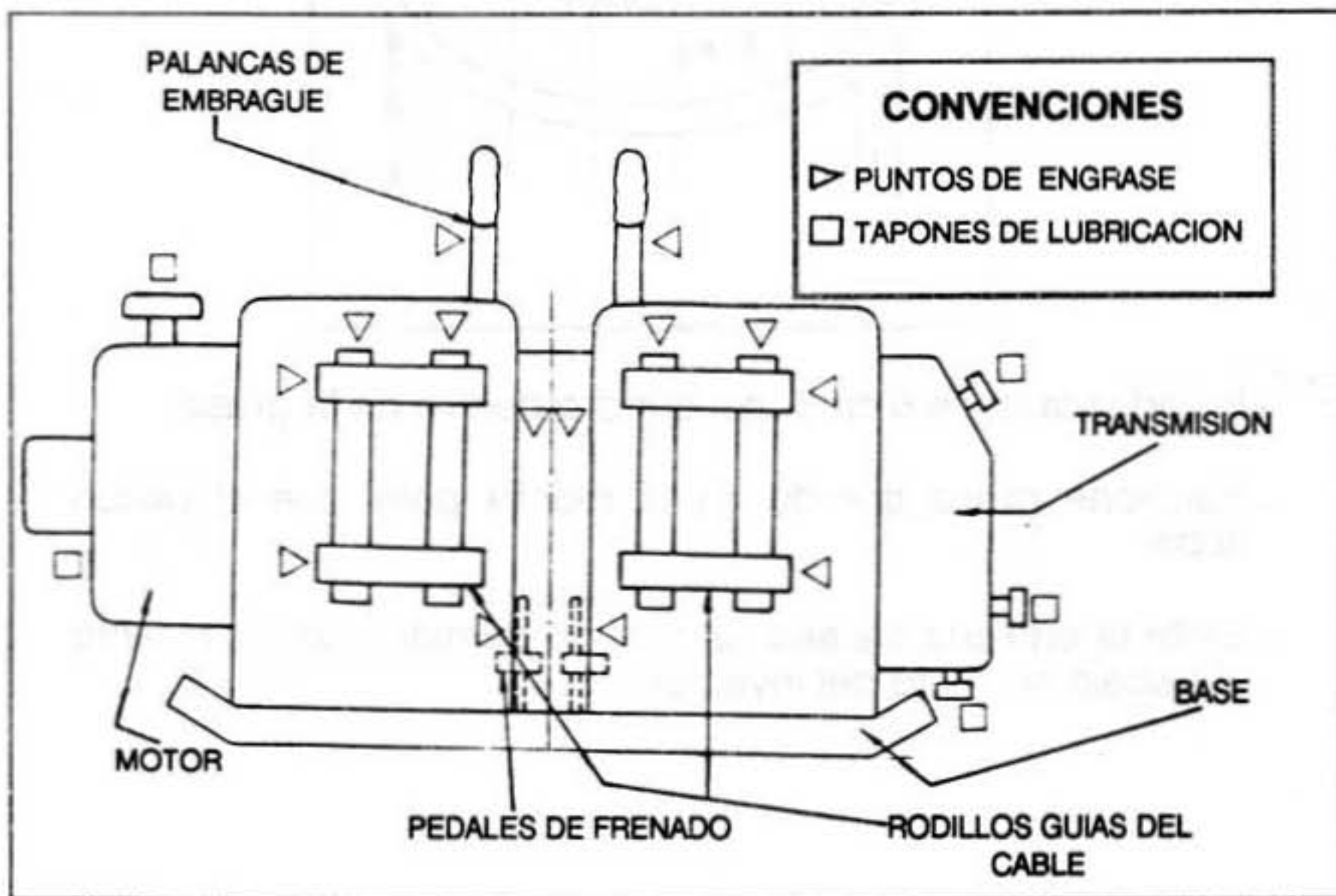
- Así evitará la salida del vástago por acción del resorte interior.



5. Coloque la tapa y limpie el inyector.

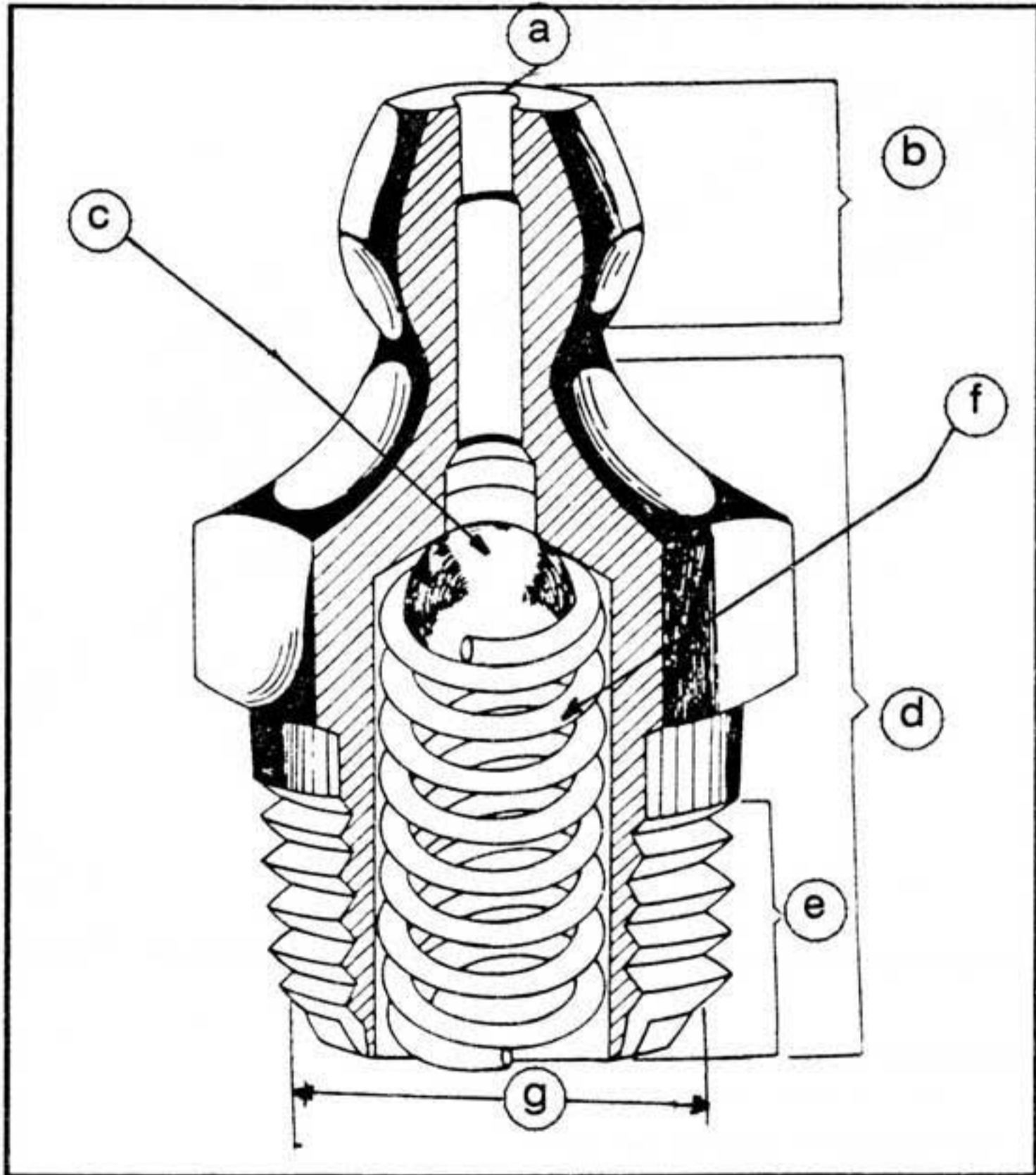
- Permita que el vástago se coloque en su posición inicial.

J. UBICACION DE LOS PUNTOS DE ENGRASE Y ACEITE EN UN MALACATE NEUMATICO



AUTOCONTROL 1

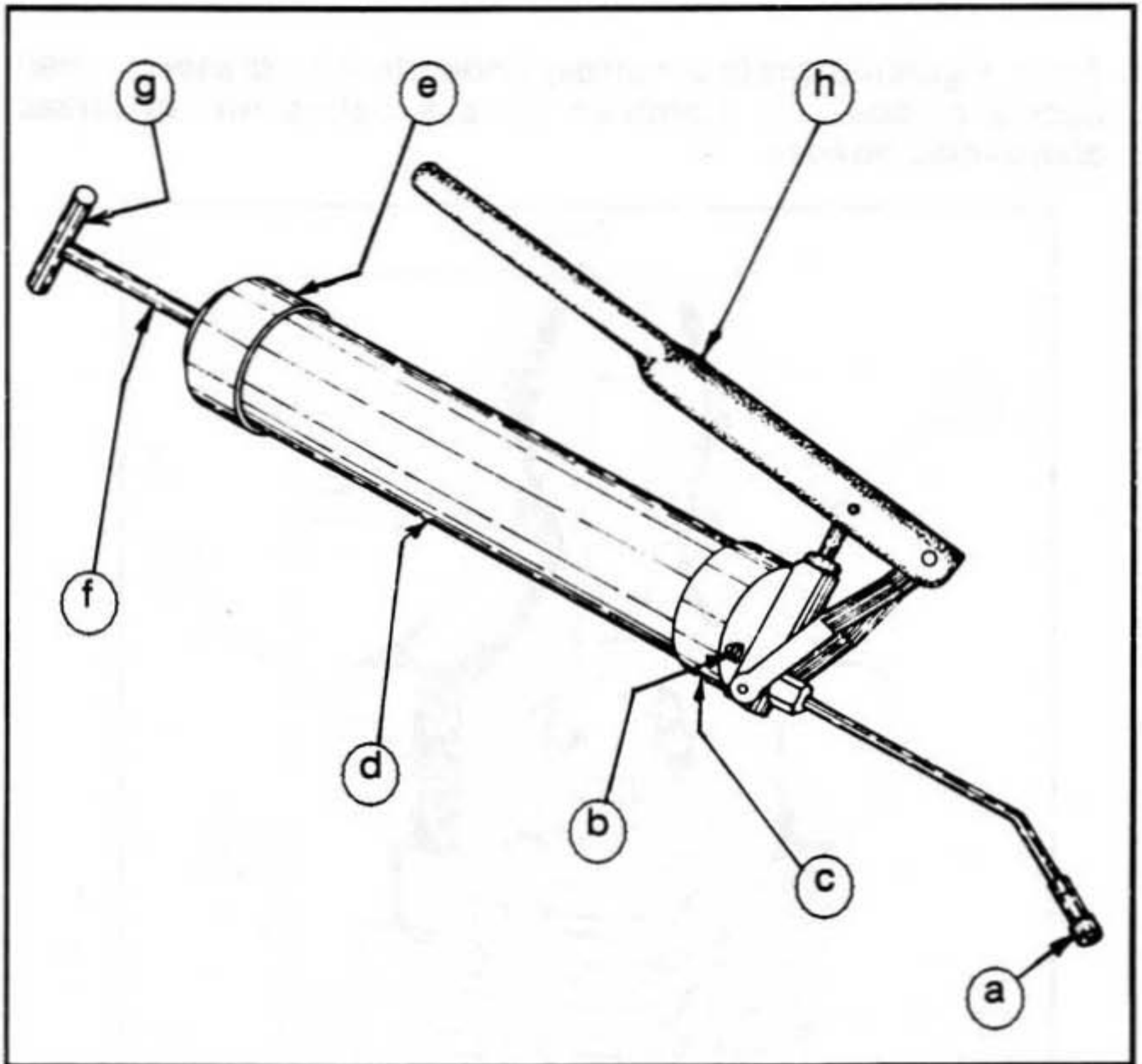
1. En la **siguiente gráfica correspondiente a la graser**, usted deberá **colocar** los nombres de sus partes en las líneas **abajo relacionadas**.



a. _____
c. _____
e. _____
g. _____

b. _____
d. _____
f. _____

2. El gráfico representado corresponde a un inyector de grasa, identifique y escriba sus partes.



- a. _____
- b. _____
- c. _____
- d. _____
- e. _____
- f. _____
- g. _____
- h. _____

3. En el siguiente **grupo de frases** correspondientes a las **graseras e inyectores**, usted deberá **colocar una X** en la **columna** correspondiente **según sea verdadera o falsa**.

FRASES		V	F
a.	Si durante el cargue del inyector hay entrada de aire, éste no daña el trabajo del inyector.		
b.	La grasa para el cargue del inyector puede ser de cualquier tipo y puede encontrarse en pequeña cantidad dentro de una caneca.		
c.	Dependiendo de las características de la graseras, existen diferentes tipos de boquillas.		
d.	La entrada de grasa a través de la graseras se realiza por el orificio.		