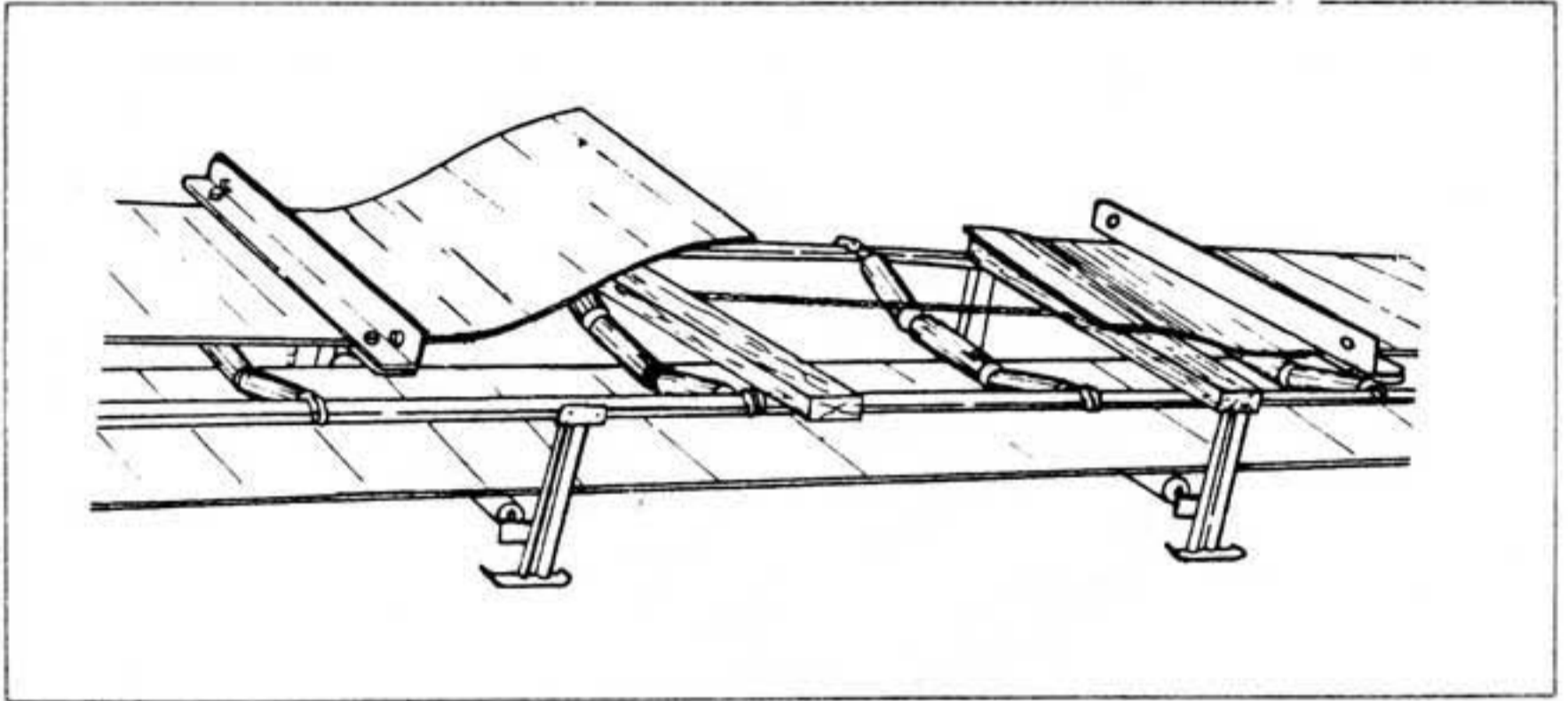


OPERACION 2

CORTAR LOS EXTREMOS DE LA CINTA

a. Prepare el corte.

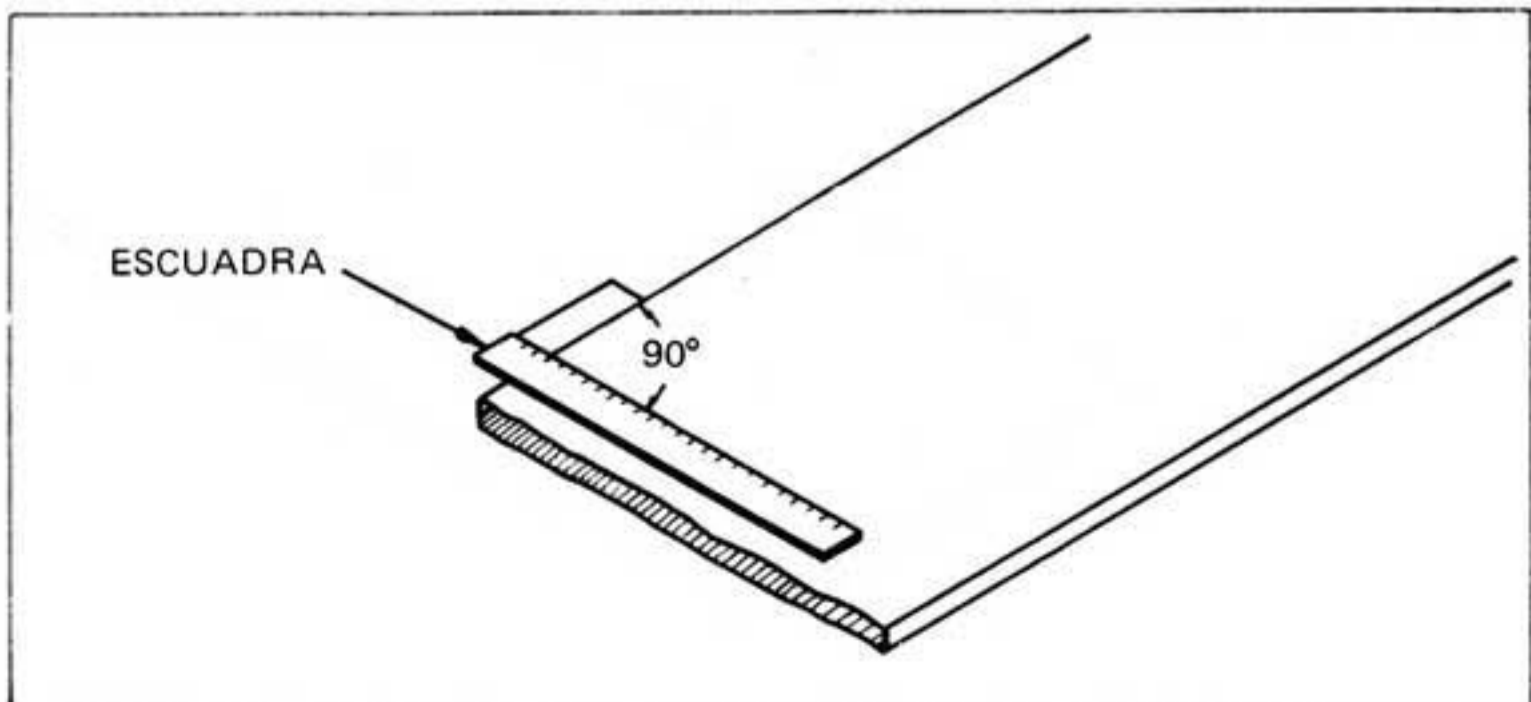
- Monte los extremos de la cinta sobre un polín o tablón.



b. Trace una línea perpendicular a los bordes de la cinta.

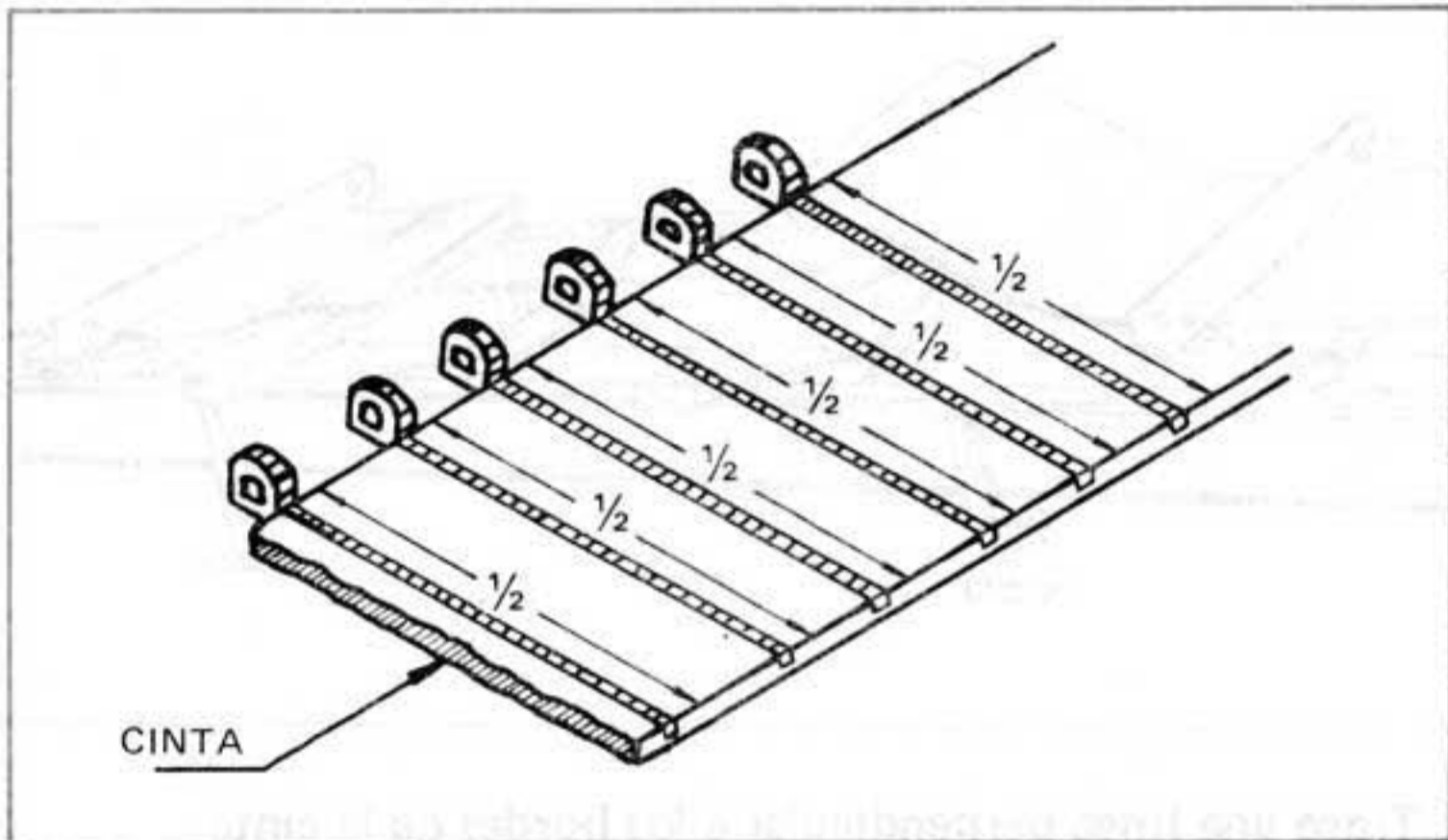
NOTA: *Cuando la cinta es nueva, proceder así:*

- Coloque una escuadra en uno de los bordes y trace con lápiz o rayador una línea.

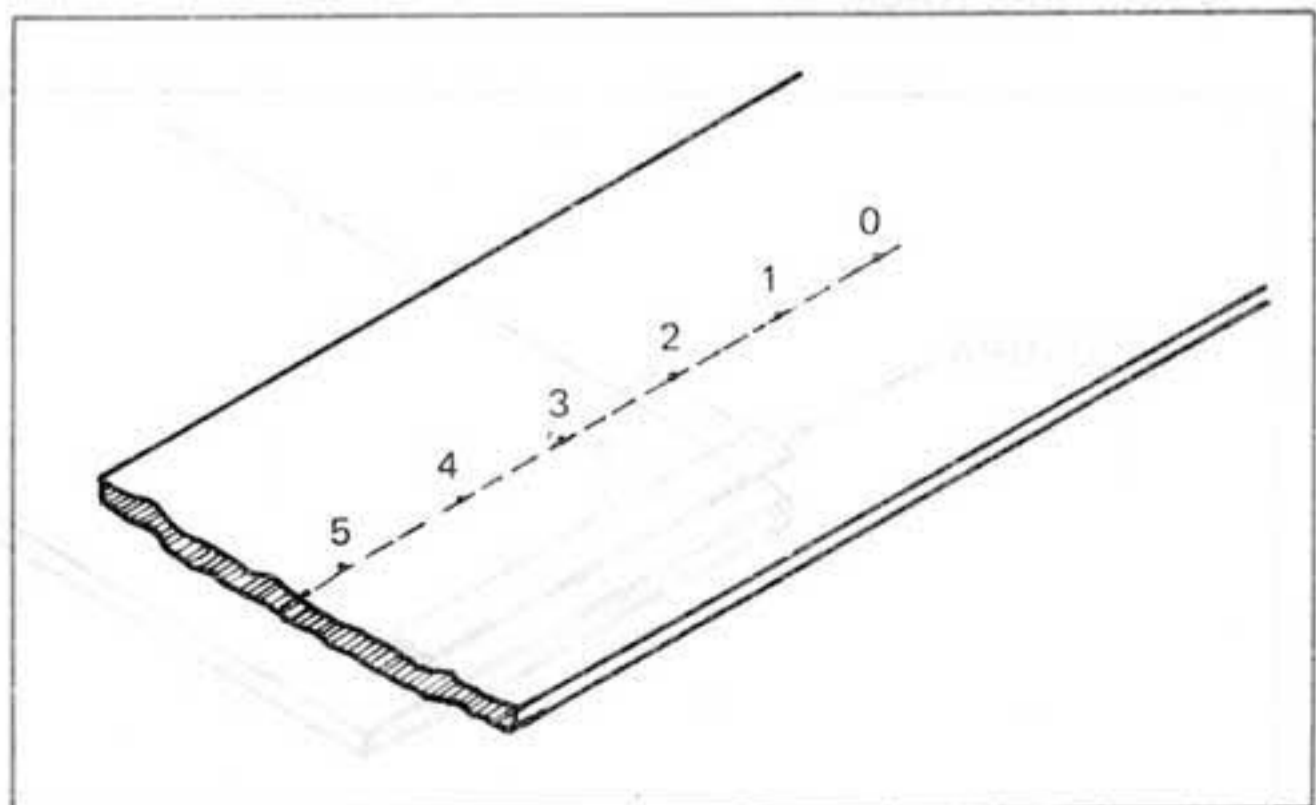


NOTA: Si la cinta ya tiene algún uso y se nota deterioro, proceder así:

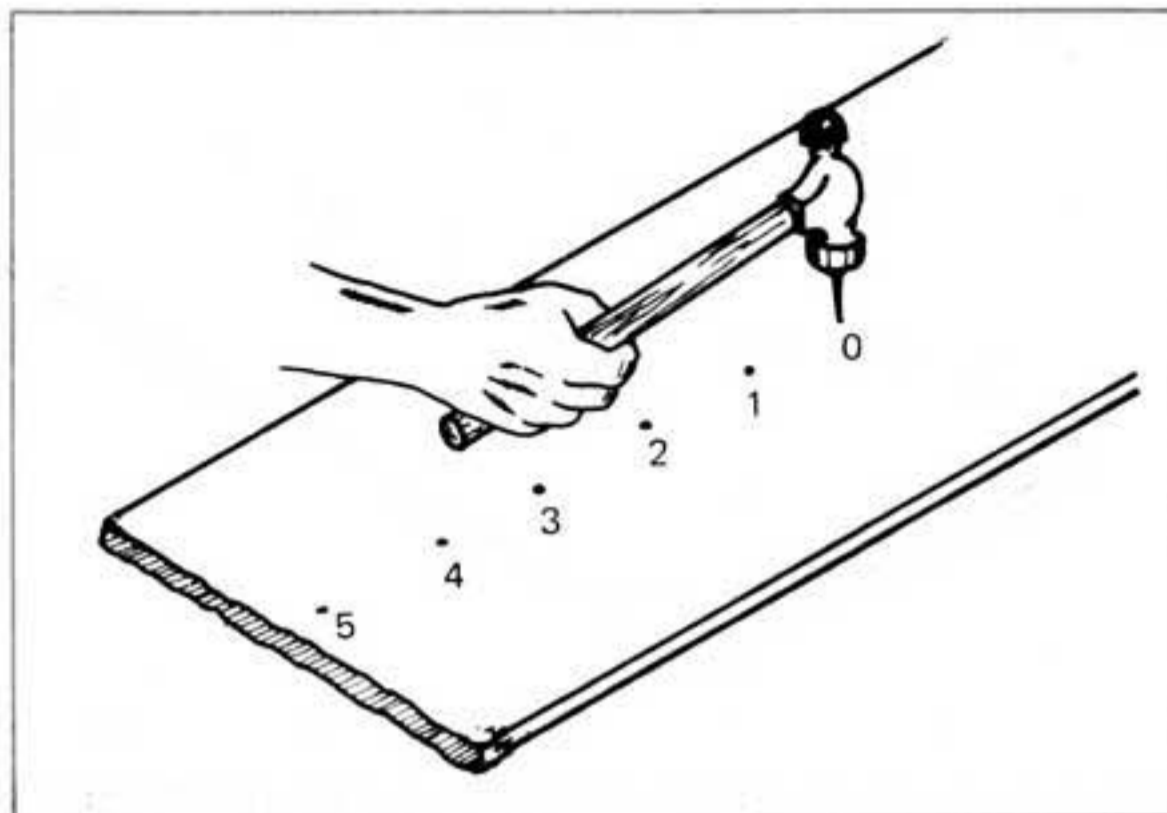
- Mida el ancho de la cinta con un flexómetro. Por lo menos en cinco partes, determine la mitad de ese ancho y marque esos puntos con 0, 1, 2, 3, 4, etc.



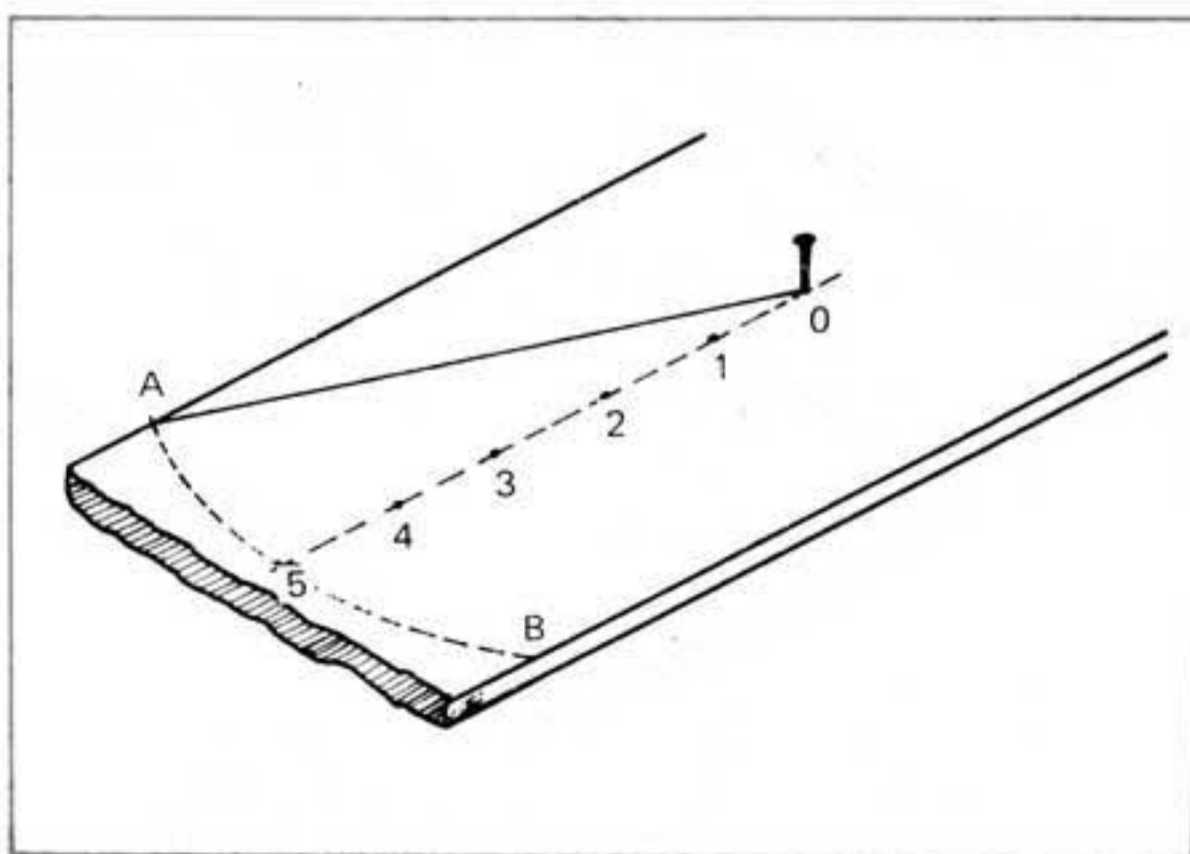
- Una los puntos trazando una línea.



- Coloque una **puntilla** asegurándola con un martillo en el **punto ce-ro**, sin perforar completamente la cinta.

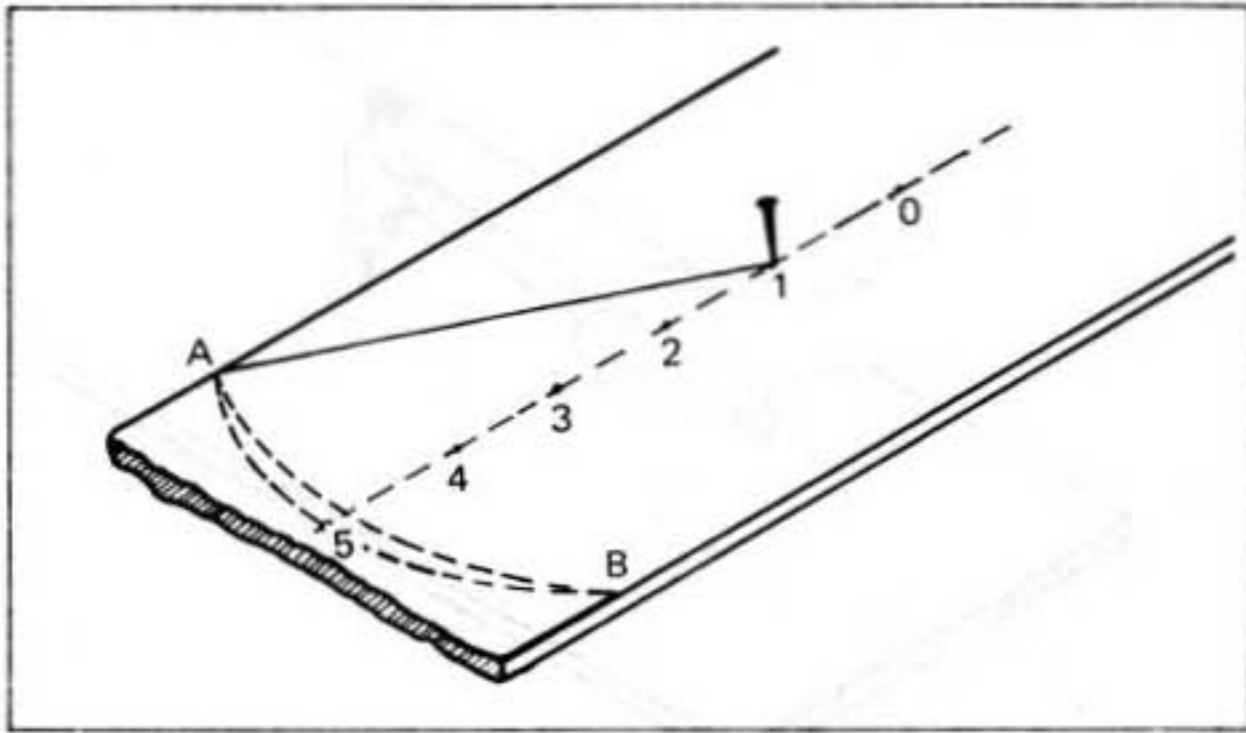


- Utilice una **piola** fijando un extremo sobre la **puntilla** y en el otro **amarre otra puntilla**. Establezca el punto **A** lo más **cerca posible al extremo de la cinta**.

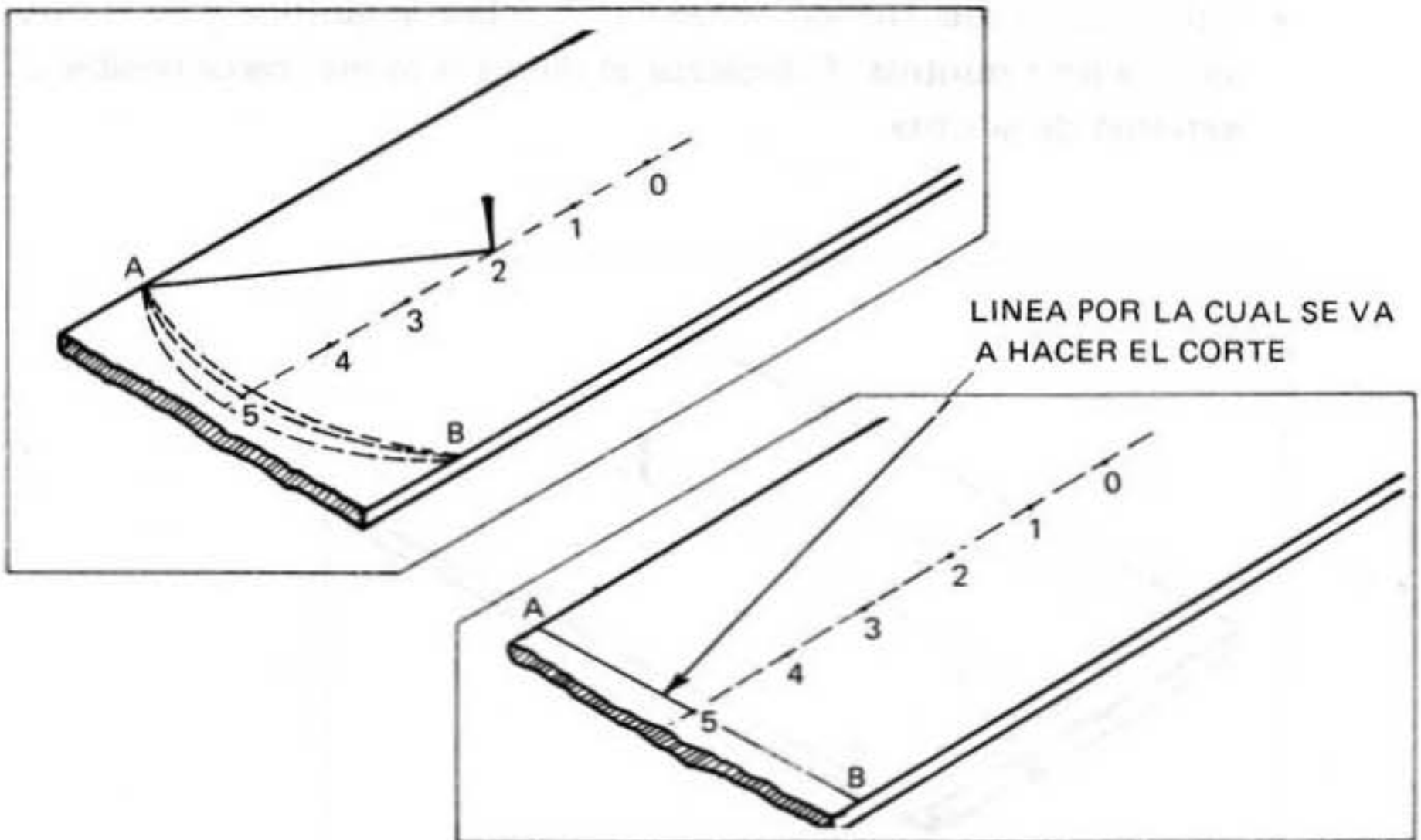


- **Gire la puntilla en forma de arco** como lo muestra la figura y **establezca el punto B**.

- Quite la puntilla del punto cero (0) y córrala al punto uno (1) y nuevamente trace el arco desde el punto A a buscar el punto B. (no importa que no coincida).



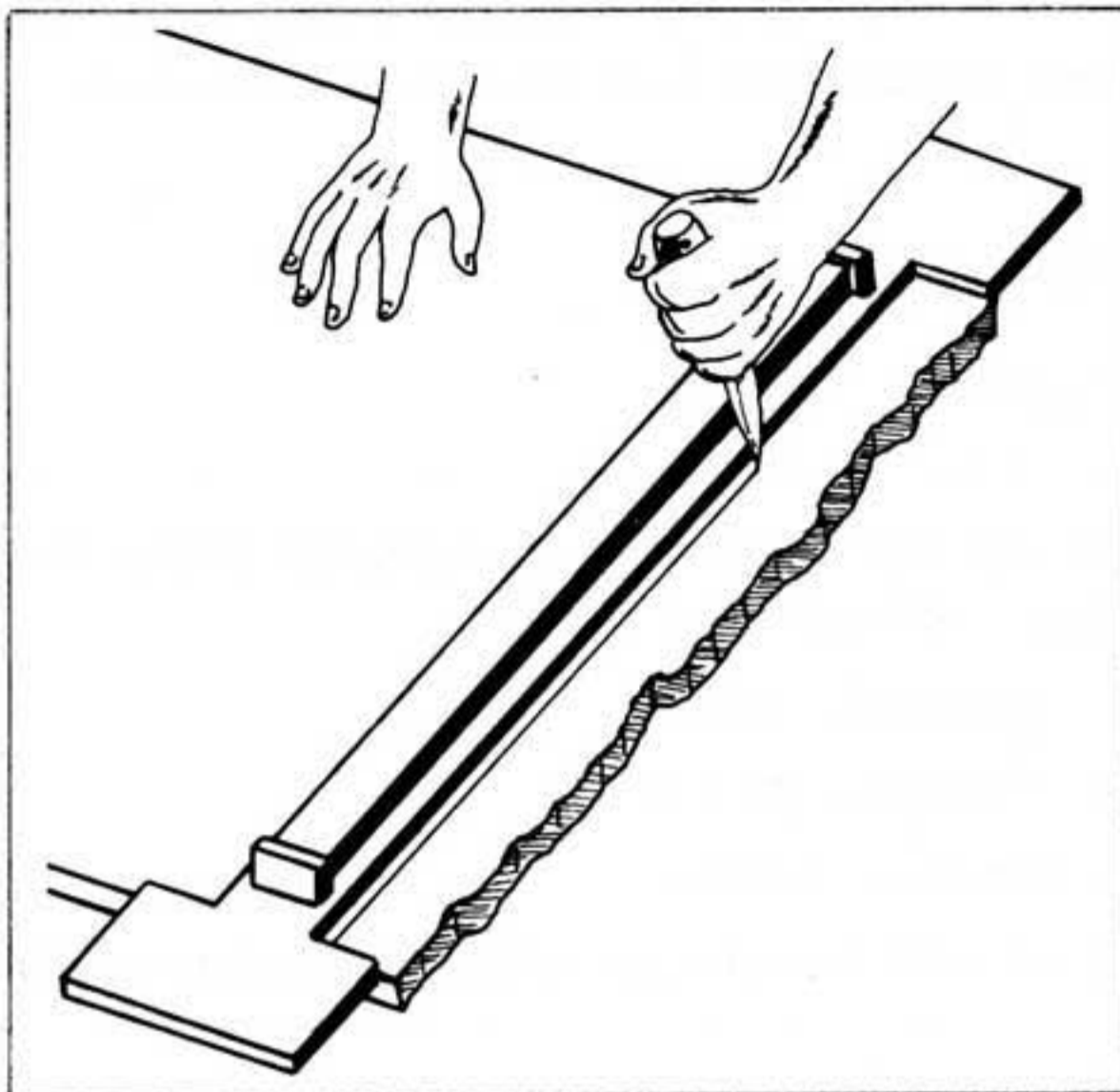
- Repita el mismo paso anterior con los siguientes puntos (2, 3 y 4). Busque el promedio de puntos en B y trace una línea recta desde A a B.



NOTA: Si posee un compás, empleelo para hallar A y B, en vez de puntillas y piola.

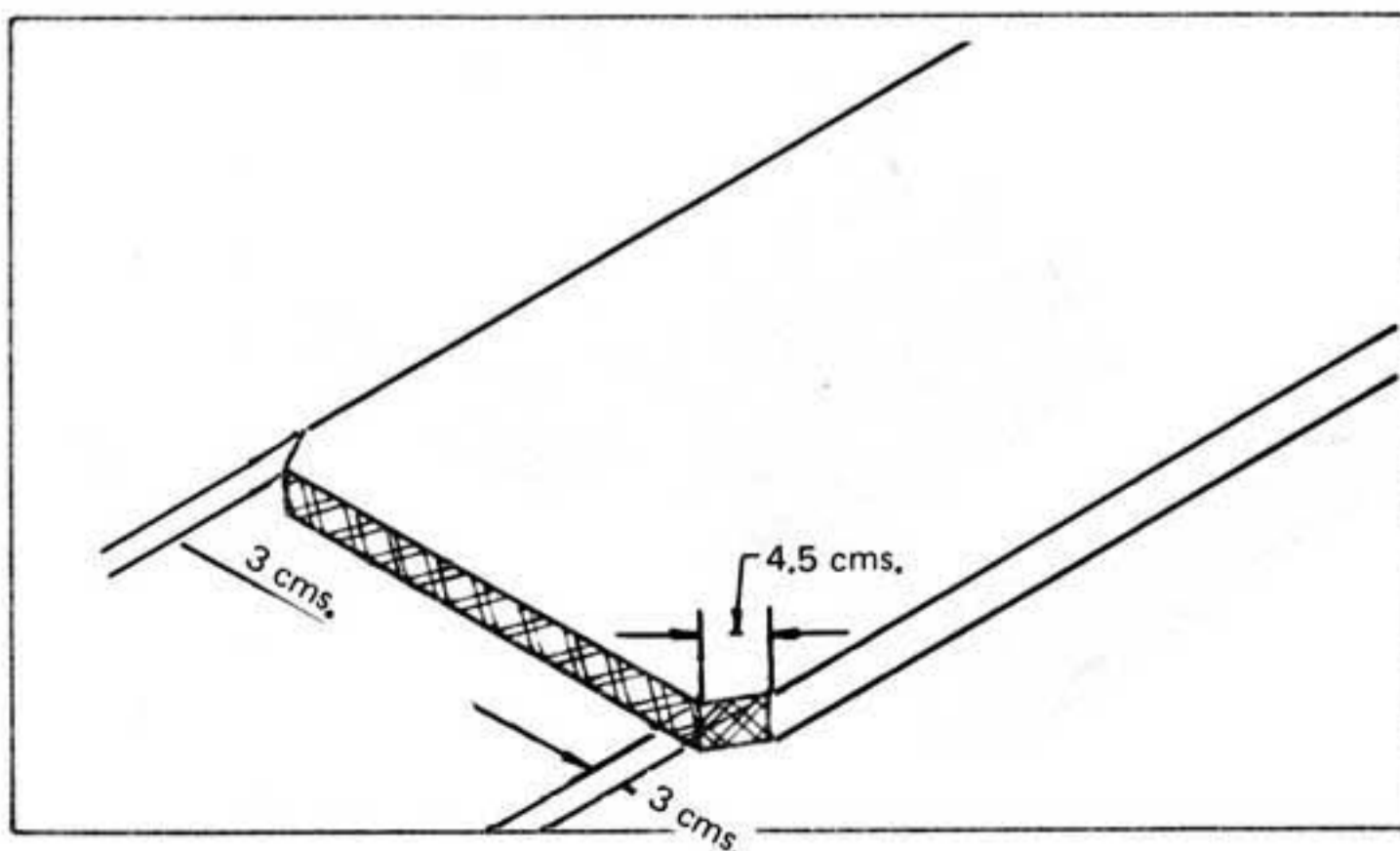
HAGA LO MISMO CON EL OTRO EXTREMO DE LA CINTA.

c. Efectúe el corte de la cinta.



- Coloque una **reglilla metálica**.
- Pase varias veces el cuchillo.
- Remójelo continuamente con agua.

d. Remate sus extremos en ángulo.



- De esta manera se asegura que la unión durará más tiempo.
- Utilice la misma escuadra.
- Puede ajustar las medidas que se dan en el gráfico.

OPERACION 3

UNIR LA CINTA

NOTA: En esta operación se debe determinar cual de los accesorios para unión se debe utilizar.

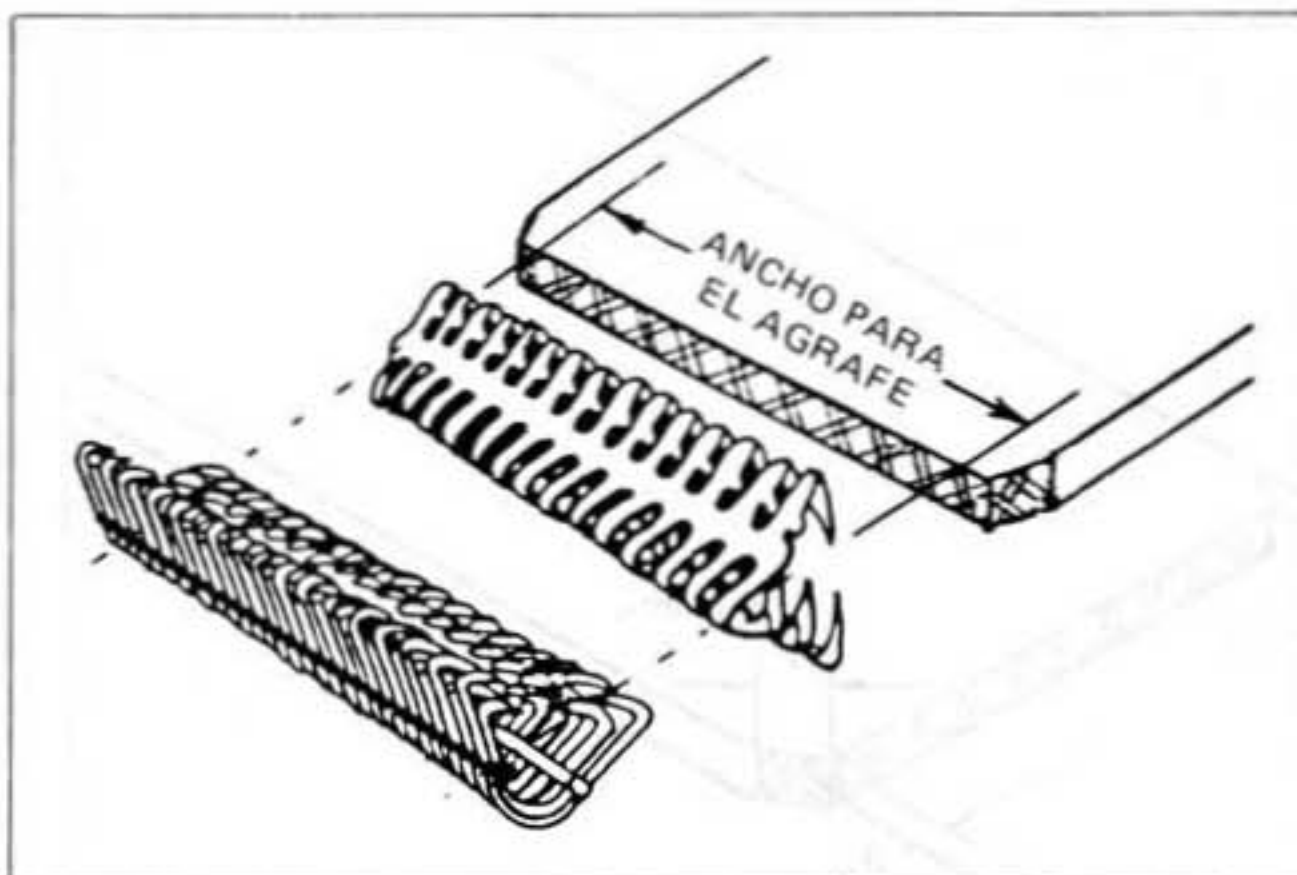
- Agrafe tipo de caimán
- Agrafe tipo gancho
- Platinas sujetadoras

Los dos primeros **no dan tanta seguridad como el último.**

A continuación se describirá cada uno de los métodos.

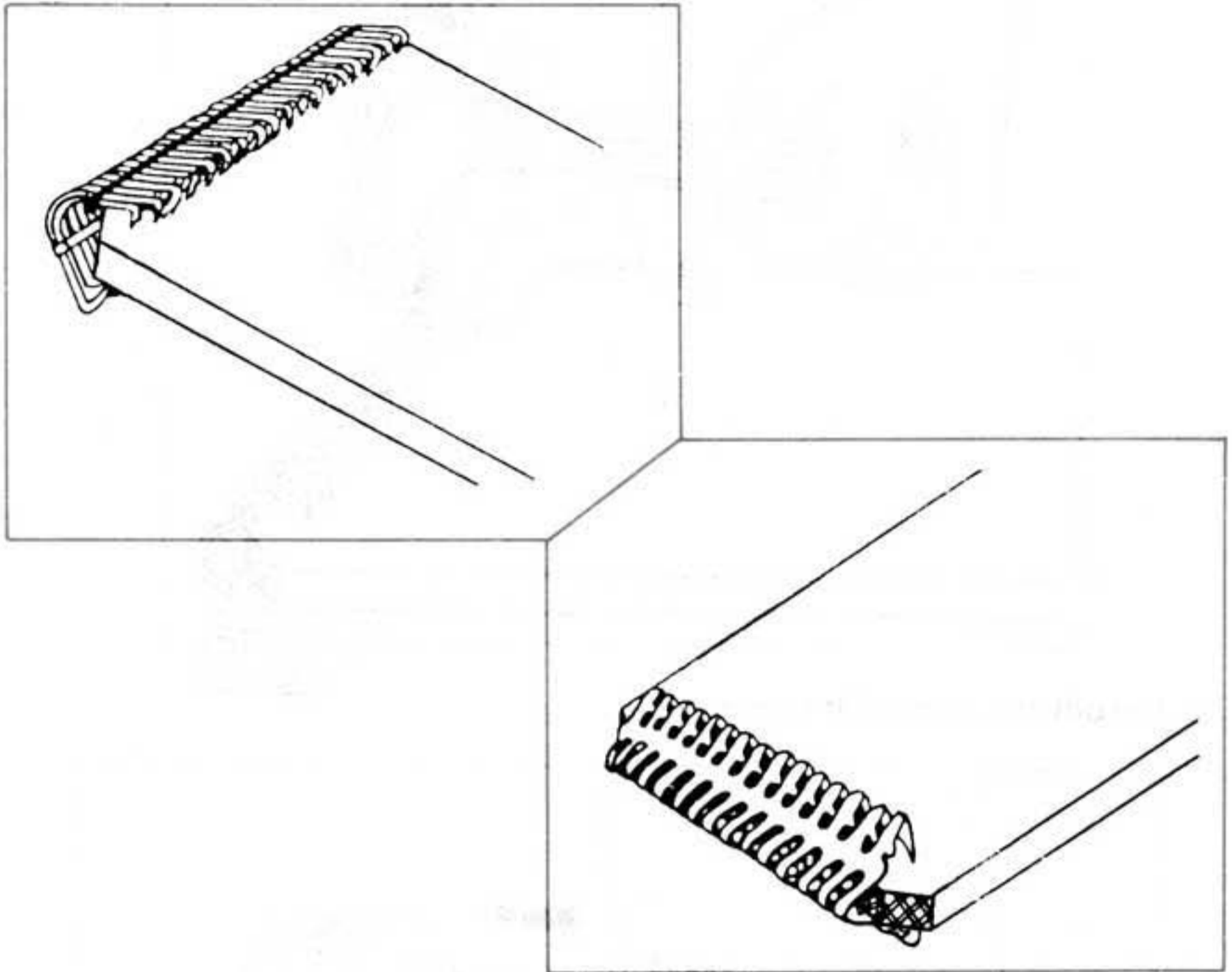
UNIR LA CINTA CON AGRAFE TIPO DIENTE DE CAIMAN O TIPO GANCHO:

- Seleccione el tramo de agrafe diente de caimán o tipo gancho.**



- Mida el ancho de la cinta.
- Descuente el pedazo que se quita para las puntas.
- Ese es el largo del agrafe.

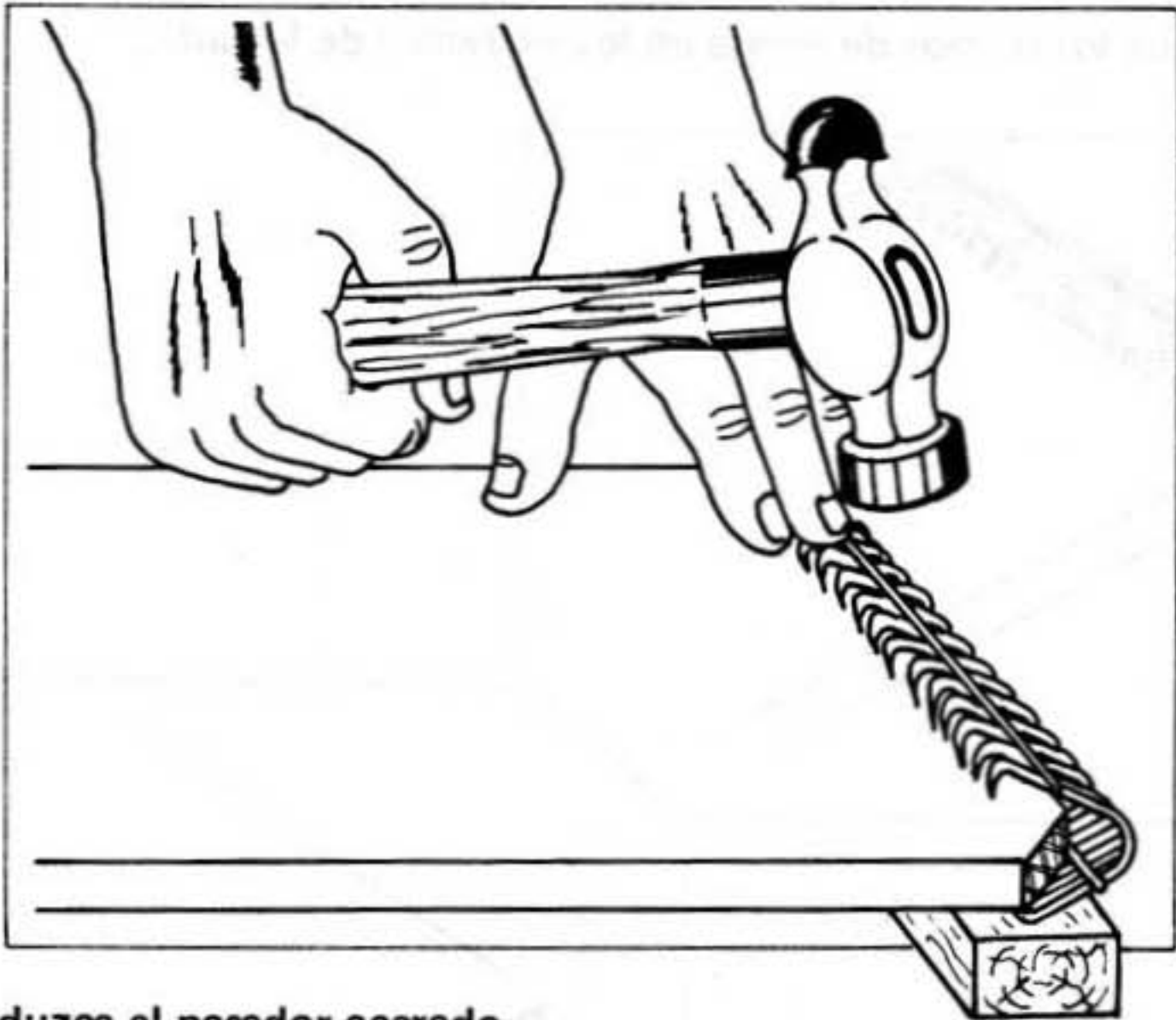
b. Coloque los tramos de agrafe en los extremos de la cinta.



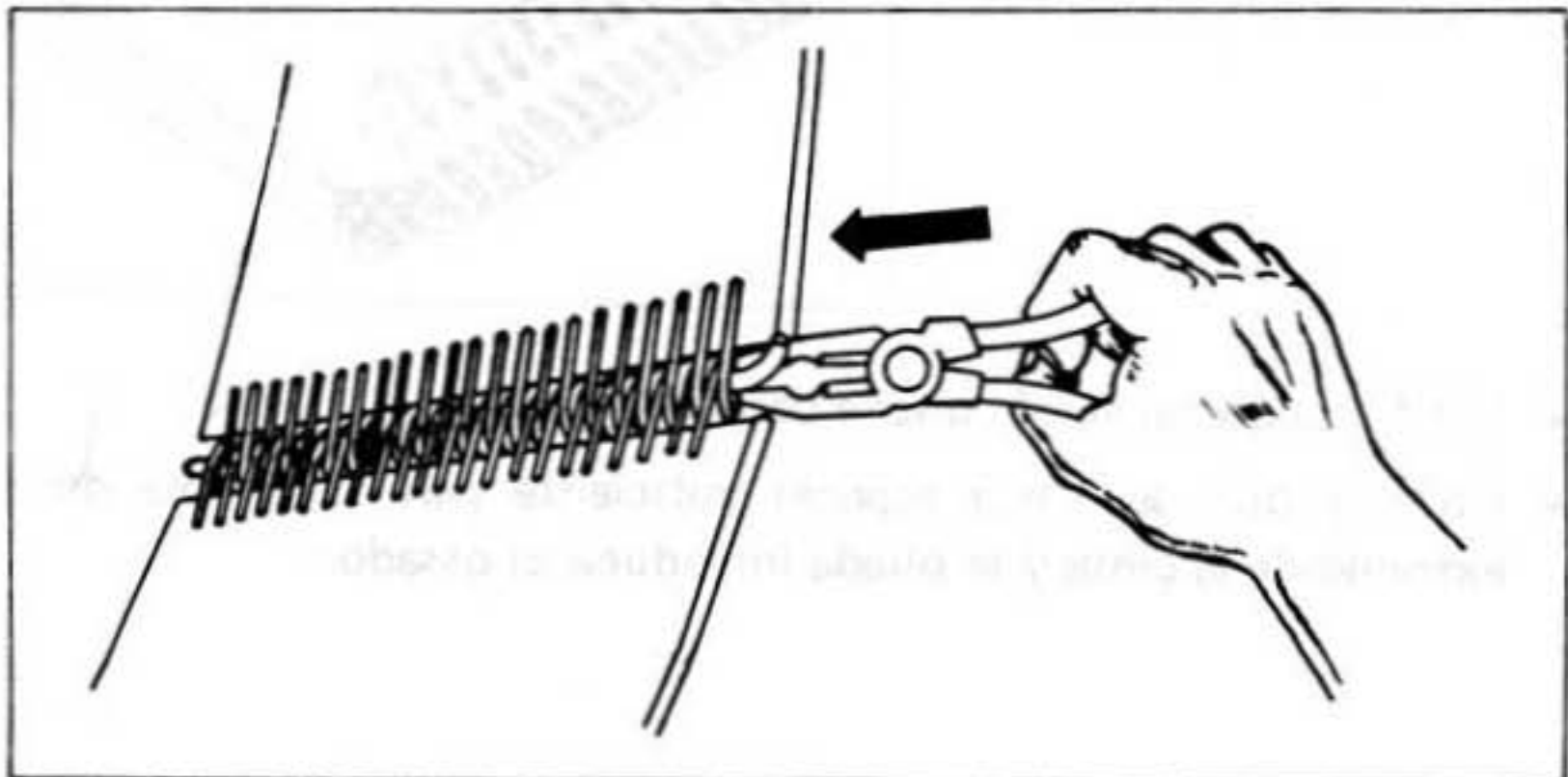
- Verifique que el agrafe **quede paralelo** al corte de la cinta.
- Observe que se tenga **espacio suficiente para el acople** del otro extremo de la cinta y se pueda introducir el pasador.

c. Golpee el agrafe.

- Hágalo suavemente.
- Verifique que las uñas queden dobladas hacia la cinta.



d. Introduzca el pasador acerado.



- Acerque los dos extremos de la cinta.
- Hágalos coincidir.
- Coloque el pasador empujándolo con unos alicates.