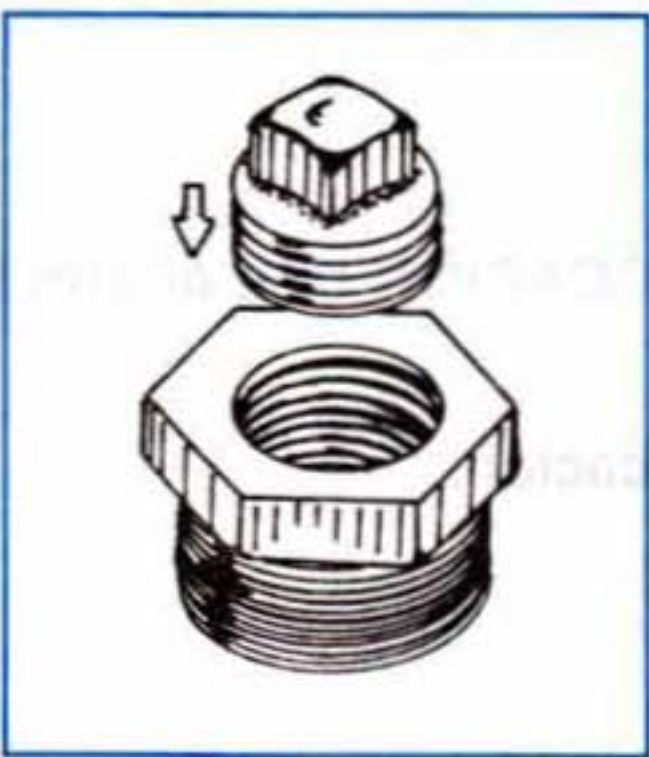
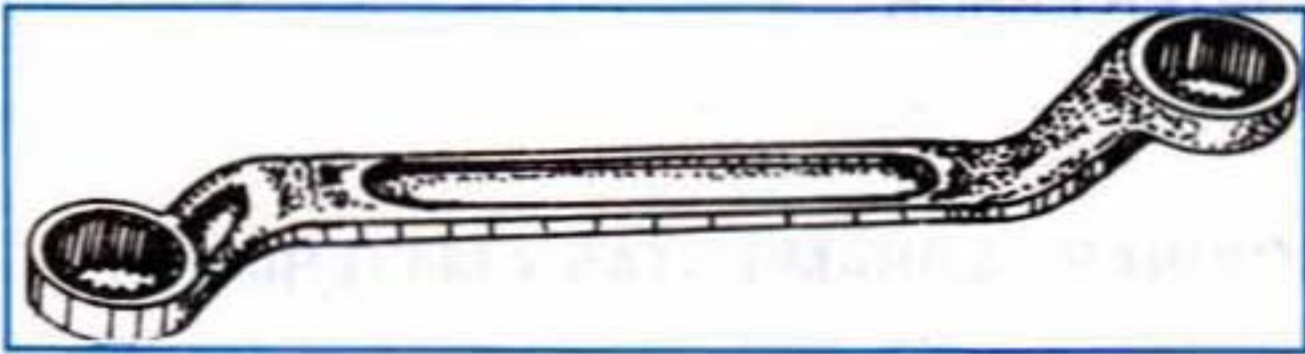
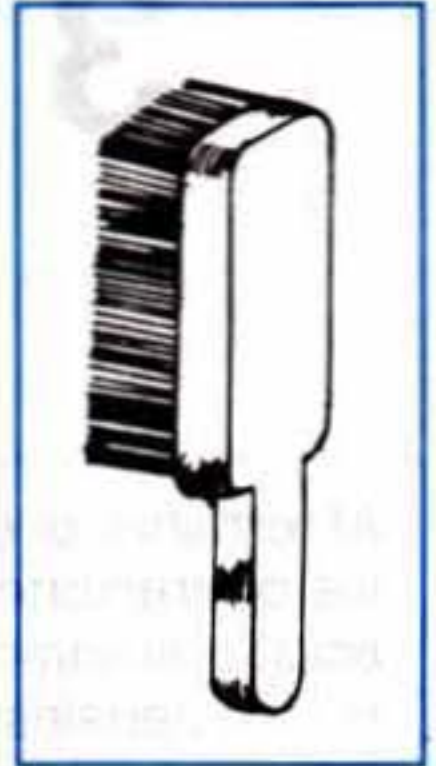
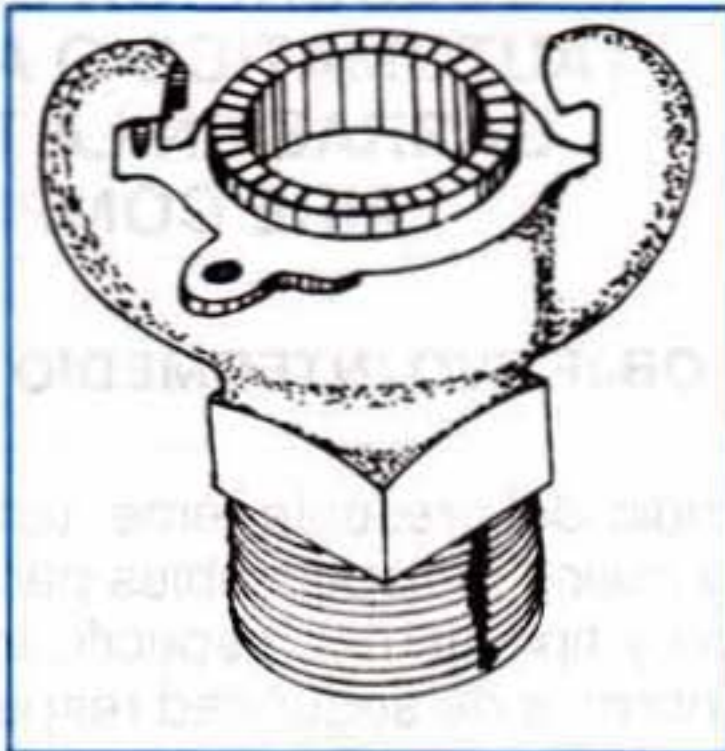


A. SELECCIONAR HERRAMIENTAS Y MATERIALES



NOTA: En algunos casos este accesorio ya está colocado sobre una Tee, y posee un tapón en la rosca.

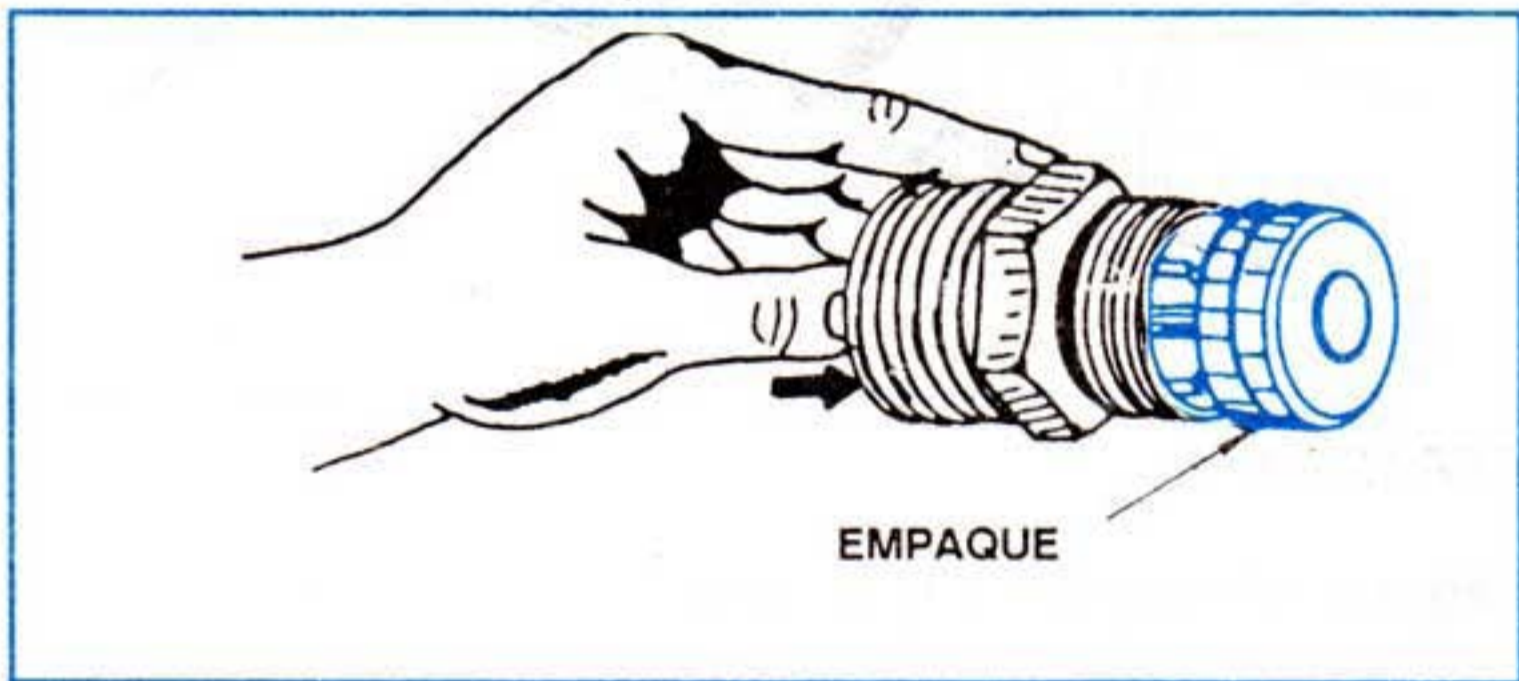
(Ver Módulo 5)

B. PROCEDIMIENTO PARA LA COLOCACION DEL ACOPLE AUTOMATICO EN LA TUBERIA.

OPERACION 1

Revisar acople y sitio de colocación

- Chequee y limpie la rosca triangular del acople.
- Presione por el extremo opuesto el cuerpo tope y chequee el estado del empaque^{*}.



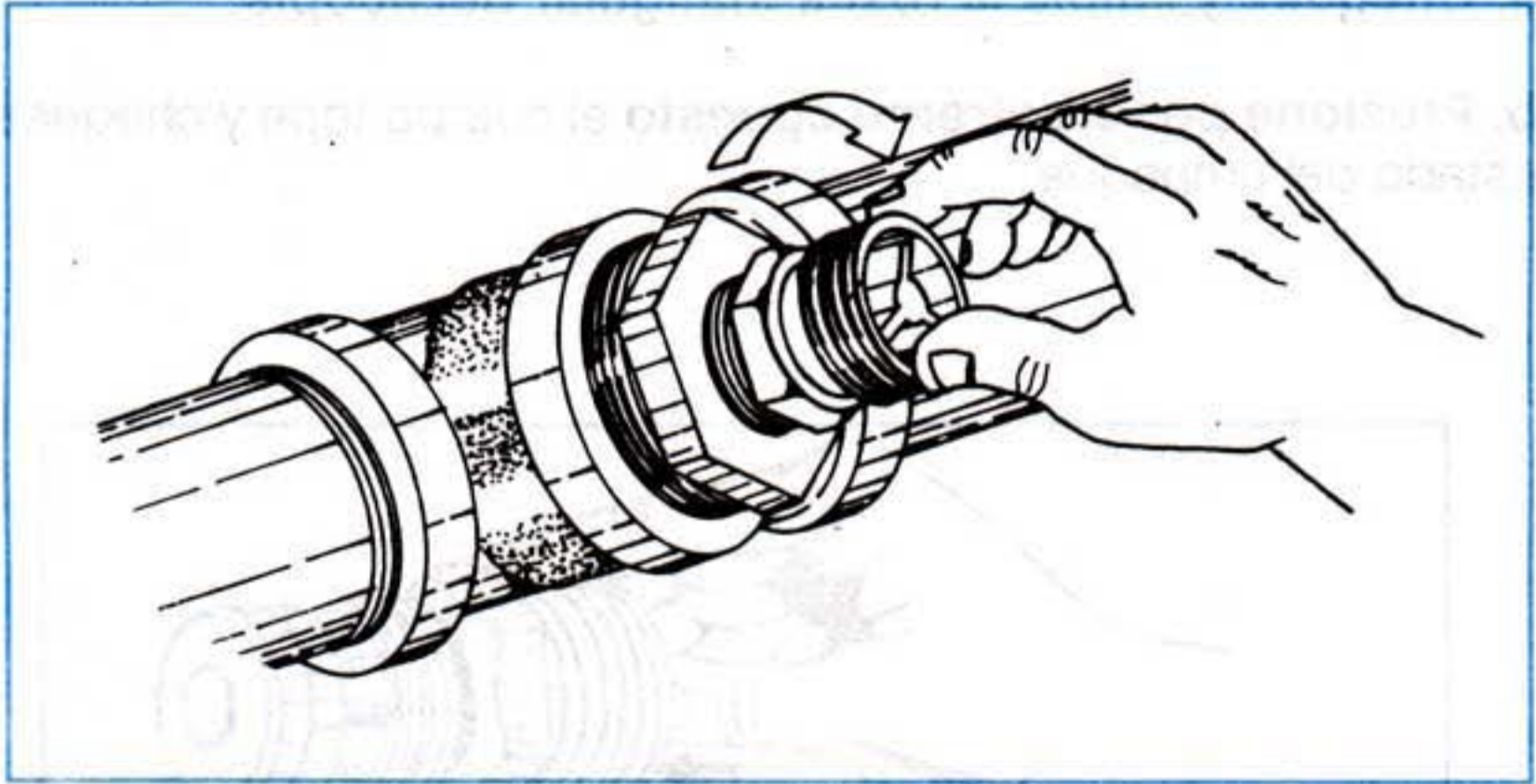
¡OJO! ESTE SEGURO QUE LA VALVULA DE SUMINISTRO PRINCIPAL ESTA CERRADA.

Si se posee una reducción sobre la Tee (ver nota al respecto en la selección de herramientas y materiales), retire el tapón y limpie la rosca de la reducción interiormente.

^{*}**Empaque:** Material de caucho, cuero u otro elemento que se utiliza para evitar que exista escape.

Roscar el acople automático.

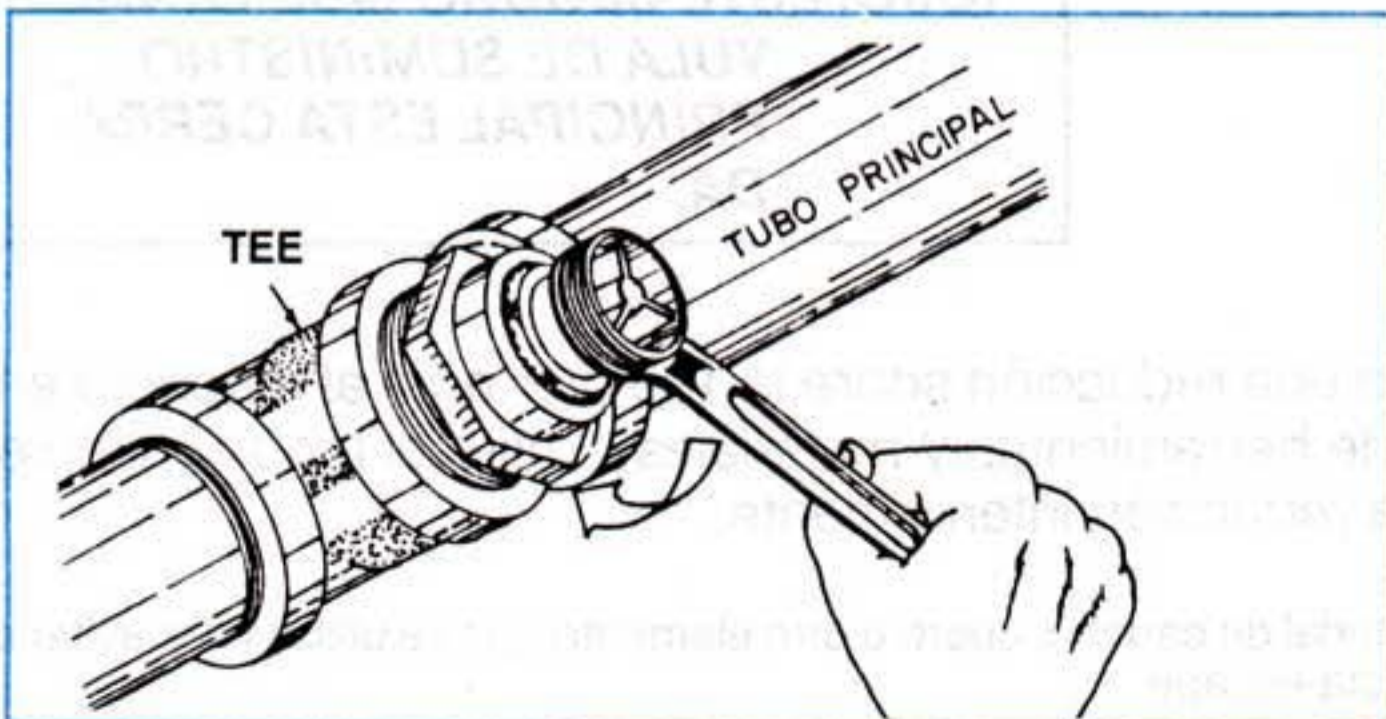
- Verifique que la tee se encuentre a 45° (grados).
- Rosque a la derecha el acople.



OPERACION 3

Asegurar el acople en la tubería.

- Coloque la llave estrella en forma correcta.
- Asegúrela en el hexágono para evitar resbalamientos.



OPERACION 4

Verificar hermeticidad.

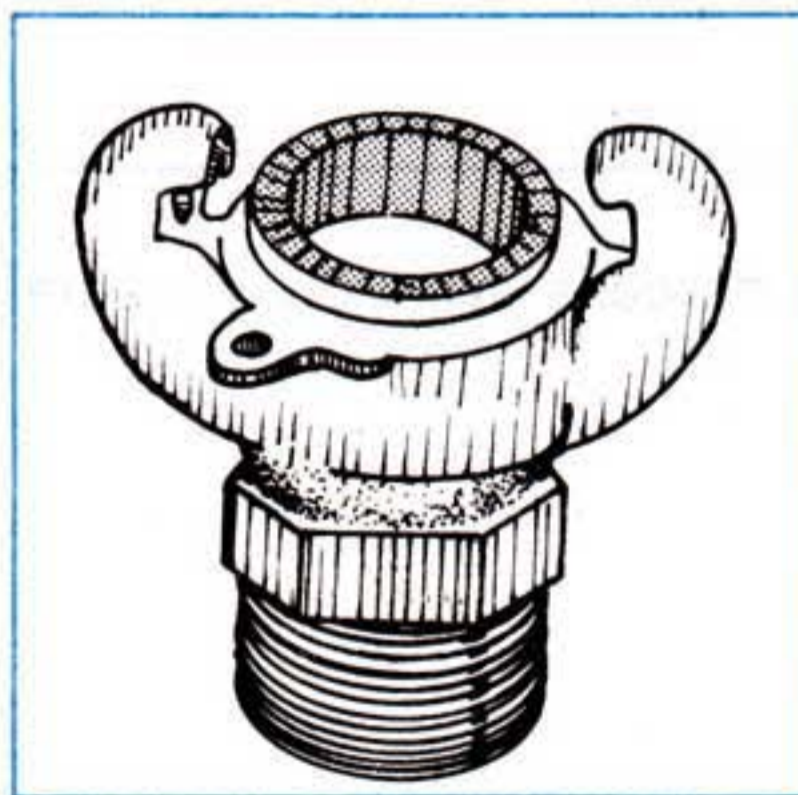
- a. Abra la válvula de suministro.
- b. Observe si se presentan escapes. Si los hay, corríjalos.

C. PROCEDIMIENTO PARA COLOCACION DEL ACCESORIO DE ACOPLA TIPO GARRAS EN LA TUBERIA

OPERACION 1

Revisar acople y sitio de colocación.

- a. Chequee y limpie la rosca triangular.
- b. Retire el empaque y verifique su estado. Si presenta fallas se debe cambiar.



OPERACION 2

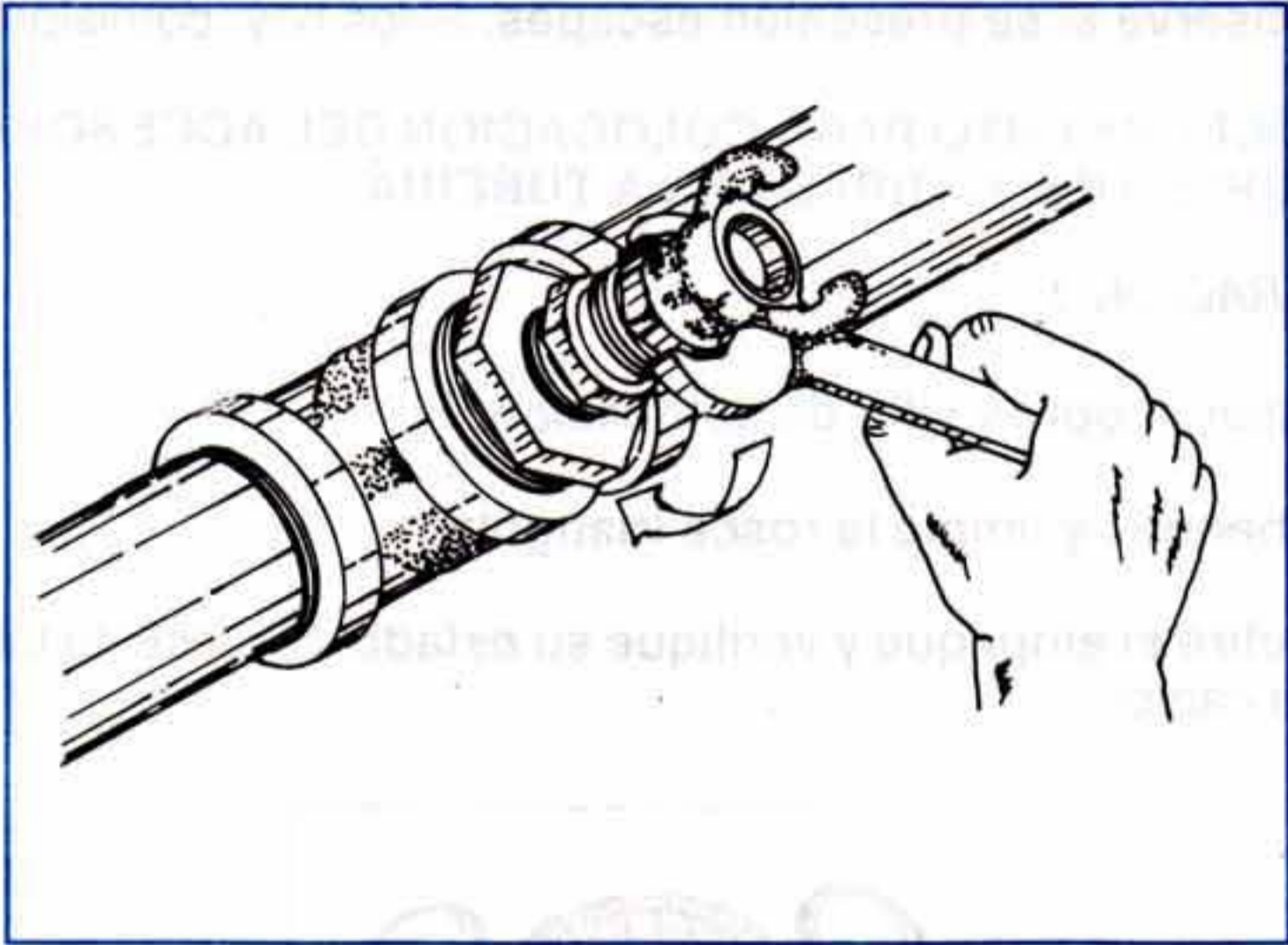
Roscar el acople en la tubería.

Ver operación de roscado de acople automático (siga los mismos pasos)

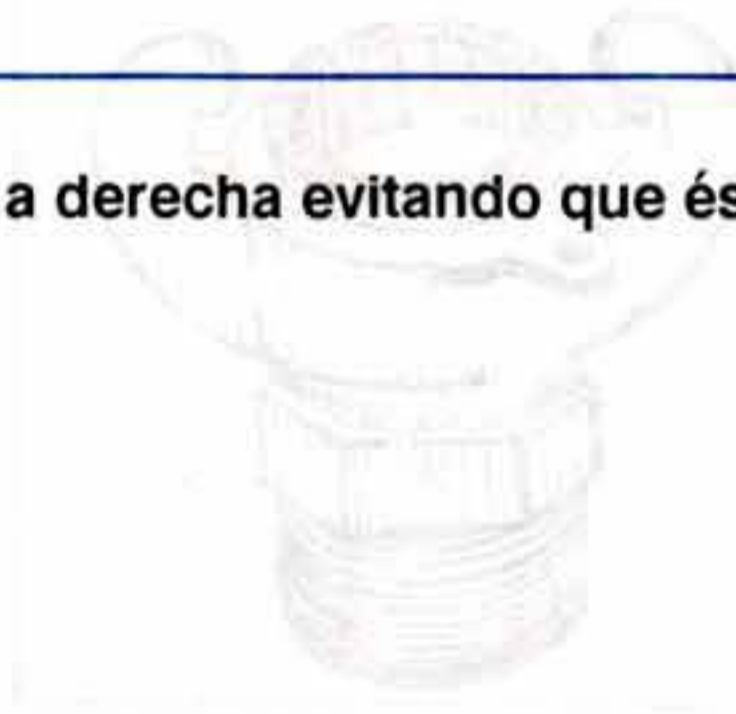
OPERACION 3

Asegurar el acople en la tubería

a. Coloque la llave de boca fija correctamente.



b. Gire la llave a derecha evitando que ésta se resbale.



AUTOCONTROL 3

En los siguientes ejercicios marque con una **X** la letra de la respuesta correcta.

1. La inclinación que la Tee debe tener respecto a la tubería para colocar el acople automático o el de garras, es aproximadamente igual a:
 - a. 20°
 - b. 35°
 - c. 45°
 - d. 50°

2. La colocación del acople automático con respecto al accesorio de acople tipo garras es:
 - a. Fácil
 - b. Difícil
 - c. Igual
 - d. Indiferente.

3. Como norma de seguridad central en la colocación del acople automático o el de tipo garras se debe tener en cuenta:
 - a. Cerrar la válvula de suministro de aire.
 - b. Retirar el empaque del acople.
 - c. Verificar que el reductor esté bien colocado.
 - d. La llave estrella o de boca fija quede bien asegurada en los acoples.

4. A continuación usted deberá **hacer una lista de las herramientas y materiales** utilizados para la colocación del acoplamiento tipo automático:

a. _____

b. _____

c. _____

d. _____

5. En el siguiente grupo de conceptos respecto a la colocación del acople automático o acople tipo garras, usted deberá determinar si es falso o verdadero colocando una **F** o **V** en el cuadro correspondiente.

a. La tee colocada en la tubería principal para la colocación del acople debe estar a 45° .

b. Para asegurar el acople tipo garra se debe utilizar una llave estrella.

c. Antes de colocar el acoplamiento tipo automático o tipo garras se debe cerrar la válvula principal.

d. Al revisar el acople automático se debe limpiar la rosca redonda.

e. Si la empaquetadura del acople tipo garras presenta fallas, ésta se debe cambiar.

4

PROCEDIMIENTO PARA EL ACOPLAMIENTO DE LAS MANGUERAS CON ACCESORIO TIPO MARIPOSA Y TIPO GARRAS

OBJETIVO INTERMEDIO 4

Al terminar el estudio del presente tema, usted podrá describir las operaciones y los pasos indispensables para el acople de mangueras con accesorio tipo mariposa y tipo garras, especificando las herramientas, materiales, equipos y normas de seguridad respectivas.

SIN COMETER ERROR

A. SELECCIONAR HERRAMIENTAS Y MATERIALES

B. PROCEDIMIENTO PARA EL ACOPLAMIENTO DE LA MANGUERA CON ACCESORIO TIPO MARIPOSA

1. Revisar acople tipo mariposa
2. Acoplar conjunto
3. Revisar escapes

C. PROCEDIMIENTO PARA EL ACOPLAMIENTO DE LA MANGUERA CON ACCESORIO TIPO GARRAS

1. Revisar acople tipo garras
2. Acoplar conjunto
3. Colocar pasadores
4. Revisar escapes

NOTA: EL LUGAR DE INSTALACION DEL ACOUPLE NO SE ESPECIFICA PORQUE LAS OPERACIONES SON IGUALES EN CUALQUIER SITIO.