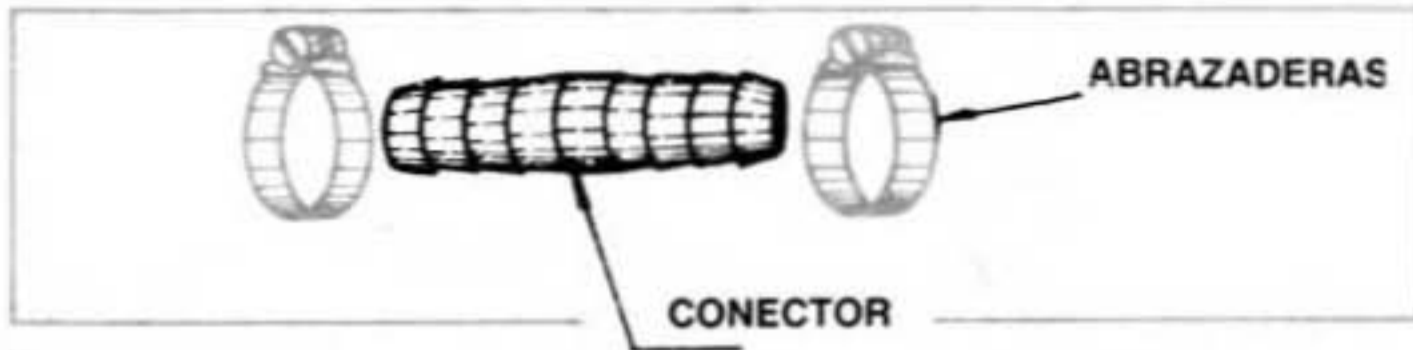


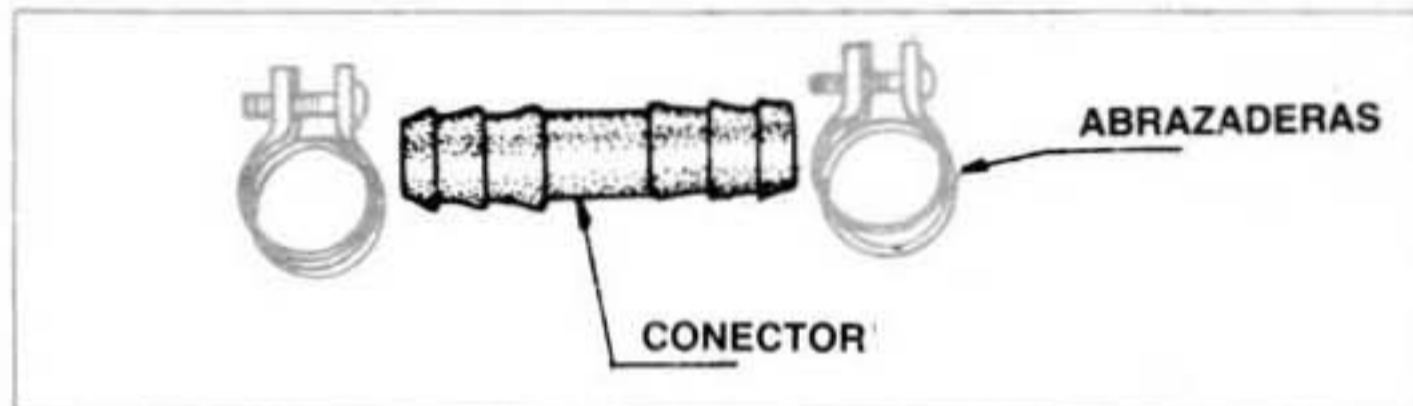
D. TIPOS DE ABRAZADERAS PARA ASEGURAR LAS MANGUERAS CON LOS CONECTORES. (Recordar Módulo No. 6)

1. Abrazaderas de cinta tipo tornillo

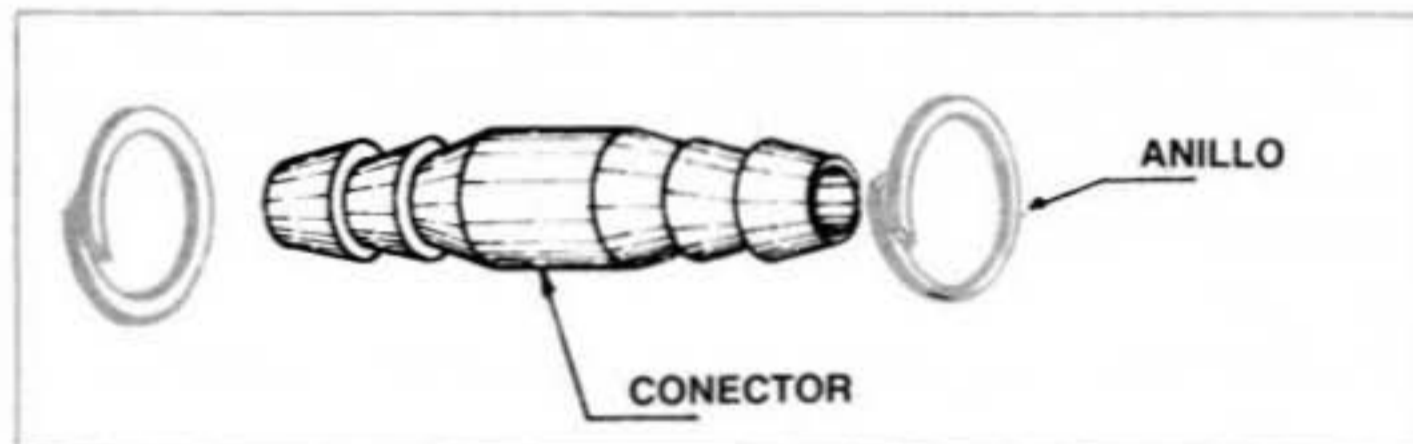
a. Para varios diámetros.



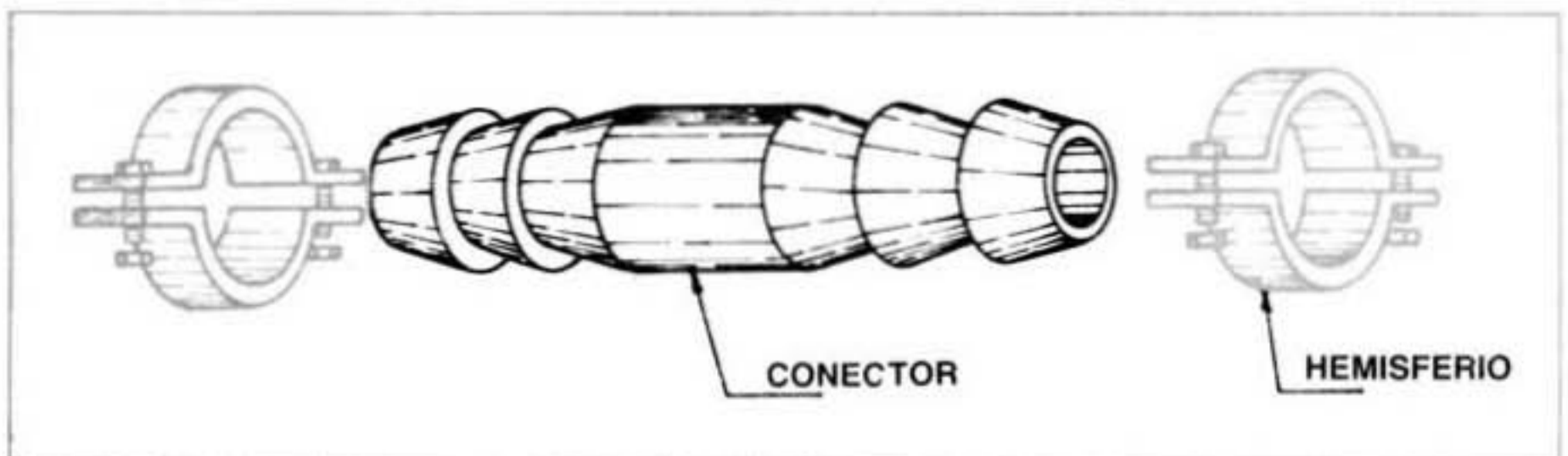
b. Para un diámetro definido:



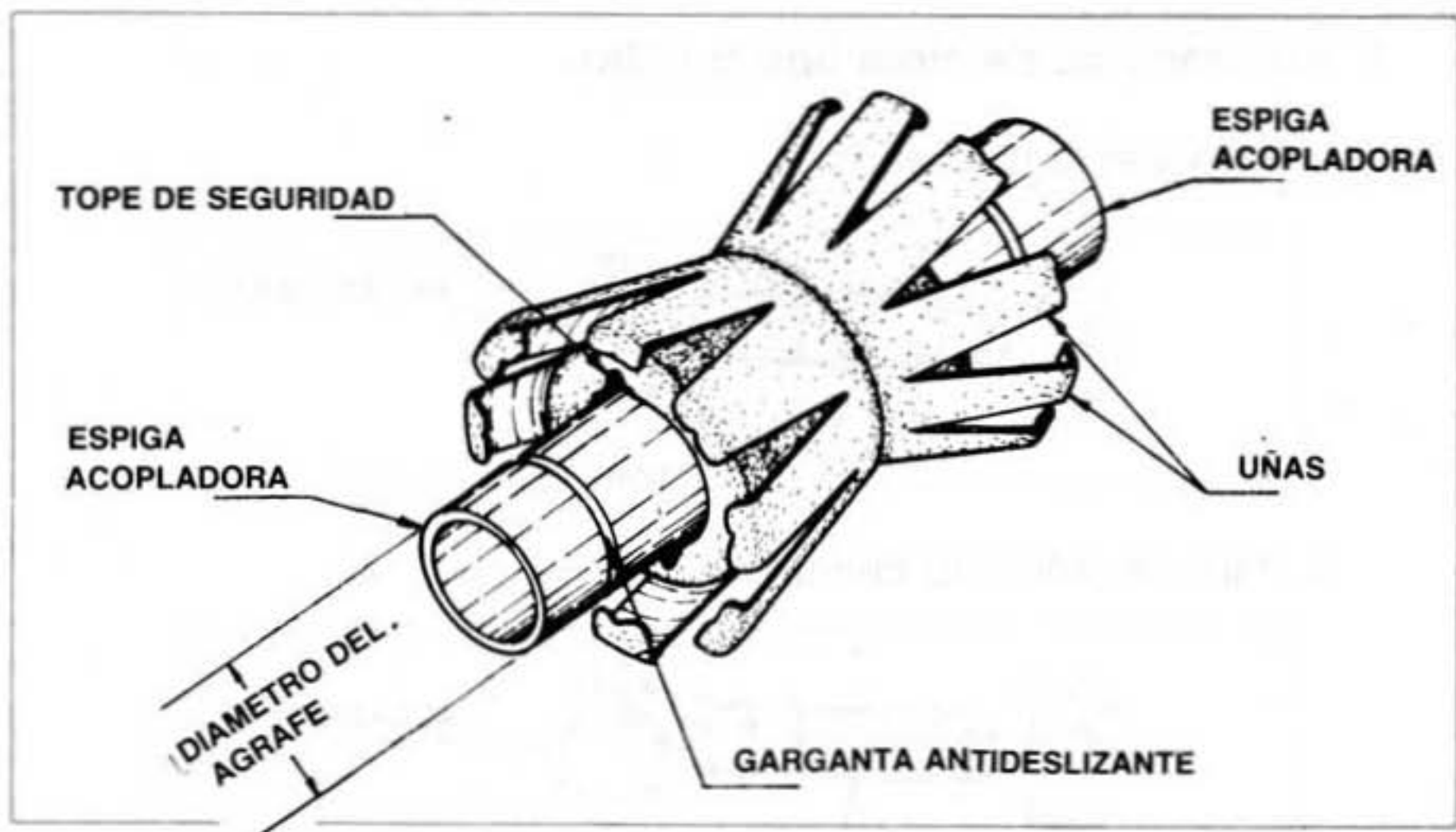
2. Abrazaderas tipo anillo.



3. Abrazaderas de acero o hemisferios.



E. CONECTOR DE AGRAFE O ARAÑA



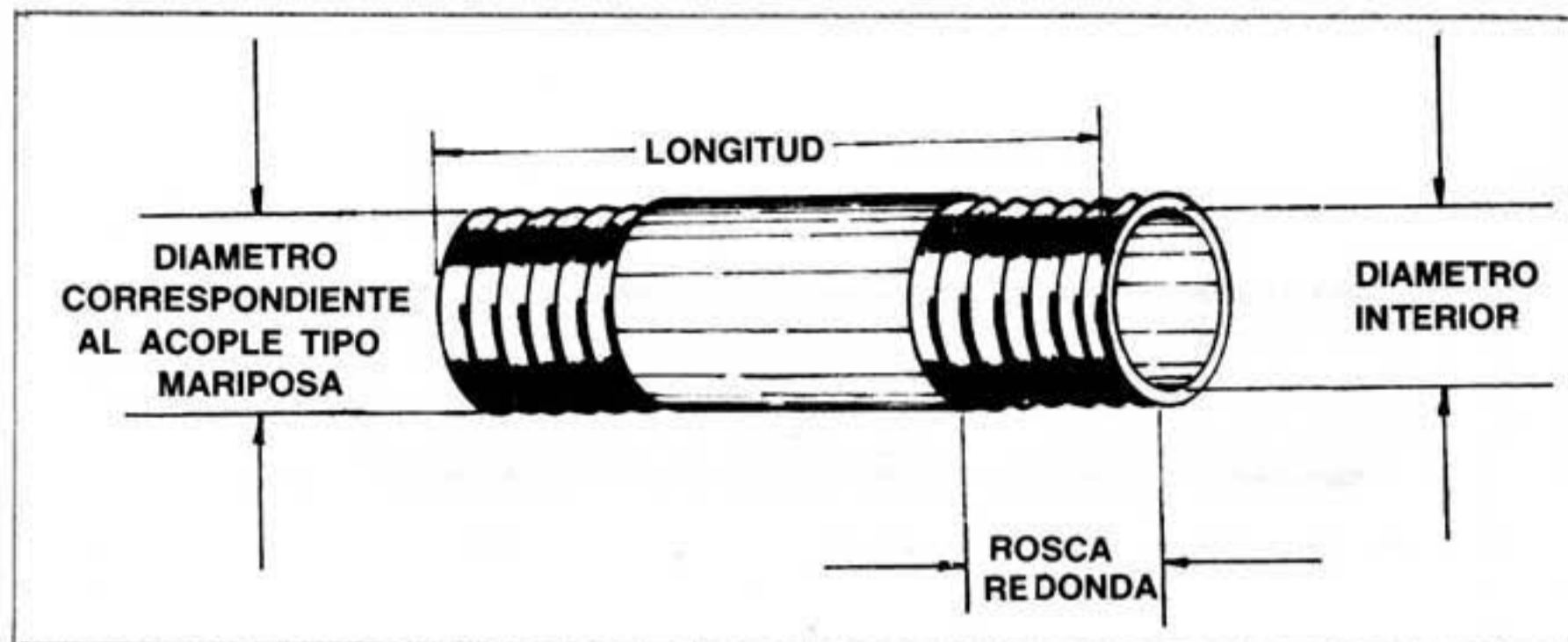
– Características:

- Es una unión rápida.
- Posee uñas o aletas salientes que al golpearse contra las mangueras quedan enfrentadas a la garganta antideslizante.
- La gran desventaja que poseen es que las capas de la manguera se cortan si se asegura demasiado, o con el tiempo de uso:
- El material de construcción es de latón inoxidable.

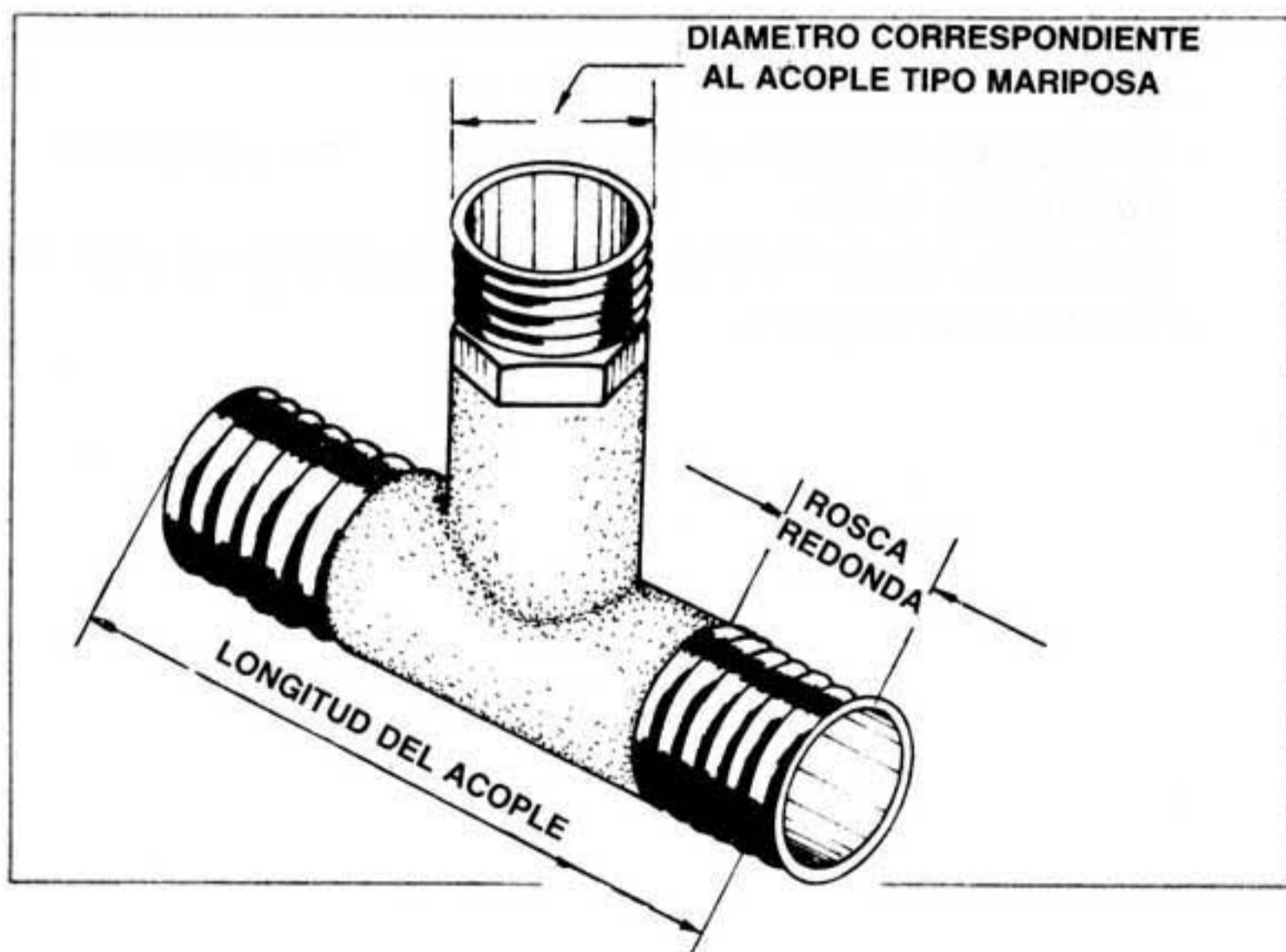
F. OTROS TIPOS DE CONECTORES

Uniones para acoplamiento roscados:

– Simples

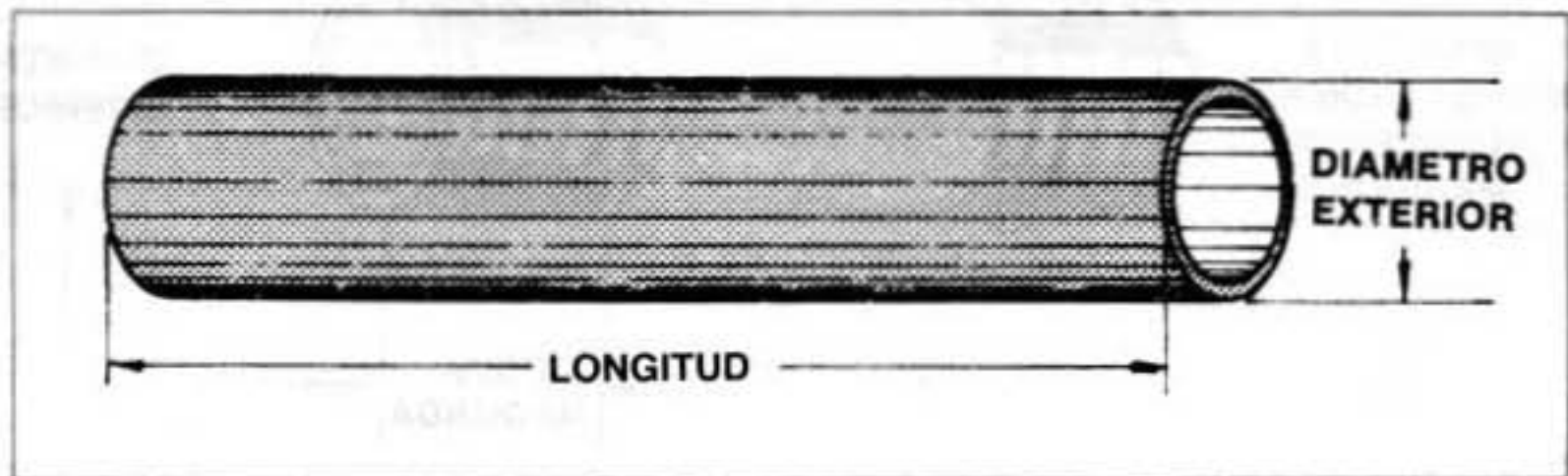


– En tee.



NOTA: Para la utilización de estos tipos de uniones es requisito indispensable que las terminales de las mangueras posean el acople correspondiente y la rosca sea redonda.

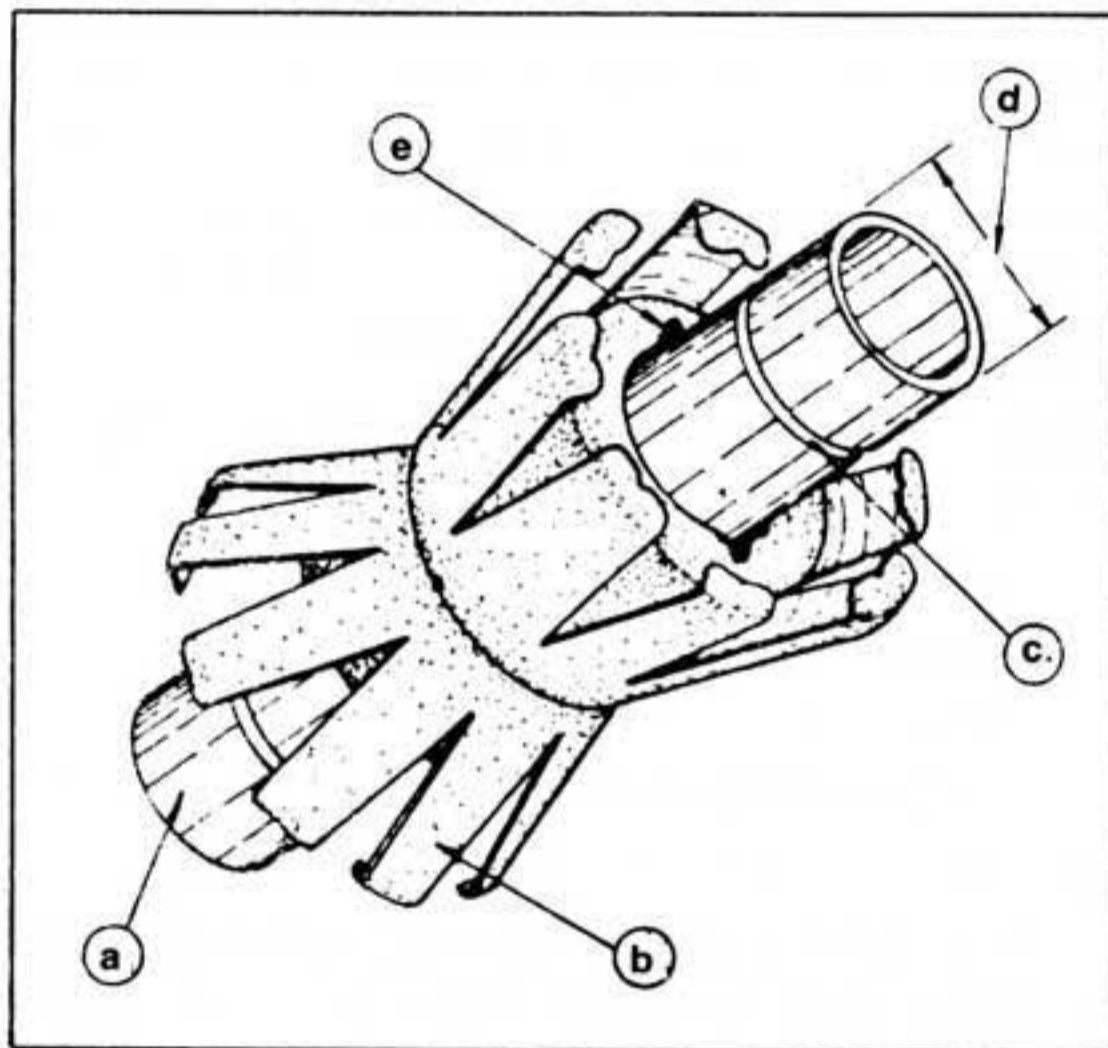
- Unión simple de tubo galvanizado.



- Se construye en tubo galvanizado.
- **El diámetro depende del diámetro nominal de las mangueras a conectar.**
- Se emplea cuando no se posee un conector rugoso o estriado
- No es muy seguro.

AUTOCONTROL 1

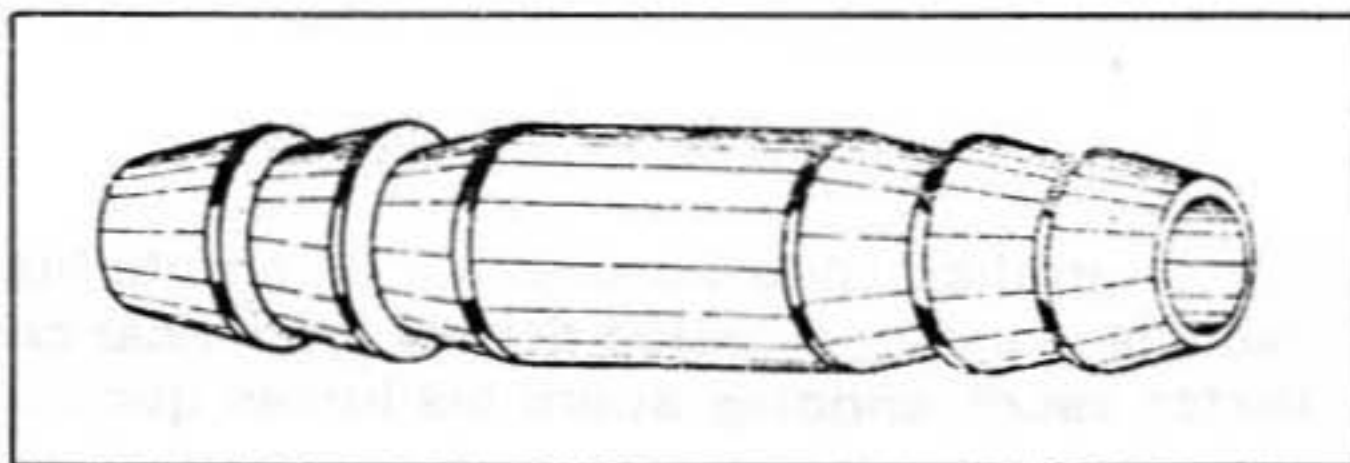
1. En el siguiente **gráfico** correspondiente a un **agrafe tipo uñas** para la unión de mangueras, **usted deberá identificar cada una de sus partes escribiéndolas** sobre las líneas que aparecen **abajo**.



- a. _____
b. _____
c. _____
d. _____
e. _____

2. En la **gráfica siguiente** usted debe **identificar el tipo de conector** y **escribir tres características** sobre las líneas que aparecen **abajo**.

Nombre: _____



Características:

- a. _____
- b. _____
- c. _____

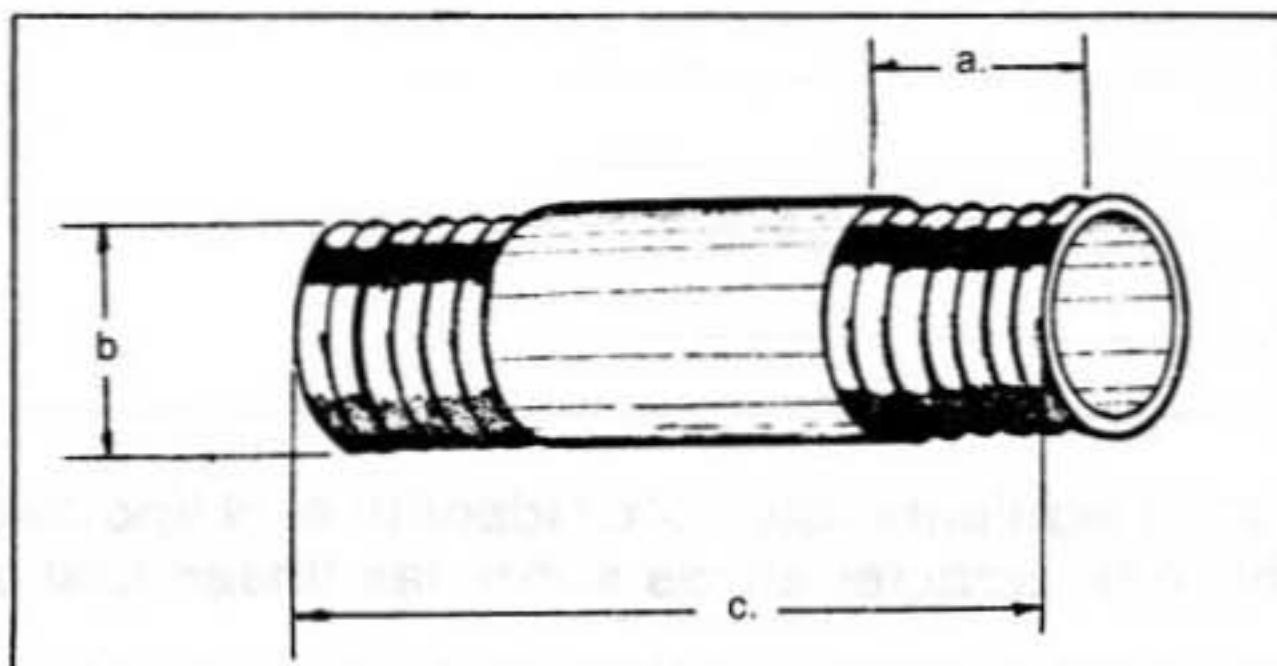
3. Marque con una X la respuesta correcta.

En la unión o conector múltiple tipo racor, el material con que se construye es de:

- a. Bronce.
- b. Acero maleable.
- c. Plástico.
- d. Tubo galvanizado.

4. Identifique el siguiente tipo de conector escribiendo el nombre, y sus partes principales sobre las líneas respectivas.

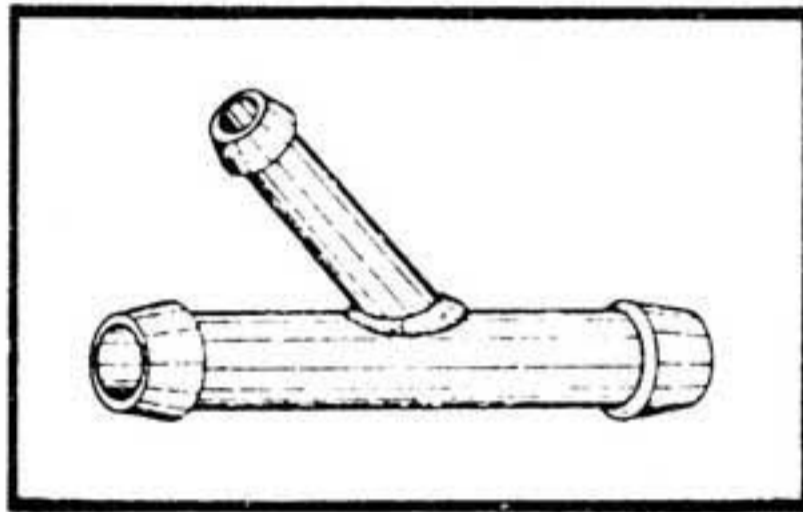
Nombre: _____



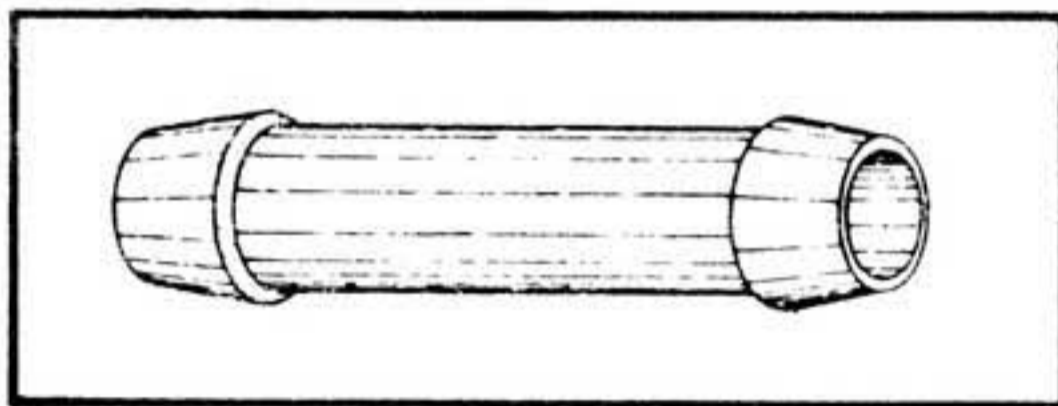
- a. _____
 - b. _____
 - c. _____
-

5. Observe las gráficas siguientes:

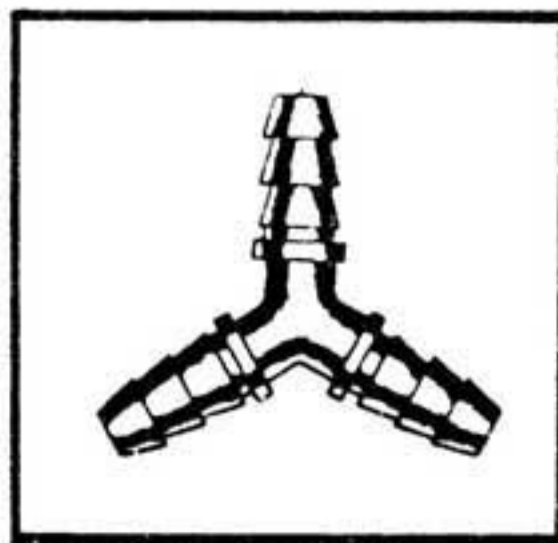
Usted debe identificar cada una de ellas colocando el nombre correspondiente en la parte inferior de la figura.



a. _____



b. _____



c. _____

6. A continuación usted **elaborará una lista sencilla de los accesorios de abrazaderas** utilizadas para la unión de las mangueras. **Escríbalos sobre las líneas indicadas.**

a. _____

b. _____

c. _____

